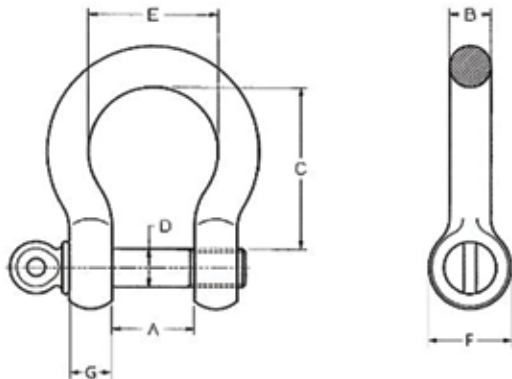


MANILLES HAUTE RÉSISTANCE (HR) GALVANISÉES, NOIRES



Manille lyre HR noire
Norme : EN-13889
Coefficient de sécurité de 6

Manille lyre
Acier haute résistance galvanisé
Coefficient de sécurité de 5
Conforme à la directive "Machines" 2006/42/CE



| RÉFÉRENCE | | CMU | TAILLE | A | B | C | D | E | F | G | POIDS |
|---------------------------|------------------------|------|--------|------|------|------|------|------|----|----|--------|
| Coloris acier | Coloris noir | Kg | - | mm | mm | mm | mm | mm | mm | mm | Kg |
| MANILLE/HR1T | MANILLE/1T/N | 1000 | 3/8" | 16,8 | 9,7 | 36,6 | 11,2 | 26,2 | 23 | 10 | 0,1407 |
| MANILLE/HR2T | MANILLE/2T/N | 2000 | 1/2" | 20,6 | 12,7 | 47,8 | 16 | 33,3 | 30 | 13 | 0,3269 |
| MANILLE/HR3,25T | MANILLE/3,25T/N | 3250 | 5/8" | 26,9 | 16 | 60,5 | 19,1 | 42,9 | 39 | 16 | 0,622 |
| MANILLE/HR3,25T/BG | - | 3250 | 5/8 | 26,9 | 16 | 60,5 | 19,1 | 42,9 | 39 | 16 | 0,76 |
| MANILLE/HR4,75T | - | 4750 | 3/4" | 31,8 | 19,1 | 71,4 | 22,4 | 50,8 | 47 | 19 | 1,0669 |