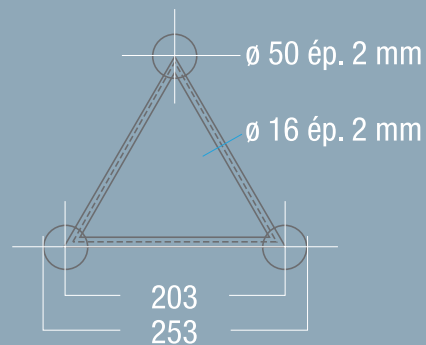
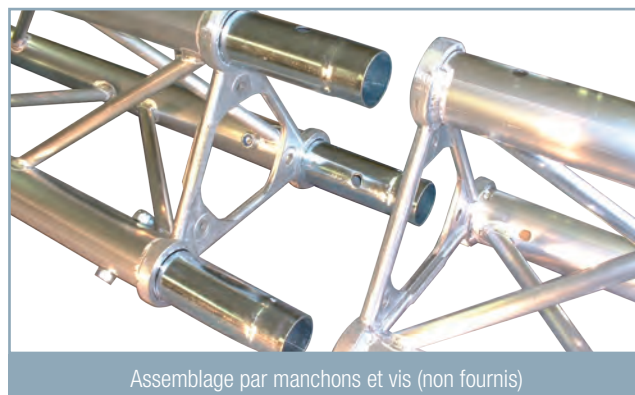


SD 250

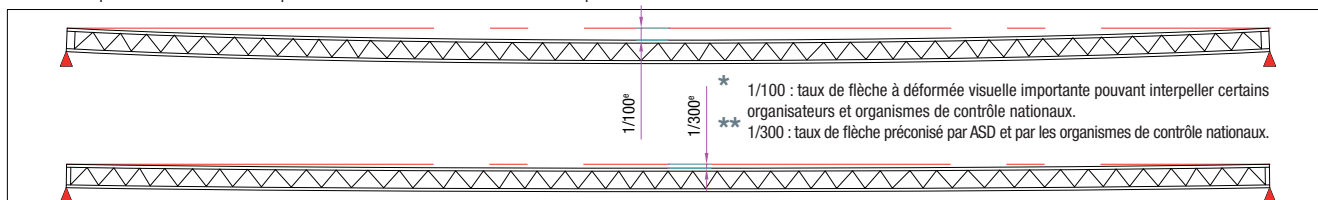


Portée (m)	CHARGES MAXIMALES (1/100)*		POINTE EN HAUT
	Q (kg/ml)	P1 (Kg)	
4	490	980	
6	170	650	
9	50	130	
12	20	160	

Portée (m)	CHARGES PRÉCONISÉES (1/300)**		POINTE EN HAUT
	Q (kg/ml)	P1 (Kg)	
4	190	470	
6	55	210	
9	17	90	
12	7	50	



Sous réserve que l'utilisateur ait vérifié au préalable la stabilité au non-basculement de la poutre



Poutres

Livrées sans kit



LONGUEUR (m)	0,25	0,29	0,50	0,71	0,74	1,00	1,50	2,00	2,50	3,00
POIDS (KG)	1,5	1,75	2,1	2,25	2,25	2,5	5,15	6,65	8,25	10,5
RÉFÉRENCE	SD25025	SD25029	SD25050	SD25071	SD25074	SD25100	SD25150	SD25200	SD25250	SD25300

Cercles

Livrés avec kits



PRÉCISER LE SENS DE LA POINTE :

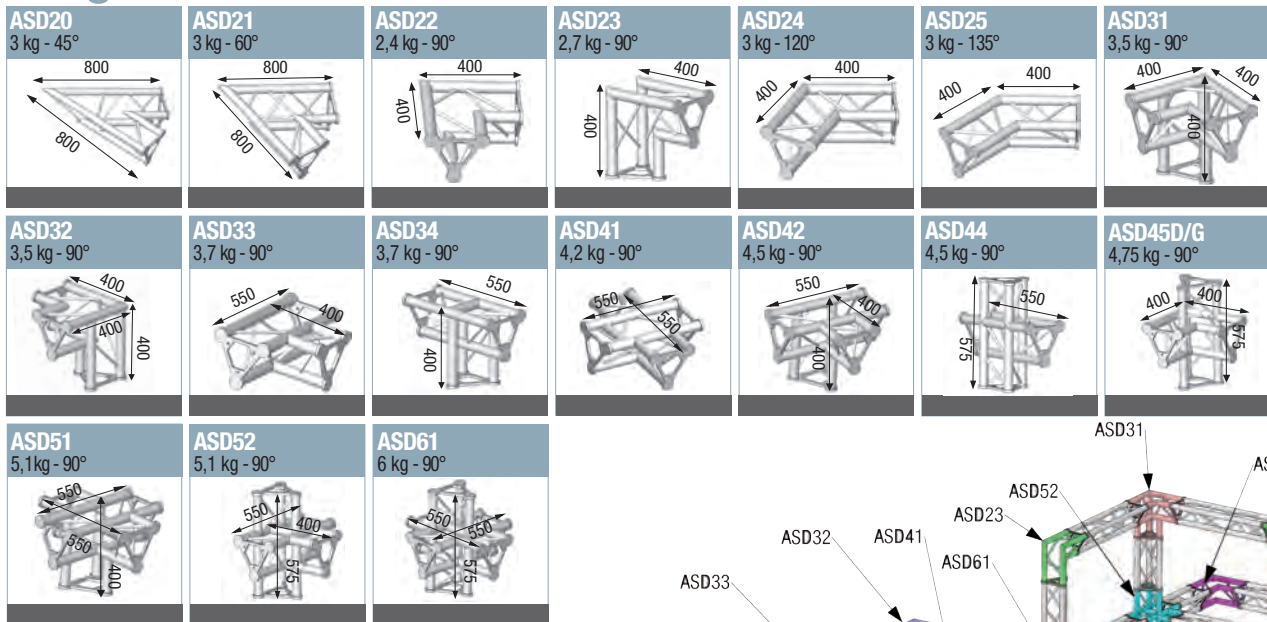


Ø EXTÉRIEUR (m)	2,00	2,50	3,00	4,00	4,50	5,00	6,00	7,00	8,00	12,00
NBRE ÉLÉMENTS	2	2	4	4	4	4	6	8	8	12
RÉFÉRENCE	SDC25200	SDC25250	SDC25300	SDC25400	SDC25450	SDC25500	SDC25600	SDC25700	SDC25800	SDC251200

SD 250

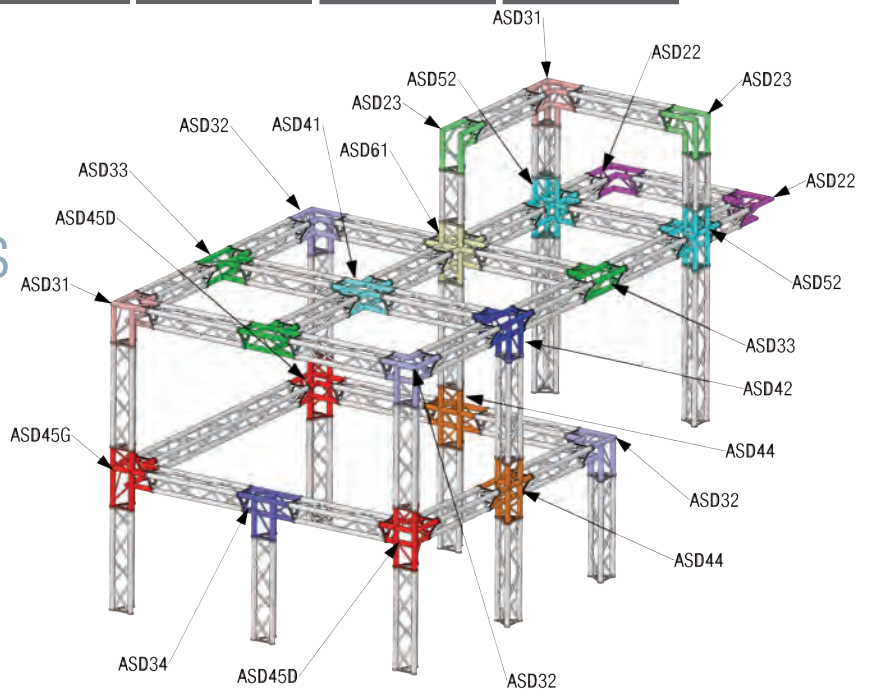
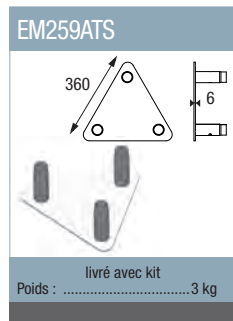


Angles

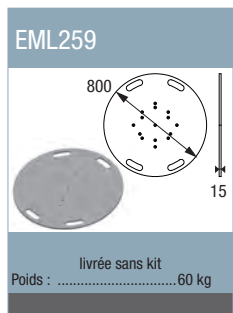


Accessoires optionnels

EMBASES DE SOL ALU LÉGÈRES



EMBASES DE SOL ACIER LOURDES



JONCTIONS



ACCESSOIRES

