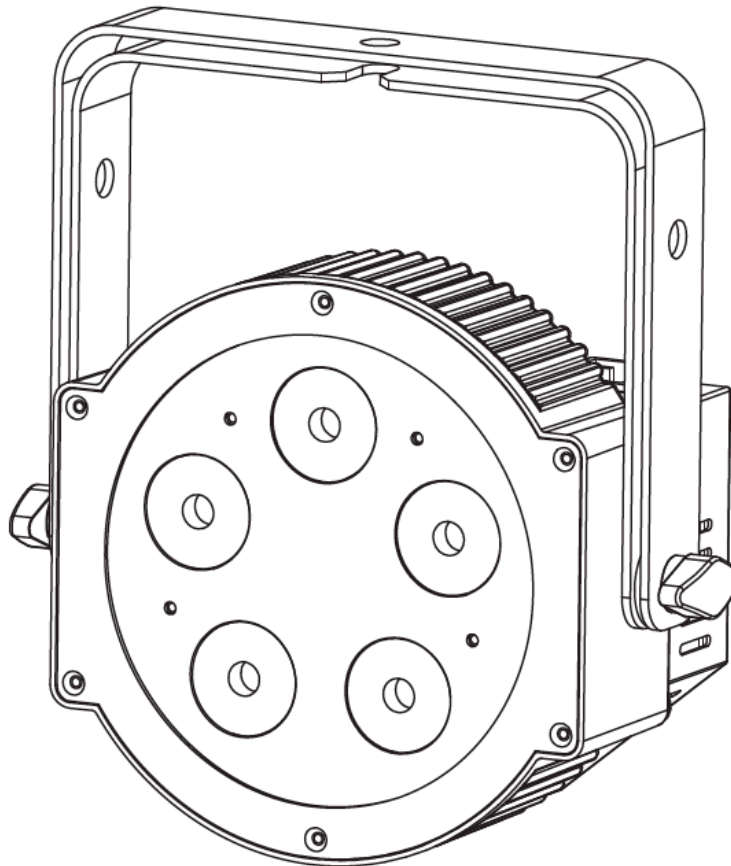




## 5P HEX/5P HEX PEARL



## Manuel d'utilisation

A.D.J. Supply Europe B.V.  
Junostraat 2  
6468 EW Kerkrade  
The Netherlands  
[www.americandj.eu](http://www.americandj.eu)

© 2017 Produits ADJ, LLC Tous droits réservés. L'information, les spécifications, diagrammes, images et instructions sont sous réserve de modifications sans préavis. Les produits ADJ, le logo LLC et les noms et références identifiant des produits sont des marques d'ADJ Products, LLC. La protection des droits d'auteur inclus toute forme, matière, matériel et information protégeables désormais autorisés par la loi statutaire ou judiciaire ou accordé ultérieurement.

Les noms de produits utilisés dans le présent document peuvent être des marques ou des marques déposées de leurs sociétés respectives et sont reconnus par les présentes. Tous les produits non-ADJ, LLC, les marques ou noms de produits sont des marques commerciales ou des marques déposées de leurs entreprises respectives.

ADJ Products, LLC et toutes les sociétés affiliées déclinent par les présentes toutes responsabilités pour les biens, les équipements, la construction et dommages électriques, des blessures à des personnes et le perte économique directe ou indirecte liée à l'utilisation ou de la confiance dans les informations contenues dans ce document et / ou à la suite d'un assemblage incorrect, dangereux, insuffisant et négligent et l'installation, le la suspension ou l'utilisation de ce produit.

#### Notice Européenne d'économie d'énergie

L'importance d'économie d'énergie (EuP 2009/125 / CE)

Économiser de l'énergie électrique est une clé pour aider à la protection de l'environnement. Veuillez s'il vous plaît éteindre tous les appareils électriques quand ils ne sont pas en cours d'utilisation afin d'éviter la consommation d'énergie en mode veille. Déconnectez tous vos équipements électriques du courant secteur lorsqu'ils ne servent pas.

Nous vous en remercions !

## Table des matières

INTRODUCTION .....	4
INFORMATIONS GÉNÉRALES .....	4
CARACTÉRISTIQUES.....	4
CONSIGNES DE SÉCURITÉ .....	5
CONFIGURATION.....	7
INSTRUCTIONS DE FONCTIONNEMENT.....	9
UTILISATION DE LA TELECOMMANDE DOTZ PAR RF REMOTE d'ADJ .....	11
COURBES DE GRADATION .....	12
RACCORDEMENT EN DAISY CHAIN .....	13
TABLEAU PHOTOMÉTRIQUE.....	13
FONCTIONS ET VALEURS DMX - 6 CANAUX.....	14
FONCTIONS ET VALEURS DMX - 7 CANAUX.....	14
FONCTIONS ET VALEURS DMX - 8 CANAUX.....	15
FONCTIONS ET VALEURS DMX - 12 CANAUX.....	15
TABLEAU DE MACROS COULEURS.....	17
INSTALLATION .....	17
REMPACEMENT DU FUSIBLE .....	18
ENTRETIEN.....	18
DÉPANNAGE .....	18
SPÉCIFICATIONS .....	19
RoHS : une contribution sans précédent à la préservation de l'environnement .....	20
DEEE : Déchets d'équipements électriques et électroniques .....	21
NOTES.....	22

## INTRODUCTION

**Déballage :** Merci d'avoir fait l'acquisition du 5P HEX/5P HEX PEARL d'ADJ®. Chaque 5P HEX/5P HEX PEARL a été scrupuleusement testé et expédié en parfait état de fonctionnement. Veuillez à bien vérifier que l'emballage n'a pas été endommagé lors du transport. Si le carton semble endommagé, veuillez inspecter soigneusement votre appareil pour vérifier qu'il ne comporte aucun dommage et que tous les accessoires nécessaires au bon fonctionnement de l'unité sont arrivés intacts. Si l'unité venait à être endommagée ou des accessoires à manquer, veuillez-vous mettre en rapport avec notre service clientèle afin d'obtenir des renseignements supplémentaires. Veuillez ne pas renvoyer cette unité à votre revendeur agréé avant d'avoir contacté notre service clientèle.

**Introduction :** Le 5P HEX/5P HEX PEARL d'ADJ® fait partie de l'effort continu de présenter des éclairages intelligents de qualité supérieure. C'est un PAR à LED comprenant 5 LEDs 6-en-1 HEX RGBAW-UV de 10W chacune. Ce wash d'un angle d'ouverture de 30 degrés permet de projeter toutes les nuances de couleurs grâce au mélange des couleurs rouges, vertes, bleues, blanches, ambres et même ultraviolet. Il n'est pas seulement un projecteur conçu pour la scène, mais peut bien sûr être utilisé en uplighting lors d'événements grâce à ses connecteurs DMX et CEI latéraux. Le 5P HEX/5P HEX PEARL est un projecteur PAR à LED pilotable par DMX pour utilisation à l'intérieur comprenant 4 modes DMX : 6, 7, 8 ou 12 canaux DMX. Il peut être utilisé en mode autonome ou en configuration maître/esclave et comprend 5 modes de fonctionnement : mode autonome, mode musical, mode RGBAW+UV, mode couleur statique et mode commande DMX.

**Service à la clientèle :** Si vous veniez à rencontrer quelque problème que ce soit mettez-vous en rapport avec votre revendeur ADJ.

Vous pouvez également nous contacter directement à travers notre site Web [www.americandj.eu](http://www.americandj.eu) ou par e-mail à [support@americandj.eu](mailto:support@americandj.eu)

**AVERTISSEMENT !** Pour éviter tout risque d'incendie ou décharge électrique, n'exposez cette unité, ni à l'humidité, ni à la pluie.

**Attention :** il n'existe aucun composant pouvant être réparé par l'utilisateur à l'intérieur de cette unité. N'essayez pas de le réparer vous-même, le faire entraînerait l'annulation de la garantie du constructeur. Au cas improbable où votre unité devrait être amenée en réparation, veuillez prendre contact avec le service à la clientèle d'American DJ®.

**Pensez S.V.P. à recycler votre emballage chaque fois que possible.**

## INFORMATIONS GÉNÉRALES

Afin d'optimiser le rendu de cet appareil, veuillez lire et assimiler les instructions de fonctionnement afin de vous familiariser avec les manipulations de base de cette unité. Ces instructions contiennent d'importantes informations de sécurité concernant l'utilisation et la maintenance de cette unité. Veuillez garder ce manuel avec l'unité pour références futures.

## CARACTÉRISTIQUES

- Multicolore
- 5 modes de fonctionnement
- Gradateur électronique de 0 à 100 %
- 5 courbes de gradation
- Angle d'ouverture de faisceau de 30 degrés
- Microphone intégré
- Protocole DMX-512
- Connexion DMX 3 broches
- 4 modes DMX : Mode 6 canaux, 7 canaux, 8 canaux et 12 canaux.
- Compatible avec la télécommande à radiofréquences Dotz PAR RF d'ADJ (non comprise)
- Raccordement en chaîne (voir page 11)

## CONSIGNES DE SÉCURITÉ

- Afin de prévenir tout risque de décharge électrique ou d'incendie, veuillez ne pas exposer l'unité à l'humidité ou la pluie.
- Ne renversez ni eau ni autre liquide sur ou dans votre unité.
- N'essayez en aucun cas d'utiliser l'appareil si vous vous apercevez que le cordon d'alimentation est dénudé ou cassé. N'essayez pas d'ôter ou de casser la broche de terre du cordon d'alimentation. La broche est conçue pour réduire le risque de décharge électrique et d'incendie en cas de court-circuit interne.
- Déconnectez de l'alimentation principale avant de procéder à tout type de connexion.
- Ne retirez le couvercle sous aucun prétexte. Cet appareil ne contient aucun composant susceptible d'être réparé par l'utilisateur.
- Ne faites jamais fonctionner l'unité si le couvercle est retiré.
- Ne raccordez jamais cette unité à un pack de gradation.
- Assurez-vous de toujours monter cette unité dans un endroit où peut s'effectuer une ventilation appropriée. Laissez un espace d'environ 15 cm (6 pouces) entre cette unité et le mur.
- Ne faites pas fonctionner cette unité si elle semble endommagée.
- Cette unité est conçue pour un usage intérieur exclusivement. L'utiliser en extérieur annule toute garantie.
- L'appareil doit être débranché de la prise lorsque vous ne l'utilisez pas pendant un certain temps.
- Montez toujours l'unité de manière stable et sécurisée.

Les cordons d'alimentation doivent être disposés de manière à ce que personne ne marche dessus ou qu'ils ne soient pincés ni par les objets posés sur eux ni par ceux posés à leurs côtés. Faites attention également à leur sortie de l'unité.

- Nettoyage : procédez au nettoyage de l'unité en respectant les recommandations du fabricant. Voir page 15 pour de plus amples informations sur l'entretien de l'unité.
- Température : l'unité doit être située loin de sources de chaleur telles que radiateurs, chaudières, poêles ou autres appareils (y compris les amplis) qui produisent de la chaleur.

Il est impératif de procéder à son entretien quand :

- A. Le cordon d'alimentation ou la fiche est endommagé.
- B. Des objets sont tombés ou des liquides ont été renversés dans l'unité.
- C. L'appareil a été exposé à la pluie ou à l'eau.
- D. L'unité ne semble pas fonctionner correctement ou ne fonctionne plus de manière optimale.

# PRUDENCE

**LUMIÈRE  
ULTRAVIOLETTE  
À HAUTE  
INTENSITÉ**



Évitez l'exposition directe avec la peau et les yeux  
Portez une protection appropriée pour les yeux et la peau  
Lisez ce manuel pour des instructions de sécurité

## **GROUPE À RISQUE 3 – RISQUE D'EXPOSITION AU RAYONNEMENT ULTRAVIOLET (UV)**

**CETTE UNITÉ ÉMET UNE LUMIÈRE ULTRAVIOLETTE À HAUTE INTENSITÉ D'UNE LONGUEUR D'ONDE DE 390NM – 410NM.**

**ÉVITEZ L'EXPOSITION DIRECTE AVEC LA PEAU  
ÉVITEZ UNE EXPOSITION PROLONGÉE  
ÉVITEZ DE PORTER DES HABITS BLANCS ET/OU D'UTILISER DES PEINTURES UV SUR VOTRE PEAU**

**ÉVITEZ TOUTE EXPOSITION DE LA PEAU OU DES YEUX À UNE DISTANCE INFÉRIEURE DE 3,3m**

**N'OPÉREZ PAS L'UNITÉ AVEC DES LENTILLES PROTECTEURS ENDOMMAGÉES OU MANQUANTES**

**NE REGARDEZ PAS DIRECTEMENT DANS LA LUMIÈRE UV ET/OU NE REGARDEZ JAMAIS DIRECTEMENT DANS LA LUMIÈRE EN UTILISANT DES INSTRUMENTS OPTIQUES QUI POURRAIENT CONCENTRER LE FAISCEAU/LE RADIATION DE LUMIÈRE UV**

**DES PERSONNES SOUFFRANT DE CERTAINS MALADIES DES YEUX, DE TROUBLES À L'EXPOSITION AU SOLEIL ou DES INDIVIDUS UTILISANT DES MÉDICAMENTS PHOTOSENSITIFS PEUVENT RENCONTRER UN DÉCONFORT QUAND EXPOSÉ À LA LUMIÈRE UV ÉMISE PAR CET APPAREIL**

## CONFIGURATION

**Source d'alimentation** : le 5P HEX/5P HEX PEARL d'American DJ® est équipé d'un ballast électronique qui détecte automatiquement le voltage une fois l'unité branchée à l'alimentation électrique. Grâce au ballast électronique, vous n'avez pas à vous soucier du voltage local, cette unité peut être branchée où que ce soit.

**DMX-512** : DMX est l'abréviation de Digital Multiplex. Le DMX est un protocole universel utilisé comme moyen de communication entre appareils et consoles ou logiciels d'éclairage intelligents. Une console DMX envoie des instructions DMX au format data (données) de la console à l'appareil. Les data DMX sont envoyés en série de data qui voyagent d'un appareil à l'autre via terminaux XLR, (entrée) DATA « IN » et (sortie) DATA « OUT », situés sur tous les appareils DMX (la majorité des console DMX ne possèdent qu'un terminal de sortie DATA).

**Chaînage DMX** : le langage DMX permet aux appareils de toutes marques et modèles des différents constructeurs d'être raccordés entre eux et d'être pilotés depuis une seule console d'éclairage, pour peu que tous les appareils et les commandes soient compatibles DMX. Lors de l'utilisation de plusieurs unités DMX, pour s'assurer d'une bonne transmission DATA DMX, essayez au possible d'utiliser un chaînage par câble le plus court possible. L'ordre dans lequel les unités sont chaînées dans un circuit DMX n'influence en aucun cas le pilotage DMX.



Figure 1

Par exemple, une unité à laquelle on aurait affecté l'adresse 1 peut être placée à n'importe quel endroit de la chaîne, au début, à la fin ou n'importe où au milieu. Quand on affecte l'adresse DMX 1 à une unité, la console DMX sait qu'il doit envoyer les DATA requises à l'adresse 1 de cette unité, quel que soit son emplacement dans le circuit.

**Exigences de câble DATA (câble DMX) (pour fonctionnement DMX)** : le 5P HEX/5P HEX PEARL peut être commandée via un protocole DMX-512. Le 5P HEX/5P HEX PEARL comprend 4 modes de canaux DMX, veuillez-vous référer à la page 12-14 pour connaître les différents modes. L'adresse DMX est à configurer sur le panneau arrière du 5P HEX/5P HEX PEARL. Votre unité et votre console DMX requièrent un connecteur XLR à 3 broches pour entrée et sortie de DATA (Figure 1). Nous recommandons l'utilisation de câbles DMX Accu-Cable. Si vous faites vos câbles vous-même, veillez à bien utiliser un câble blindé standard 110-120 Ohm. (Ce câble peut être acheté chez quasiment tous les revendeurs d'éclairage professionnel.)

Vos câbles doivent comporter des connecteurs mâle et femelle à chaque extrémité. Rappelez-vous que les câble DMX se montent en Daisy Chain et ne se divisent pas.

**Remarque** : assurez-vous de suivre les instructions décrites en figures 2 et 3 lors de la fabrication artisanale de vos câbles. N'utilisez pas la prise de terre de votre connecteur XLR. Ne reliez pas le blindage du connecteur de votre câble à la prise de terre et ne permettez pas au blindage du conducteur d'entrer en contact avec le boîtier externe du XLR. Reliez le blindage à la terre pourrait entraîner un court-circuit et un fonctionnement erratique.

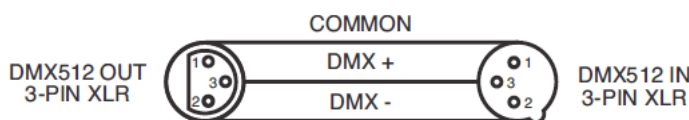


Figure 2

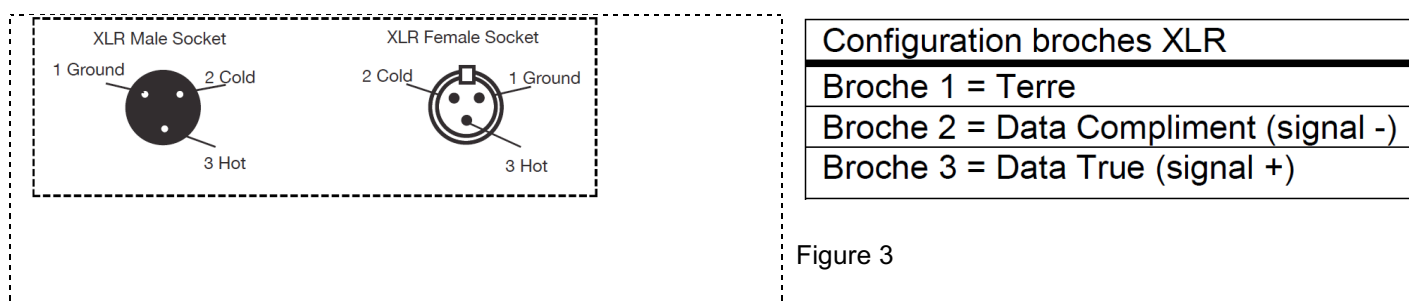
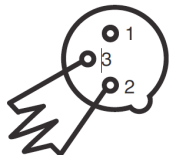


Figure 3

## CONFIGURATION(SUITE)

**Remarque spéciale : terminaison de ligne.** Lorsque vous utilisez un long câble, il se peut que vous soyez amené à placer un bouchon sur la dernière unité pour éviter un fonctionnement erratique. Le bouchon est une résistance d'1/4 W 110-120 Ohm qui est connectée entre la broche 2 et la broche 3 du connecteur XLR mâle (DATA + et DATA -). Cette unité est insérée dans le connecteur XLR femelle de la dernière unité de votre montage en Daisy Chain pour terminer la ligne. L'utilisation d'une terminaison de câble (Référence de composant ADJ Z-DMX/T) diminue la possibilité de fonctionnement erratique.



Le bouchon de terminaison réduit les erreurs de signal et évite les problèmes de transmission de signal et les interférences. Il est toujours recommandé de connecter un bouchon DMX (résistance 120 Ohm 1/4 W) entre la broche 2 (DMX-) et la broche 3 (DMX +) de la dernière unité.

Figure 4

**Connecteurs DMX XLR 5 broches** Certains constructeurs utilisent des câbles data DMX-512 à 5 broches pour la transmission de DATA plutôt que des 3 broches. Ces câbles DMX 5 broches peuvent être intégrés dans un circuit DMX 3 broches. Il est impératif d'utiliser un adaptateur de câbles lorsque vous insérez un câble data 5 broches dans un circuit 3 broches, ils se trouvent généralement dans la plupart des magasins de vente de pièces électroniques. Le tableau suivant indique en détail la conversion correcte d'un câble.

Conversion XLR 3 broches en XLR 5 broches		
Conducteur	Femelle XLR 3 broches (sortie)	Mâle XLR 5 broches (entrée)
Terre/blindage	Broche 1	Broche 1
Data Compliment (signal -)	Broche 2	Broche 2
Data True (signal +)	Broche 3	Broche 3
Non utilisée		Ne pas utiliser
Non utilisée		Ne pas utiliser



## INSTRUCTIONS DE FONCTIONNEMENT

### **Affichage LED marche/arrêt**

L'affichage LED se met en veille après 30 secondes quand aucun bouton n'est appuyé. Pour réafficher le menu de configuration appuyez et maintenez le bouton MODE pendant au moins 3 secondes.

### **Modes de fonctionnement :**

Le 5P HEX/5P HEX PEARL propose 5 modes de fonctionnement :

- mode couleur statiques : choisissez parmi une des 63 couleurs statiques
- mode RGBAW+UV : choisissez une des six couleurs qui restera statique ou ajustez l'intensité de chaque couleur pour réaliser la couleur désirée.
- mode musical : l'unité réagira au son de la musique en défilant le programmes internes. Vous pouvez choisir parmi 16 programmes internes.
- mode automatique : ce mode vous permet de choisir parmi 7 programmes automatiques avec la vitesse de défilement et la vitesse de fondu réglables.
- mode de commande DMX : cette fonction vous permet de commander les caractéristiques de chaque unité individuelle à l'aide d'une console DMX-512 tel que le HEXCON ou le WiFly NE1 d'ADJ ou d'un logiciel DMX tel que MyDMX 3.0 d'ADJ®.

### **Mode de couleurs statiques :**

1. Branchez l'unité et pressez le bouton MODE jusqu'à ce que s'affiche « C-XX ».
2. Vous pouvez choisir parmi 63 couleurs. Utilisez les boutons UP ou DOWN pour parcourir les 63 couleurs.

### **Mode gradateur RGBAW+UV :**

1. Branchez l'unité et pressez le bouton MODE jusqu'à ce que s'affiche « r.XXX ».
2. Vous serez alors en mode gradation rouge. Pressez les boutons UP et DOWN pour régler l'intensité. Une fois ceci effectué, ou si vous désirez passer à la couleur suivante, appuyez sur le bouton SET UP.
3. Quand s'affichera « G.XXX » serez alors en mode gradation vert. Pressez les boutons UP et DOWN pour régler l'intensité.
4. Quand s'affichera « b.XXX » serez alors en mode gradation bleu. Pressez les boutons UP et DOWN pour régler l'intensité.
5. Quand s'affichera « u.XXX » serez alors en mode gradation blanc. Pressez les boutons UP et DOWN pour régler l'intensité.
6. Quand s'affichera « A.XXX » serez alors en mode gradation ambre. Pressez les boutons UP et DOWN pour régler l'intensité.
7. Quand s'affichera « U.XXX » serez alors en mode gradation UV (ultraviolet). Pressez les boutons UP et DOWN pour régler l'intensité.

Une fois ceci fait, vous pouvez activer la fonction stroboscope en appuyant sur le bouton SET UP pour entrer en mode Flash (stroboscope).

8. S'affichera alors « FS.XX », ce qui correspond au mode Flash. Le flash peut être réglé entre « FS.00 » (flash arrêté) et « FS.15 » (flash le plus rapide).

### **Mode Musical :**

Ce mode permet à l'unité de réagir au son de la musique en défilant les différentes couleurs.

1. Branchez l'unité et pressez le bouton MODE jusqu'à ce que s'affiche « SoXX ». « XX » représente la sensibilité au son.
3. Utilisez les boutons UP ou DOWN afin d'ajuster la sensibilité au son de 00 (OFF), puis de 01 (le moins sensible) à 30 (le plus sensible).

### **Mode Programmes :**

Le mode programmes permet de choisir parmi 7 programmes La vitesse des programmes et la vitesse du fondu entre les couleurs est réglables.

Branchez l'unité et appuyez sur bouton MODE jusqu'à ce que s'affiche P-XX. « XX » est le numéro de programme actuel. Utilisez les boutons UP ou DOWN pour parcourir et choisir les différents programmes. Appuyez sur ENTER pour ajuster la vitesse du fondu de couleur. « 00 » étant la vitesse la plus lente, « 30 » la plus rapide.

Appuyez à nouveau sur ENTER pour ajuster la vitesse de changement de couleur. « 00 » étant la vitesse la plus lente, « 30 » la vitesse la plus rapide.

### **Mode DMX :**

Utiliser une console DMX permet à l'utilisateur de librement créer leurs propres programmes sur mesure, répondant à leurs besoins particuliers. Cette fonction vous permettra également d'utiliser vos unités comme projecteurs spots. Le 5P HEX/5P HEX PEARL propose 4 modes DMX : Mode 6 canaux, 7 canaux, 8 canaux et 12 canaux DMX. Voir page 12 à 14 pour les caractéristiques DMX de chaque mode.

1. Cette fonction vous permet de commander les caractéristiques de chaque unité individuelle à l'aide d'une console DMX-512.

2. Pour faire fonctionner votre unité en mode DMX, appuyez sur le bouton MODE jusqu'à ce que s'affiche « AXXX ». « XXX » représente l'adresse DMX actuelle. Utilisez les boutons UP ou DOWN pour sélectionner l'adresse DMX désirée, puis appuyez sur le bouton SET UP pour sélectionner le mode de canal DMX.

3. Utilisez les boutons UP ou DOWN pour parcourir les modes de canal DMX :

- Pour exécuter le mode 6 canaux, appuyez sur le bouton MODE jusqu'à ce que s'affiche « Ch.06 ». Il s'agit du mode 6 canaux DMX.

- Pour exécuter le mode 7 canaux, appuyez sur le bouton MODE jusqu'à ce que s'affiche « Ch.07 ». Il s'agit du mode 7 canaux DMX.

- Pour exécuter le mode 8 canaux, appuyez sur le bouton MODE jusqu'à ce que s'affiche « Ch.08 ». Il s'agit du mode 8 canaux DMX.

- Pour exécuter le mode 12 canaux, appuyez sur le bouton MODE jusqu'à ce que s'affiche « Ch.12 ». Il s'agit du mode 12 canaux DMX.

4. Voir page 12 à 14 pour les caractéristiques DMX de chaque mode.

5. Après avoir sélectionné votre mode de canal DMX, vous pouvez brancher l'unité via les connexions XLR à toute console/logiciel DMX standard.

**DMX STATE : État DMX.** Cette fonction est un mode de précaution qui vous permet de choisir comment l'appareil doit se comporter en cas de perte de signal DMX. Ce menu vous permet aussi de configurer le mode dans lequel l'appareil va retourner quand vous le branchez au secteur.

1. Appuyez sur le bouton MODE jusqu'à ce que s'affiche l'adresse DMX. (AXXX). Appuyez sur ENTER. Soit „Soun”, soit „HOLd”, soit „bIC” s'affiche.

2. Utilisez les boutons UP ou DOWN pour choisir le mode dans lequel l'unité doit se mettre en cas de perte de signal DMX ou lors de la mise sous tension.

« Soun »(Mode musical): Quand le signal DMX est perdu ou l'appareil est mis sous tension, le 5P HEX/5P HEX PEARL se met en mode musical

« HOLd », Quand le signal DMX est perdu ou l'appareil est mis sous tension, le 5P HEX/5P HEX PEARL reste sur le dernier état DMX qu'il a reçu de la console. Dans le cas d'une mise sous tension, le Dotz Tpar System se mettra dans la dernière configuration DMX mémorisée.

« bIC »(Blackout): Quand le signal DMX est perdu ou l'appareil est mis sous tension, le 5P HEX/5P HEX PEARL se met automatiquement en mode Noir Général

Une fois votre sélection effectuée, appuyez sur ENTER.

## INSTRUCTIONS DE FONCTIONNEMENT (suite)

### **Fonctionnement maître/esclave :**

Cette fonction vous permettra de raccorder ensemble les unités en configuration maître/esclave. En configuration maître-esclave, une unité agira comme commandante et les autres réagiront à ses programmes.

Chaque unité peut être soit maître, soit esclave, toutefois une unité unique de la chaîne peut fonctionner en tant que « Maître ».

### **Paramètres et configuration maître/esclave :**

1. Chaînez les unités les unes avec les autres via le connecteur XLR à l'arrière des unités. Utilisez des câbles standard DMX appropriés. Rappelez-vous que le connecteur mâle XLR correspond à l'entrée et la femelle XLR à la sortie. La première unité de la chaîne (la maître) n'utilisera que le connecteur XLR femelle. La dernière de la chaîne n'utilisera que le connecteur XLR mâle.

2. Raccordez la première unité « Esclave » à la « Maître ».

3. Configurez votre unité « Maître » dans le mode de fonctionnement de votre choix. Sur les unités esclaves, appuyez le bouton MODE jusqu'à s'affiche « SLAv ». L'unité suivra maintenant l'unité maître. Chaque unité esclave doit être configurée de la même façon.

## UTILISATION DE LA TELECOMMANDE DOTZ PAR RF REMOTE d'ADJ

### **Réception à radiofréquences pour utilisation de la télécommande DOTZ PAR RF d'ADJ**

Cette fonction est utilisée pour activer et désactiver la réception à radiofréquences pour l'utilisation de la télécommande Dotz PAR RF d'ADJ (vendue séparément).

Quand cette fonction est activée, vous pouvez commander l'unité par le biais de la télécommande à radiofréquences Dotz PAR RF d'ADJ. Veuillez consulter la page suivante pour connaître les fonctions et commandes de la télécommande à radiofréquences Dotz PAR RF.

1. Pressez le bouton SET UP jusqu'à ce que s'affiche « rFXX ». « XX » représente soit « on » (marche) soit « off » (arrêt).

3. Pressez les boutons UP ou DOWN pour soit activer (on) soit désactiver (off) la télécommande.

La télécommande Dotz PAR RF vous permet de contrôler différentes fonctions de votre 5P HEX/5P HEX PEARL jusqu'à une distance de 25 mètres. Veuillez d'abord activer la télécommande dans le menu de votre 5P HEX/5P HEX PEARL avant toute utilisation. (voir ci-dessus)

**BLACKOUT** : Appuyez sur ce bouton pour activer le Noir Général (Blackout)

**FADE** : Ce bouton va activer le programme du fondu de couleur.

**COLOR** : Ce bouton activera le mode de couleur statique. Utilisez les boutons „+” et „-” pour parcourir les différentes couleurs disponibles.

**PROGRAMS**: Ce bouton activera le mode de programmes internes. Utilisez les boutons „+” et „-” pour parcourir les différents programmes de 1 - 7.

**SOUND ACTIVE** : Ce bouton active le mode musical

**AUTO RUN** : Quand vous êtes en mode programme, utilisez ce bouton avec les boutons „+” et „-” pour ajuster la vitesse de défilement du programme. Vous pouvez aussi utiliser ce bouton par activer le mode programme.

„+” et „-” : Utilisez ces boutons pour ajuster la vitesse de défilement du programme, parcourir les programmes et les couleurs statiques

## Réglage de la courbe de gradation :

1. Branchez l'unité et pressez le bouton MODE jusqu'à ce que s'affiche « dCXX ». « XX » représente un chiffre de 0 à 4. Utilisez les boutons UP ou DOWN pour choisir la courbe de gradation désirée.

Il y a 5 différentes courbes à choisir :

dC00 : Standard

dC01 : Stage

dC02 : TV

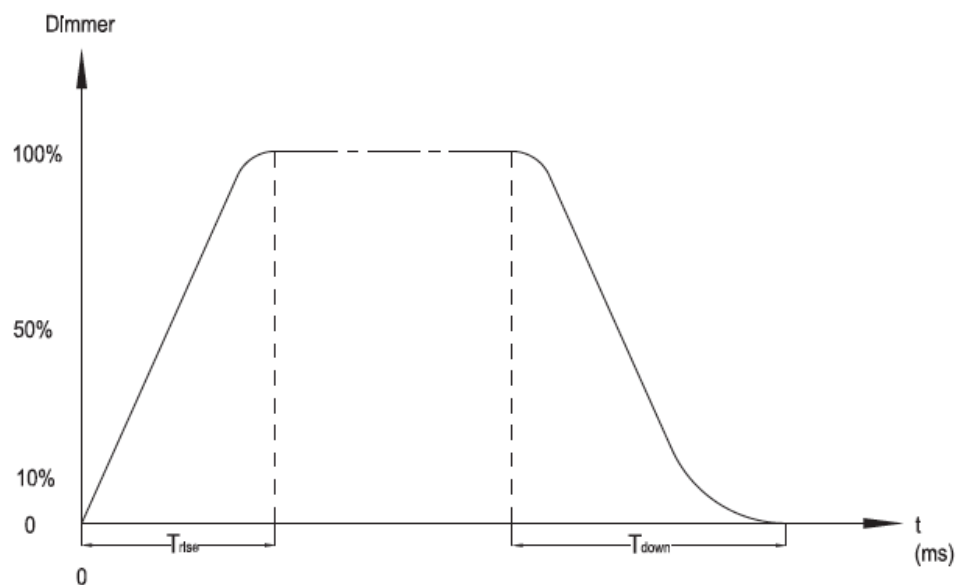
dC03 : Architectural

dC04 : Theater

2. Pressez le bouton SET UP quand vous avez fait votre choix.

Référez-vous au tableau ci dessous pour les réglages et leurs temps de fondu de début et de fin.

### Courbes de gradation : Temps de montée et de descente préprogrammés



Ramp Effect	OS (Fade Time)		1S (Fade Time)	
	T <sub>rise</sub> (ms)	T <sub>down</sub> (ms)	T <sub>rise</sub> (ms)	T <sub>down</sub> (ms)
Standard	0	0	0	0
Stage	780	1100	1540	1660
TV	1180	1520	1860	1940
Architectural	1380	1730	2040	2120
Theatre	1580	1940	2230	2280

Co

## RACCORDEMENT EN DAISY CHAIN

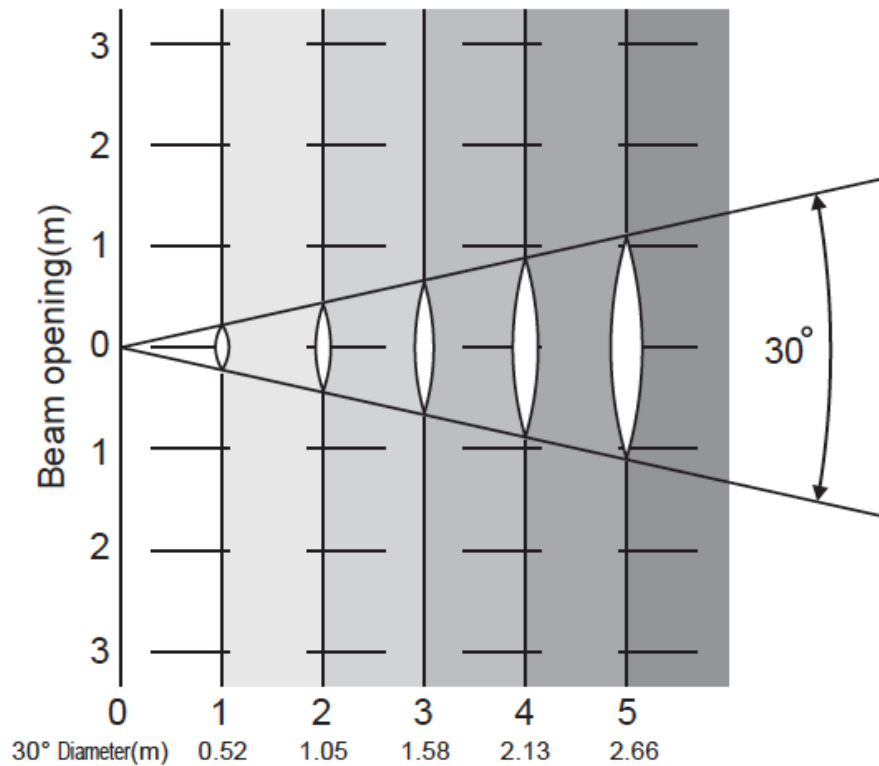
Avec cette fonction, vous pouvez raccorder les unités entre elles en utilisant l'entrée et la sortie d'alimentation électrique CEI. Vous pouvez raccorder jusqu'à 8 unités en 120V ou 21 unités en 240V au maximum. Après 21 unités, vous aurez besoin d'utiliser une autre prise de courant. Les unités doivent être similaires. NE combinez PAS des unités différentes puisque l'ampérage peut varier.

## TABLEAU PHOTOMÉTRIQUE

Beam angle 30°

Intensity(LUX)

Red LEDs	562	152	70	40	27
Green LEDs	1121	300	136	76	49
Blue LEDs	1030	283	130	75	48
White LEDs	1544	410	187	101	66
Amber LEDs	387	100	45	28	20
UV LEDs	313	81	37	21	14
Full LEDs	4420	1220	561	318	210



**FONCTIONS ET VALEURS DMX - 6 CANAUX**

<b>Canal</b>	<b>Valeur</b>	<b>Fonction</b>
1	0 - 255	<b><u>ROUGE</u></b> de 0 à 100 %
2	0 - 255	<b><u>VERT</u></b> de 0 à 100 %
3	0 - 255	<b><u>BLEU</u></b> de 0 à 100 %
4	0 - 255	<b><u>BLANC</u></b> de 0 à 100 %
5	0 - 255	<b><u>AMBRE</u></b> de 0 à 100 %
6	0 - 255	<b><u>UV</u></b> de 0 à 100 %

**FONCTIONS ET VALEURS DMX - 7 CANAUX**

<b>Canal</b>	<b>Valeur</b>	<b>Fonction</b>
1	0 - 255	<b><u>ROUGE</u></b> de 0 à 100 %
2	0 - 255	<b><u>VERT</u></b> de 0 à 100 %
3	0 - 255	<b><u>BLEU</u></b> de 0 à 100 %
4	0 - 255	<b><u>BLANC</u></b> de 0 à 100 %
5	0 - 255	<b><u>AMBRE</u></b> de 0 à 100 %
6	0 - 255	<b><u>UV</u></b> de 0 à 100 %
7	0 - 255	<b><u>GRADATEUR MAÎTRE</u></b> de 0 à 100 %

**FONCTIONS ET VALEURS DMX - 8 CANAUX**

Canal	Valeur	Fonction
1	0 - 255	<b><u>ROUGE</u></b> de 0 à 100 %
2	0 - 255	<b><u>VERT</u></b> de 0 à 100 %
3	0 - 255	<b><u>BLEU</u></b> de 0 à 100 %
4	0 - 255	<b><u>BLANC</u></b> de 0 à 100 %
5	0 - 255	<b><u>AMBRE</u></b> de 0 à 100 %
6	0 - 255	<b><u>UV</u></b> de 0 à 100 %
7	0 - 255	<b><u>GRADATEUR MAÎTRE</u></b> de 0 à 100 %
8	0 – 31 32 – 95 96 – 127 128 – 159 160 – 191 192 – 223 224 - 255	<b><u>STROBOSCOPE</u></b> LEDs allumés Stroboscope de lent à rapide LEDs allumés Pulsation de lent à rapide LEDs allumés Stroboscope aléatoire de lent à rapide LEDs allumés

**FONCTIONS ET VALEURS DMX - 12 CANAUX**

Canal	Valeur	Fonction
1	0 - 255	<b><u>ROUGE</u></b> de 0 à 100 %
2	0 - 255	<b><u>VERT</u></b> de 0 à 100 %
3	0 - 255	<b><u>BLEU</u></b> de 0 à 100 %
4	0 - 255	<b><u>BLANC</u></b> de 0 à 100 %
5	0 - 255	<b><u>AMBRE</u></b> de 0 à 100 %
6	0 - 255	<b><u>UV</u></b> de 0 à 100 %
7	0 - 255	<b><u>GRADATEUR MAÎTRE</u></b> de 0 à 100 %
8	0 – 31 32 – 63 64 – 95 96 – 127 128 – 159 160 – 191 192 – 223 224 - 255	<b><u>STROBOSCOPE</u></b> LEDs éteintes LEDs allumés Stroboscope de lent à rapide LEDs allumés Pulsation de lent à rapide LEDs allumés Stroboscope aléatoire de lent à rapide LEDs allumés

**FONCTIONS ET VALEURS DMX - 12 CANAUX (Suite)**

9	0 – 255	<b><u>MACROS COULEURS</u></b> Voir page 15 le tableau des macros couleur
10	0 – 20 21 – 40 41 – 60 61 – 80 81 – 100 101 – 120 121 – 140 141 – 255	<b><u>PROGRAMMES</u></b> Pas de programme Changement 30 couleurs Changement 6 couleur Fondu de couleur Changement 30 couleurs en mode musical Changement 6 couleur en mode musical Fondu de couleur en mode musical Pas de programme
11	0 - 255 0 - 255	<b><u>VITESSE DES PROGRAMMES/SENSIBILITE AU SON</u></b> Vitesse de lent à rapide Sensibilité au son de 0 à 100%
12	0 – 20 21 – 40 41 – 60 61 – 80 81 – 100 101 - 255	<b><u>MODE COURBES DE GRADATION</u></b> Standard Stage TV Architectural Theater Configuration par défaut

Quand le canal 10 est entre les valeurs 21 - 80, le canal 11 contrôle la vitesse de changement de couleur ou de fondu de couleur.

Quand le canal 10 est entre les valeurs 81 - 140, le canal 11 contrôle la sensibilité au son.



**TABLEAU DE MACROS COULEURS**

VALEUR DMX	COULEURS	VALEUR DMX	COULEURS	VALEUR DMX	COULEURS
0 - 3	OFF	84 - 87	A+UV	168 - 171	R+G+B+W
4 - 7	ROUGE	88 - 91	R+G+B	172 - 175	R+G+B+A
8 - 11	VERT	92 - 95	R+G+W	176 - 179	R+G+B+UV
12 - 15	BLEU	96 - 99	R+G+A	180 - 183	R+G+W+A
16 - 19	BLANC	100 - 103	R+G+UV	184 - 187	R+G+W+UV
20 - 23	AMBRE	104 - 107	R+B+W	188 - 191	R+G+A+UV
24 - 27	UV	108 - 111	R+B+A	192 - 195	R+B+W+A
28 - 31	R+G	112 - 115	R+B+UV	196 - 199	R+B+W+UV
32 - 35	R+B	116 - 119	R+W+A	200 - 203	R+B+A+UV
36 - 39	R+W	120 - 123	R+W+UV	204 - 207	R+W+A+UV
40 - 43	R+A	124 - 127	R+A+UV	208 - 211	G+B+W+A
44 - 47	R+UV	128 - 131	G+B+W	212 - 215	G+B+W+UV
48 - 51	G+B	132 - 135	G+B+A	216 - 219	G+B+A+UV
52 - 55	G+W	136 - 139	G+B+UV	220 - 223	G+W+A+UV
56 - 59	G+A	140 - 143	G+W+A	224 - 227	B+W+A+UV
60 - 63	G+UV	144 - 147	G+W+UV	228 - 231	R+G+B+W+A
64 - 67	B+W	148 - 151	G+A+UV	232 - 235	R+G+B+W+UV
68 - 71	B+A	152 - 155	B+W+A	236 - 239	R+G+B+A+UV
72 - 75	B+UV	156 - 159	B+W+UV	240 - 243	R+G+W+A+UV
76 - 79	W+A	160 - 163	B+A+UV	244 - 247	R+B+W+A+UV
80 - 83	W+UV	164 - 167	W+A+UV	248 - 251	G+B+W+A+UV
				252 - 255	R+G+B+W+A+UV

**INSTALLATION**

Le 5P HEX/5P HEX PEARL fonctionne parfaitement dans les trois positions suivantes : suspendue à l'envers à un plafond ou une structure, suspendue de côté sur une structure ou posée à plat au sol. L'unité devrait être montée à l'aide d'un crochet de fixation (non fourni) sur la lyre de suspension fournie avec l'unité. Assurez-vous de toujours fixer correctement l'unité afin d'éviter toute vibration ou décrochage de celle-ci lors de son fonctionnement. Assurez-vous toujours que la structure sur laquelle vous attachez l'unité est sécurisée et en mesure de supporter 10 fois le poids de cette dernière. Nous vous recommandons également de toujours utiliser une élingue de sécurité pouvant prendre en charge 12 fois le poids de l'unité à installer.

L'équipement doit être installé par un professionnel là où il ne se trouve pas à portée du public.

## REPLACEMENT DU FUSIBLE

Débranchez l'unité de la prise électrique. Retirez le cordon d'alimentation de l'unité. Une fois celui-ci débranché, vous pourrez voir le porte-fusible situé dans la fiche. Insérez un tournevis à tête plate dans la fiche et extrayez délicatement le porte-fusible. Ôtez le fusible obsolète et remplacez-le par un nouveau. Le porte-fusible comporte aussi un compartiment pour le fusible de rechange.

## ENTRETIEN

Dans le but d'optimiser le rendu lumineux, il convient de procéder à un nettoyage périodique des résidus de brouillard, de fumée et de poussière pouvant se déposer sur les lentilles optiques internes et externes.

1. Utilisez un nettoyant pour vitres courant et un tissu doux pour nettoyer le boîtier extérieur.
2. Nettoyez les optiques externes avec un nettoyant pour vitre et un tissu doux tous les 20 jours.
3. Assurez-vous de toujours essuyer toutes les parties entièrement avant de rebrancher l'unité.

La fréquence d'entretien varie en fonction de l'environnement dans lequel fonctionne l'unité (par exemple : fumée, résidu de brouillard, poussière, condensation).

## DÉPANNAGE

Vous retrouverez ci-après certains problèmes courants et leurs solutions.

### ***L'unité ne répond pas au DMX :***

1. Vérifiez que les câbles DMX sont connectés correctement et qu'ils sont également correctement câblés (la broche 3 est « chaude »; sur d'autres appareils DMX la broche 2 peut être « chaude »). Par ailleurs, vérifiez également que tous les câbles sont connectés aux bons connecteurs, il est impératif de respecter la polarité pour l'entrée et la sortie.

### ***L'unité ne répond pas au son :***

1. Les basses fréquences (basses) devraient entraîner la réaction au son de l'unité.
2. Assurez-vous que le mode musical soit activé.

## SPÉCIFICATIONS

<b>Modèle :</b>	<b>5P HEX/5P HEX PEARL</b>
<b>Tension :</b>	100 à 240 V, 50/60 Hz
<b>LED :</b>	5 LEDs 6-en-1 RGBAW+UV de 10W chacune
<b>Angle de faisceau :</b>	30 degrés
<b>Position de fonctionnement :</b>	Toute position sûre et sécurisée
<b>Faible consommation électrique</b>	60 W
<b>Raccordement en Daisy Chain :</b>	21 unités max.
<b>Fusible :</b>	1A
<b>Poids :</b>	5lbs. / 2,02kg
<b>Dimensions :</b>	LxlxH : 9" x 8.5" x 4.75" 224 x 213 x 120 mm
<b>Couleurs :</b>	Mélange de couleur RGBAW+ UV
<b>Canaux DMX :</b>	4 modes DMX : Mode 6, 7, 8 et 12 canaux.

**Détection automatique du voltage :** l'unité est équipée d'un ballast électronique qui détecte automatiquement le voltage une fois l'unité branchée à l'alimentation électrique.

**À noter :** Les caractéristiques et améliorations dans la conception apportées à cette unité ainsi que ce manuel sont sujets à modification sans notice préalable écrite.

Cher client,

L'Union européenne vient d'adopter une directive de restriction/interdiction d'utilisation de substances nocives. Cette directive, connue sous l'acronyme RoHS, est un sujet d'actualité au sein de l'industrie électronique.

Elle restreint, entre autres, l'utilisation de six matériaux : le plomb (Pb), le mercure (Hg), le chrome hexavalent (CR VI), le cadmium (Cd), les polybromobiphényles utilisés en tant que retardateurs de flammes (PBB), et les polybromodiphényléther également utilisés comme retardateurs de flammes (PBDE). Cette directive s'applique à quasiment tous les appareils électriques et électroniques dont le fonctionnement implique des champs électriques ou électromagnétiques – en un mot, tout appareil que nous pouvons retrouver dans nos foyers ou au bureau.

En tant que fabricants de produits des marques AMERICAN AUDIO, AMERICAN DJ, ELATION Professional et ACCLAIM Lighting, nous devons nous conformer à la directive RoHS. Par conséquent, deux ans même avant l'entrée en vigueur de cette directive, nous nous sommes mis en quête de matériaux alternatifs et de procédés de fabrication respectant davantage l'environnement.

Bien avant la prise d'effet de la directive RoHS, tous nos produits ont été fabriqués pour répondre aux normes de l'Union européenne. Grâce à des contrôles et des tests de matériel réguliers, nous pouvons assurer que tous les composants que nous utilisons répondent aux normes RoHS et que, pour autant que la technologie nous le permette, notre procédé de fabrication est des plus écologiques.

La directive RoHS franchit un pas important dans la protection de l'environnement. En tant que fabricants, nous nous sentons obligés de contribuer à son respect.

## DEEE : Déchets d'équipements électriques et électroniques

Chaque année, des milliers de tonnes de composants électroniques, nuisibles pour l'environnement, atterrissent dans des décharges à travers le monde. Afin d'assurer les meilleures collecte et récupération de composants électroniques, l'Union européenne a adopté la directive DEEE.

Le système DEEE (Déchets d'équipements électriques et électroniques) peut être comparé au système de collecte « verte », mis en place il y a plusieurs années. Les fabricants, au moment de la mise sur le marché de leur produit, doivent contribuer à l'utilisation des déchets. Les ressources économiques ainsi obtenues, vont être appliquées au développement d'un système commun de gestion des déchets. De cette manière, nous pouvons assurer un programme de récupération et de mise au rebut écologique et professionnel.

En tant que fabricant, nous faisons partie du système allemand EAR à travers lequel nous payons notre contribution.

(Numéro d'enregistrement en Allemagne : DE41027552)

Par conséquent, les produits AMERICAN DJ et AMERICAN AUDIO peuvent être déposés aux points de collecte gratuitement et seront utilisés dans le programme de recyclage. Les produits ELATION Professional, utilisés uniquement par les professionnels, seront gérés par nos soins. Veuillez nous renvoyer vos produits Elation directement à la fin de leur vie afin que nous puissions en disposer de manière professionnelle.

Tout comme pour la directive RoHS, la directive DEEE est une contribution de premier ordre à la protection de l'environnement et nous serons heureux d'aider l'environnement grâce à ce système de d'enlèvement des déchets.

Nous sommes heureux de répondre à vos questions et serions ravis d'entendre vos suggestions. Pour ce faire contactez-nous par e-mail à : [info@americandj.eu](mailto:info@americandj.eu)

ADJ Products, LLC  
6122 S. Eastern Ave. Los Angeles, CA 90040 USA  
Tel: 323-582-2650 / Fax: 323-725-6100  
Web: [www.adj.com](http://www.adj.com) / E-mail: [info@americandj.com](mailto:info@americandj.com)

Suivez-nous sur :



[facebook.com/americandj](https://facebook.com/americandj)  
[twitter.com/americandj](https://twitter.com/americandj)  
[youtube.com/adjlighting](https://youtube.com/adjlighting)

A.D.J. Supply Europe B.V.  
Junostraat 2  
6468 EW Kerkrade  
The Netherlands  
[www.americandj.eu](http://www.americandj.eu)