



Nomenclature

BAT'INOX

P57

(EN) Glue in anchor

(FR) Amarrage à coller

(DE) Klebehaken

(IT) Ancoraggio da incollare

(ES) Anclaje químico

250 g

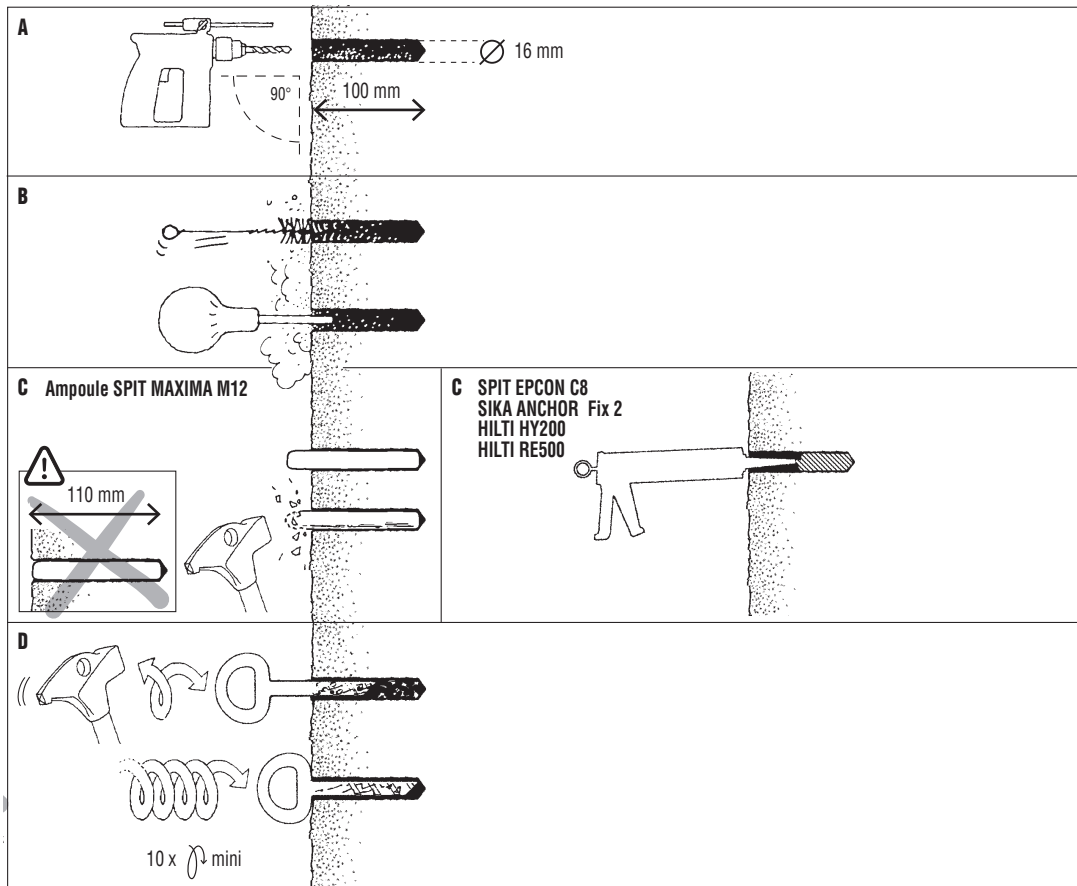
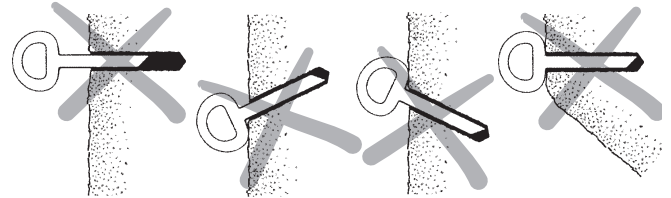
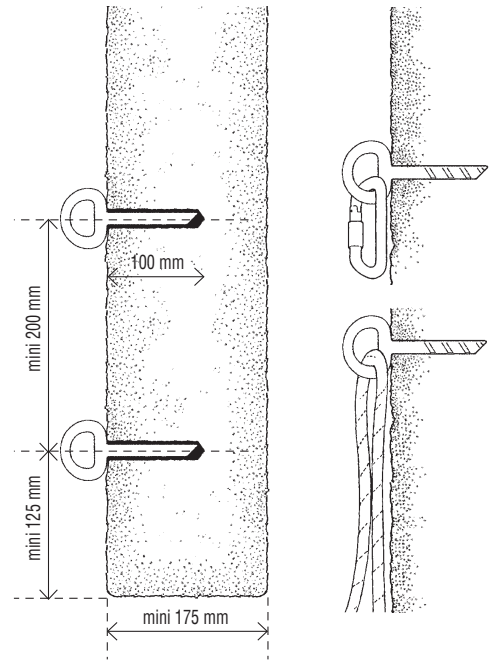
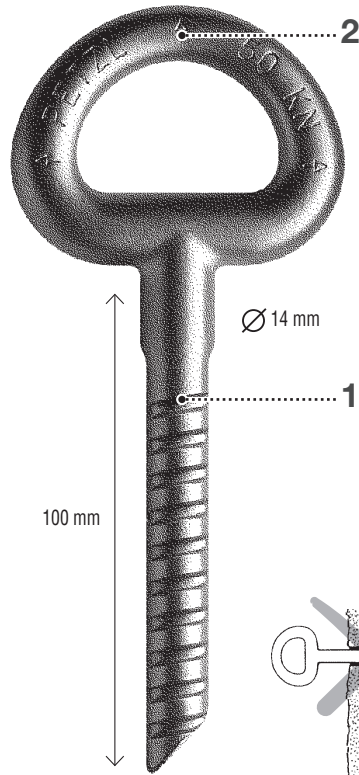
EN 959

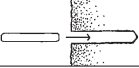
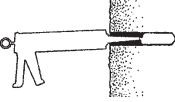
3 year guarantee

Made in France

PETZL
ZI Cidex 105A
38920 Crolles
France
www.petzl.com/contact

ISO 9001
Copyright Petzl

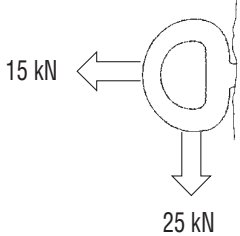


Strength (table)						
(EN) Glue (FR) Colle (DE) Klebe (IT) Colla (ES) Resina	(EN) Hardening time (FR) Temps de séchage (DE) Zeit zum Aushärten (IT) Tempi di essiccazione (ES) Tiempo de secado					(EN) Means of placement (FR) Mode d'application (DE) Verwendungsart (IT) Tipo di fissaggio (ES) Modo de aplicación
	20°C	10°C	5°C	0°C	-5°C	
Ampoule SPIT MAXIMA M12 10 x 90 mm P56	40 mn	60 mn	2 h	2 h	10 h	
Spit EPCON C8	24 h	36 h	48 h	x	x	
SIKA ANCHOR Fix 2	40 min	1 h10	1 h40	3 h	24 h	
HILTI HY200	30 min	1 h	1 h	4 h	7 h	
HILTI RE500	12 h	48 h	72 h	x	x	

EN 959

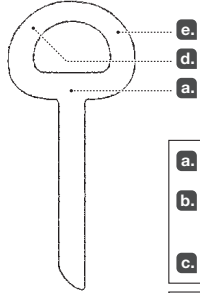
Requirements
Exigences
Anforderungen
Requisiti
Exigencias

UIAA



15 kN

25 kN



a. N° de lot : 00 0

b. Year of manufacture
Année de fabrication

c. Trimestre

d. Manufacturer name
Nom du fabricant

e. Model identification
Identification du modèle

Only the techniques shown in the diagrams that are not crossed out, and that do not display a skull and crossbones symbol and/or «NO!» are authorized. Some examples of misuse are presented, but it is impossible to describe them all. Check www.petzl.com regularly to find the latest technical information. Contact Petzl if you have any doubt or difficulty understanding these documents.

1. Field of application

Glue-in anchor for protection against falls from heights. Only the glues mentioned in the instructions for use are certified for this anchor. This product must not be pushed beyond its limits, nor be used for any purpose other than that for which it is designed.

WARNING

Activities involving the use of this equipment are inherently dangerous. You are responsible for your own actions and decisions.

Before using this equipment, you must:

- Read and understand all instructions for use.
- Get specific training in its proper use.
- Become acquainted with its capabilities and limitations.
- Understand and accept the risks involved.

Failure to heed any of these warnings may result in severe injury or death.

Responsibility

WARNING, specific training is essential before use. This training must be adapted to the practices defined in the Field of Application. This product must only be used by competent and responsible persons, or those placed under the direct and visual control of a competent and responsible person. Gaining an adequate apprenticeship in appropriate techniques and methods of protection is your own responsibility. You personally assume all risks and responsibilities for all damage, injury or death which may occur during or following incorrect use of our products in any manner whatsoever. If you are not able, or not in a position to assume this responsibility or to take this risk, do not use this equipment.

2. Nomenclature of parts

(1) Stem, (2) Eye.
Material: 316L stainless steel.

3. Inspection, points to verify

Before installation, check the quality of the supporting medium (rock, concrete...) and that the anchor stem is clean. Make sure the vial of glue is neither cracked nor broken. Check that the resin inside has not hardened. Before each use, check the condition of the anchor: surface degradation, wear, corrosion, deformation, cracks. Inspect the rock around the anchor. We recommend a regular inspection of the installation, in order to detect possible corrosion. Near the ocean, inspect more frequently.

4. Compatibility

Verify that this product is compatible with the other elements of the system in your application (compatible = good functional interaction). Be sure to follow the guidelines for compatibility between the glue and the rock in which the anchor is placed, especially in the case of soft rock (see the instructions for the glue). For anchor installations on a sea cliff, or in any other very corrosive environment, the lifetime of the anchor is significantly reduced. It is best to use a material with good corrosion resistance so that the lifetime of the installation is satisfactory.

5. Installing the glue-in anchor

- After cleaning away any friable rock, drill a hole of the appropriate diameter and depth.
- Clean the hole with a brush.
- You can use two different types of glue: glue in a glass ampoule (put the entire ampoule in the hole and break it with a hammer), or a mixing glue gun. Consult and read the glue's instructions for use
- Without delay, insert the stem until stopped by the ring, and turn it at least 10 times to ensure a proper mix. Some glue overflow should be visible.
- Before using, allow the glue to dry for the recommended period of time (see table).
- Verify that the excess glue around the anchor is very hard. Verify that the anchor will not rotate.

Strength

The anchor breaking strength values depend upon the quality of the supporting medium and the quality of the placement.
WARNING: in soft rock, the anchor strength may be reduced. It might be necessary to use a longer anchor and to perform strength tests in the field.

Drying temperature

Follow the information given in the instructions for the glue that is used.

6. Petzl general information

Lifetime / When to retire your equipment

For Petzl's plastic and textile products, the maximum lifetime is 10 years from the date of manufacture. It is indefinite for metallic products.
WARNING: an exceptional event can lead you to retire a product after only one use, depending on the type and intensity of usage and the environment of usage (harsh environments, marine environment, sharp edges, extreme temperatures, chemical products, etc.).
A product must be retired when:

- It is over 10 years old and made of plastic or textiles.
- It has been subjected to a major fall (or load).
- It fails to pass inspection. You have any doubt as to its reliability.
- You do not know its full usage history.
- When it becomes obsolete due to changes in legislation, standards, technique or incompatibility with other equipment, etc..

Destroy retired equipment to prevent further use.

Product inspection

In addition to the inspection before each use, an in-depth inspection must be carried out by a competent inspector. The frequency of the in-depth inspection should be adjusted according to applicable legislation, the type, location and intensity of use. Petzl recommends an inspection at least once every 12 months.
To help maintain product traceability, do not remove any markings or labels. Inspection results should be recorded on a form with the following details: type of equipment, model, manufacturer contact information, serial number or individual number, date of manufacture, date of purchase, date of first use, date of next periodic inspection, problems, comments, the name and signature of the inspector. See an example at www.petzl.com/ppc.

Storage, transport

Store the product in a dry place away from exposure to UV, chemicals, extreme temperatures, etc.. Clean and dry the product if necessary.

Modifications, repairs

Modifications and repairs outside of Petzl facilities are prohibited (except replacement parts).

3-year guarantee

Against all material or manufacturing defect. Exclusions: normal wear and tear, oxidation, modifications or alterations, incorrect storage, poor maintenance, negligence, uses for which this product is not designed.

Responsibility

Petzl is not responsible for the consequences, direct, indirect or accidental, or any other type of damage befalling or resulting from the use of its products.

Traceability and markings

- Batch number
- Year of manufacture
- Quarter of manufacture
- Manufacturer name
- Identification of the model

Seules les techniques présentées non barrées, sans tête de mort et/ou sans «NO!», sont autorisées. Certaines mauvaises utilisations sont présentées à titre d'exemple, mais il n'est pas possible de les décrire toutes. Prenez régulièrement connaissance des dernières mises à jour des informations techniques sur www.petzl.com. En cas de doute ou de problème de compréhension, renseignez-vous auprès de Petzl.

1. Champ d'application

Amarrage à coller pour la protection contre les chutes de hauteur. Seules les colles mentionnées dans la notice sont certifiées avec cet amarrage. Ce produit ne doit pas être sollicité au-delà de ses limites ou dans toute autre situation que celle pour laquelle il est prévu.

ATTENTION

Les activités impliquant l'utilisation de cet équipement sont par nature dangereuses.

Vous êtes responsable de vos actes et de vos décisions.

Avant d'utiliser cet équipement, vous devez:

- Lire et comprendre toutes les instructions d'utilisation.
- Vous former spécifiquement à l'utilisation de cet équipement.
- Vous familiariser avec votre équipement, apprendre à connaître ses performances et ses limites.
- Comprendre et accepter les risques induits.

Le non-respect d'un seul de ces avertissements peut être la cause de blessures graves ou mortelles.

Responsabilité

ATTENTION, une formation est indispensable avant utilisation. Cette formation doit être adaptée aux pratiques définies dans le champ d'application. Ce produit ne doit être utilisé que par des personnes compétentes et avisées, ou placées sous le contrôle visuel direct d'une personne compétente et avisée. L'apprentissage des techniques adéquates et des mesures de sécurité s'effectue sous votre seule responsabilité. Vous assumez personnellement tous les risques et responsabilités pour tout dommage, blessure ou mort pouvant survenir suite à une mauvaise utilisation de nos produits de quelque façon que ce soit. Si vous n'êtes pas en mesure d'assumer cette responsabilité ou de prendre ce risque, n'utilisez pas ce matériel.

2. Nomenclature

(1) Tige, (2) Cillet.
Matériau: acier inoxydable 316L.

3. Contrôle, points à vérifier

Avant la mise en place, vérifiez la qualité du support et la propreté de la tige. Assurez-vous que l'ampoule de colle n'est ni cassée, ni fendue. La résine doit avoir une viscosité fluide. Avant chaque utilisation, contrôlez l'état de l'amarrage: dégradation de surface, usure, corrosion, déformation, absence de fissure. Vérifiez le rocher autour de l'amarrage. Il est recommandé de contrôler régulièrement l'installation, afin de détecter une éventuelle corrosion. En bord de mer, effectuez un contrôle plus fréquent.

4. Compatibilité

Vérifiez la compatibilité de ce produit avec les autres éléments du système dans votre application (compatibilité = bonne interaction fonctionnelle). Veillez à respecter les règles de compatibilité de la colle avec la roche dans laquelle est posé l'amarrage, notamment dans le cas de roche tendre (voir notice de la colle). En cas d'installation d'un amarrage sur une falaise de bord de mer, ou dans tout autre environnement très corrosif, la durée de vie de l'amarrage se réduit fortement. Il est préférable d'utiliser un matériau ayant une bonne résistance à la corrosion pour que la durée de vie de l'installation soit satisfaisante.

5. Installation de l'amarrage à coller

- Après avoir nettoyé la partie friable du rocher, percez un trou du diamètre et de la profondeur appropriés.
- Nettoyez le trou avec une brosse.
- Vous pouvez utiliser deux types de colle différents: colle en ampoule de verre (placez l'ampoule entière dans la cavité et cassez-la d'un coup de marteau), ou pistolet à colle mélangeur. Consultez et lisez la notice technique de la colle.
- Sans attendre, enfoncez l'amarrage jusqu'à l'épaulement en le tournant 10 fois au moins sur lui-même pour assurer un bon mélange. La colle doit être visible.
- Respectez le temps de séchage avant la mise en charge (voir tableau).
- Vérifiez que le trop plein de colle autour de l'amarrage est bien dur. Vérifiez que l'amarrage ne tourne pas.

Résistance

Les valeurs de rupture de l'amarrage dépendent de la qualité du support et de la qualité de leur placement. Attention, dans une roche tendre, l'amarrage peut avoir une capacité de résistance moindre. Il peut être nécessaire d'utiliser un amarrage plus long et d'effectuer des tests de résistance sur le terrain.

Température de séchage

Se conformer aux indications fournies dans la fiche technique de la colle utilisée.

6. Généralités Petzl

Durée de vie / Mise au rebut

Pour les produits Petzl, plastiques et textiles, la durée de vie maximale est de 10 ans à partir de la date de fabrication. Elle n'est pas limitée pour les produits métalliques. ATTENTION, un événement exceptionnel peut vous conduire à rebuter un produit après une seule utilisation (type et intensité d'utilisation, environnement d'utilisation: milieux agressifs, milieu marin, arêtes coupantes, températures extrêmes, produits chimiques, etc.). Un produit doit être rebuté quand:

- Il a plus de 10 ans et est composé de plastique ou textile.
- Il a subi une chute importante (ou effort).
- Le résultat des vérifications du produit n'est pas satisfaisant. Vous avez un doute sur sa fiabilité.
- Vous ne connaissez pas son historique complet d'utilisation.
- Quand son usage est obsolète (évolution législative, normative, technique ou incompatibilité avec d'autres équipements, etc.).

Détruisez ces produits pour éviter une future utilisation.

Vérification du produit

En plus des contrôles avant chaque utilisation, faites réaliser une vérification approfondie par un vérificateur compétent. Cette fréquence de la vérification doit être adaptée en fonction de la législation applicable, du type, du lieu et de l'intensité d'utilisation. Petzl vous conseille une vérification au minimum tous les 12 mois. Ne retirez pas les étiquettes et marquages pour garder la traçabilité du produit. Les résultats des vérifications doivent être enregistrés sur une fiche de suivi: type, modèle, coordonnées fabricant, numéro de série ou numéro individuel, dates: fabrication, achat, première utilisation, prochains examens périodiques; notes: défauts, remarques; nom et signature du contrôleur. Voir exemple sur www.petzl.fr/epi.

Stockage, transport

Stockez le produit au sec, à l'abri des UV, produits chimiques, dans un endroit tempéré, etc.. Nettoyez et séchez le produit si nécessaire.

Modifications, réparations

Les modifications et réparations sont interdites hors des ateliers de Petzl (sauf pièces de rechange).

Garantie 3 ans

Contre tout défaut de matière ou fabrication. Sont exclus: usure normale, oxydation, modifications ou retouches, mauvais stockage, mauvais entretien, négligences, utilisations pour lesquelles ce produit n'est pas destiné.

Responsabilité

Petzl n'est pas responsable des conséquences directes, indirectes, accidentelles ou de tout autre type de dommages survenus ou résultant de l'utilisation de ses produits.

Traçabilité et marquage

- Numéro de lot
- Année de fabrication
- Trimestre de fabrication
- Nom du fabricant
- Identification du modèle

Von den in den Abbildungen dargestellten Techniken sind nur solche zulässig, die nicht durchgestrichen sind und nicht mit einem Totenkopfsymbol und/oder mit einem „NO!“ versehen sind. Einige Bedienungsfehler sind als Beispiel abgebildet, es ist jedoch nicht möglich, alle erdenklichen Fehler zu beschreiben. Besuchen Sie regelmäßig unsere Website (www.petzl.com), um die neuesten Versionen der technischen Informationen zu erhalten. Im Zweifelsfall oder bei jeglichen Verständnischwierigkeiten hinsichtlich dieser Dokumente wenden Sie sich an Petzl.

1. Bestimmungsgemäßer Gebrauch

Verbundanker zum Schutz gegen Absturz aus der Höhe. Nur die in der Gebrauchsanleitung genannten Verbundmörtel sind für diesen Verbundanker zertifiziert. Dieses Produkt darf nicht über seine Grenzen hinaus belastet werden. Es darf ausschließlich zu dem Zweck verwendet werden, für den es entworfen wurde.

ACHTUNG

Aktivitäten, bei denen diese Ausrüstung zum Einsatz kommt, sind naturgemäß gefährlich. Für Ihre Handlungen und Entscheidungen sind Sie selbst verantwortlich.

Vor dem Gebrauch dieser Ausrüstung müssen Sie:

- Die Gebrauchsanleitung vollständig lesen und verstehen
- Fachgerecht zur richtigen Benutzung der Ausrüstung ausgebildet sein
- Sich mit Ihrer Ausrüstung vertraut machen, die Möglichkeiten und Einschränkungen kennen lernen
- Die mit dem Einsatz verbundenen Risiken verstehen und akzeptieren

Die Nichtberücksichtigung auch nur einer dieser Warnungen kann zu schweren Verletzungen oder sogar Tod führen.

Haftung

Achtung: Vor dem Gebrauch ist eine Ausbildung unerlässlich. Diese fachliche Einweisung muss auf die im Abschnitt „Bestimmungsgemäßer Gebrauch“ genannten Aktivitäten ausgerichtet sein. Dieses Produkt darf nur von kompetenten und besonnenen Personen verwendet werden oder von Personen, die unter der direkten Aufsicht und visuellen Kontrolle einer kompetenten und besonnenen Person stehen. Das Erlernen der geeigneten Anwendungstechniken und Sicherheitsvorkehrungen erfolgt einzig und allein unter Ihrer eigenen Verantwortung. Sie übernehmen persönlich alle Risiken und die vollständige Verantwortung für jegliche Sachschäden, Verletzung oder Tod, die auf irgendeine Weise während ein Folge der unsachgemäßen Verwendung unserer Produkte entstehen können. Wenn Sie nicht in der Lage sind, diese Verantwortung zu übernehmen oder dieses Risiko einzugehen, benutzen Sie diese Produkte nicht.

2. Benennung der Teile

(1) Schaft, (2) Öse. Materiale: rostfreier Stahl 316L.

3. Überprüfung, zu kontrollierende Punkte

Überprüfen Sie die Qualität des Untergrunds und vergewissern Sie sich, dass der Schaft sauber ist, bevor Sie den Verbundanker setzen. Vergewissern Sie sich, dass die Mörtelpatrone nicht beschädigt ist und keinen Sprung hat. Das Harz muss eine dünnviskose Konsistenz haben. Überprüfen Sie vor Benutzung den Zustand des Anschlagpunkts: Beschädigung der Oberfläche, Abnutzungs- und Korrosionserscheinungen, Verformung, Risse. Überprüfen Sie den Fels am Anschlagpunkt. Die Installation sollte regelmäßig auf eventuelle Korrosionserscheinungen überprüft werden. In Meeresnähe muss diese Kontrolle in geringeren Abständen erfolgen.

4. Kompatibilität

Überprüfen Sie die Kompatibilität dieses Produkts mit den anderen Elementen Ihres Systems (Kompatibilität = funktionelles Zusammenspiel). Achten Sie besonders beim Setzen des Verbundankers in weichem Fels darauf, dass der Mörtel mit diesem kompatibel ist (siehe Gebrauchsanweisung des Verbundmörtels). Bei der Installation eines Verbundankers an einem Felsen in Meeresnähe oder in einer anderen stark korrosiven Umgebung reduziert sich die Lebensdauer der Verankerung erheblich. In diesem Fall empfiehlt sich der Einsatz eines korrosionsbeständigen Materials, um eine zufriedenstellende Lebensdauer der Installation zu gewährleisten.

5. Setzen des Verbundankers

- Wenn Sie den brüchigen Teils des Felsuntergrunds gesäubert haben, bohren Sie ein Loch von entsprechendem Durchmesser und entsprechender Tiefe.
- Säubern Sie das Bohrloch mit einer Bürste.
- Sie können zwei Arten von Verbundmörtel verwenden: Glasmörtelpatronen (Setzen Sie die Patronen in das Bohrloch und schlagen Sie mit dem Hammer darauf) oder Ausspresspistole. Lesen Sie bitte die Gebrauchsanweisung des Verbundmörtels.
- Setzen Sie den Verbundanker mit mindestens 10 Umdrehungen bis zum Schulteransatz ein, um eine optimale Verteilung des Mörtels zu gewährleisten. Der Mörtel muss sichtbar sein.
- Beachten Sie die Aushärtungszeit, bevor sie ihn belasten (siehe Tabelle).
- Vergewissern Sie sich, dass der außen um das Bohrloch verstrichene Mörtel ausgehärtet ist. Vergewissern Sie sich, dass sich der Verbundanker nicht drehen lässt.

Bruchlast

Die Bruchlast der Verankerung ist von der Qualität des Untergrunds und ihrer Installation abhängig. Warnung: In weichem Fels reduziert sich die Bruchlast der Verankerung. Möglicherweise muss ein längerer Verbundanker gesetzt und die Bruchlast vor Ort überprüft werden.

Aushärtungstemperatur

Bitte entnehmen Sie diese Angaben der Gebrauchsanweisung des verwendeten Verbundmörtels.

6. Petzl Allgemeines

Lebensdauer / Aussondern von Ausrüstung

Die maximale Lebensdauer von Kunststoff- und Textilprodukten der Firma Petzl beträgt 10 Jahre ab dem Herstellungsdatum. Für Metallprodukte ist sie unbegrenzt. ACHTUNG, außergewöhnliche Umstände können die Aussonderung eines Produkts nach einer einmaligen Anwendung erforderlich machen (Art und Intensität der Benutzung, Anwendungsbereich: aggressive Umgebungen, Meeresklima, scharfe Kanten, extreme Temperaturen, Chemikalien usw.). In folgenden Fällen muss ein Produkt ausgesondert werden:

- wenn es mehr als 10 Jahre alt ist (Kunststoff- und Textilprodukte)
- nach einem schweren Sturz (oder Belastung)
- das Überprüfungsergebnis ist nicht zufriedenstellend, das Produkt fällt bei der Überprüfung durch. Sie bezweifeln seine Zuverlässigkeit
- die vollständige Gebrauchsgeschichte ist nicht bekannt
- das Produkt ist veraltet (Änderung der gesetzlichen Bestimmungen, der Normen und der technischen Vorschriften, Inkompatibilität mit anderen Ausrüstungsgegenständen usw.)

Zerstören und entsorgen Sie diese Produkte, um ihren weiteren Gebrauch zu verhindern.

Überprüfung des Produkts

Lassen Sie zusätzlich zu der Überprüfung vor jedem Einsatz eine gründliche Überprüfung durch eine sachkundige Person durchführen. Die Häufigkeit dieser Überprüfung hängt von den anwendbaren gesetzlichen Bestimmungen sowie von der Art, des Orts und der Intensität des Gebrauchs ab. Petzl empfiehlt, diese Überprüfung mindestens alle 12 Monate durchführen zu lassen. Entfernen Sie keine Etiketten oder Kennzeichnungen, um die Rückverfolgbarkeit des Produkts zu gewährleisten. Die Ergebnisse dieser Prüfung werden in den Prüfbericht eingetragen: Typ, Modell, Kontaktinformation des Herstellers, Seriennummer oder individuelle Nummer, Daten: Herstellung, Kauf, erste Anwendung, nächste regelmäßige Überprüfung, Anmerkungen: Probleme, Bemerkungen, Name und Unterschrift des Prüfers. Siehe Beispiel auf www.petzl.com/ppc.

Lagerung, Transport

Das Produkt an einem trockenen, vor UV-Strahlen und Chemikalien geschützten Ort bei gemäßigten Temperaturen aufbewahren. Falls nötig reinigen und trocknen Sie es.

Änderungen, Reparaturen

Änderungen und Reparaturen außerhalb der Petzl-Betriebsstätten sind nicht gestattet (außer Ersatzteile).

3 Jahre Garantie

Auf Material- und Fabrikationsfehler. Von der Garantie ausgeschlossen sind: normale Abnutzung, Oxidation, Änderungen oder Nachbesserungen, unsachgemäße Lagerung, unsachgemäße Wartung, Nachlässigkeiten und Anwendungen für die das Produkt nicht bestimmt ist.

Haftung

Petzl ist nicht verantwortlich für jegliche Konsequenzen, direkt, indirekt oder unfallbedingt, sowie jegliche andere Art von Schäden, die aus der Verwendung seiner Produkte entstehen.

Rückverfolgbarkeit und Markierung

a. Chargen-Nr.
b. Herstellungsjahr
c. Herstellungsquartal
d. Name des Herstellers
e. Modellkennzeichnung

IT

Solo le tecniche presentate come non barrate, senza simbolo di morte e/o senza «NO!», sono autorizzate. Alcuni cattivi utilizzi sono presentati a titolo di esempio, ma non è possibile descriverli tutti. Informatevi regolarmente sugli ultimi aggiornamenti delle informazioni tecniche sul sito www.petzl.com. In caso di dubbi o di problemi di comprensione, rivolgersi direttamente a Petzl.

1. Campo di applicazione

Ancoraggio da incollare per la protezione contro le cadute dall'alto. Solo le colle menzionate nella nota informativa sono certificate con questo ancoraggio. Questo prodotto non deve essere sollecitato oltre i suoi limiti o in qualsiasi altra situazione differente da quella per cui è destinato.

ATTENZIONE

Le attività che comportano l'utilizzo di questo dispositivo sono per natura pericolose. Voi siete responsabili delle vostre azioni e decisioni.

Prima di utilizzare questo dispositivo, occorre:

- Leggere e comprendere tutte le istruzioni d'uso.
- Ricevere una formazione adeguata sul suo utilizzo.
- Acquisire familiarità con il dispositivo, imparare a conoscerne le prestazioni e i limiti.
- Comprendere e accettare i rischi indotti.

Il mancato rispetto di una sola di queste avvertenze può essere la causa di ferite gravi o mortali.

Responsabilità

ATTENZIONE, prima di ogni utilizzo è indispensabile un'adeguata formazione, adattata alle attività specificate nel campo di applicazione. Questo prodotto deve essere utilizzato esclusivamente da persone competenti e addestrate o sottoposte al controllo visivo diretto di una persona competente e addestrata. L'apprendimento delle tecniche adeguate e delle misure di sicurezza è sotto la sola vostra responsabilità. Voi vi assumete personalmente tutti i rischi e le responsabilità per qualsiasi danno, ferita o morte che possano sopraggiungere, in qualsiasi modo, conseguentemente al cattivo utilizzo dei nostri prodotti. Se non siete in grado di asservirvi questa responsabilità e questi rischi, non utilizzate questo materiale.

2. Nomenclatura

(1) Gambo, (2) Occhiello. Materiale: acciaio inossidabile 316L.

3. Controllo, punti da verificare

Prima dell'installazione, verificare la qualità del supporto e la pulizia del gambo. Assicurarsi che la fiala di colla non sia rotta, né fusa. La resina deve avere una viscosità fluida. Prima di ogni utilizzo, controllare lo stato dell'ancoraggio: degrado superficiale, usura, corrosione, deformazione, assenza di fessurazioni. Verificare la roccia intorno all'ancoraggio. Si raccomanda di controllare regolarmente l'installazione, per rilevare un'eventuale corrosione. In zona di mare, effettuare un controllo più frequente.

4. Compatibilità

Verificare la compatibilità di questo prodotto con gli altri elementi del sistema nella vostra applicazione (compatibilità = buona interazione funzionale). Assicurarsi di rispettare le regole di compatibilità della colla con la roccia dove è fissato l'ancoraggio, in particolare nel caso di roccia tenera (vedi nota informativa della colla). In caso di installazione dell'ancoraggio su una falesia sul mare, o in ogni altro ambiente molto corrosivo, la durata di vita dell'ancoraggio si riduce notevolmente. È preferibile utilizzare un materiale con una buona resistenza alla corrosione affinché la durata di vita dell'installazione sia soddisfacente.

5. Installazione dell'ancoraggio da incollare

- Dopo aver pulito la parte friabile della roccia, praticare un foro di diametro e profondità appropriati.
- Pulire il foro con una spazzola
- Si possono utilizzare due diversi tipi di colla: colla in fiala di vetro (inserire nella cavità la fiala intera e romperla con un colpo di martello), o pistola dispenser colla. Consultare e leggere la nota informativa della colla.
- Inserire subito l'ancoraggio e spingerlo fino alla battuta, ruotandolo su se stesso almeno 10 volte per assicurarsi che la colla venga ben miscelata. Deve essere visibile una fuoriuscita di colla.
- Rispettare i tempi di essiccazione prima di applicare il carico (vedi tabella).
- Verificare che la colla fuoriuscita attorno al foro sia indurita bene. Verificare che l'ancoraggio non ruoti.

Resistenza

I valori di rottura dell'ancoraggio dipendono dalla qualità del supporto di fissaggio e dalla qualità della messa in opera. Attenzione, su una roccia tenera, l'ancoraggio può avere una capacità di resistenza minore. Può essere necessario utilizzare un ancoraggio più lungo ed effettuare test di resistenza sul campo.

Temperatura di essiccazione

Rispettare le indicazioni fornite nella scheda tecnica della colla utilizzata.

6. Generalità Petzl

Durata / Eliminazione

Per i prodotti Petzl in plastica e tessuto, la durata di vita massima è di 10 anni a partire dalla data di fabbricazione. Indefinita per i prodotti metallici. ATTENZIONE, un evento eccezionale può comportare l'eliminazione del prodotto dopo un solo utilizzo (tipo ed intensità di utilizzo, ambiente di utilizzo: ambienti aggressivi, ambiente marino, parti taglienti, temperature estreme, prodotti chimici, ecc.). Il prodotto deve essere eliminato quando:

- Ha più di 10 anni ed è composto da materiale plastico o tessile.
- Ha subito una forte caduta (o sforzo).
- Il risultato dei controlli del prodotto non è soddisfacente. Si ha un dubbio sulla sua affidabilità.
- Non si conosce l'intera storia del suo utilizzo.
- Quando il suo utilizzo è obsoleto (evoluzione delle leggi, delle normative, delle tecniche o incompatibilità con altri dispositivi, ecc.).

Distrguere i prodotti scartati per evitare un futuro utilizzo.

Controllo del prodotto

Oltre ai controlli prima di ogni utilizzo, una persona competente deve eseguire una verifica approfondita. Bisogna adattare la frequenza in base alla legislazione applicabile, al tipo, al luogo ed all'intensità di utilizzo. Petzl raccomanda un controllo come minimo ogni 12 mesi. Non rimuovere etichette e marcature per mantenere la tracciabilità del prodotto. I risultati dei controlli devono essere registrati in una scheda di verifica: tipo, modello, dati fabbricante, numero di serie o numero individuale, date: fabbricazione, acquisto, primo utilizzo, successive verifiche periodiche; note: difetti, osservazioni; nome e firma del controllore. Vedi esempio su www.petzl.com/it/verifica-dpi.

Stoccaggio, trasporto

Conservare il prodotto all'asciutto, al riparo da raggi UV, prodotti chimici, in un luogo temperato, ecc. Pulire e asciugare il prodotto se necessario.

Modifiche, riparazioni

Sono proibite le modifiche e le riparazioni effettuate al di fuori degli stabilimenti Petzl (salvo pezzi di ricambio).

Garanzia 3 anni

Contro ogni difetto di materiale o di fabbricazione. Sono esclusi: usura normale, ossidazione, modifiche o ritocchi, cattiva conservazione, manutenzione impropria, negligenze, utilizzi ai quali questo prodotto non è destinato.

Responsabilità

Petzl non è responsabile delle conseguenze dirette, indirette, accidentali o di ogni altro tipo di danno verificatosi o causato dall'utilizzo dei suoi prodotti.

Tracciabilità e marcatura

a. Numero di lotto
b. Anno di fabbricazione
c. Trimestre di fabbricazione
d. Nome del costruttore
e. Identificazione del modello

Sólo están autorizadas las técnicas presentadas sin tachar, sin calavera y/o sin «NO!». A modo de ejemplo, se presentan algunas malas utilizaciones, pero es imposible describirlas todas. Infórmese regularmente de las últimas actualizaciones de la información técnica en www.petzl.com. En caso de duda o de problemas de comprensión, consulte a Petzl.

1. Campo de aplicación

Anclaje químico para la protección contra las caídas de altura. Solamente las resinas mencionadas en la ficha técnica están certificadas con este anclaje. Este producto no debe ser solicitado más allá de sus límites o en cualquier otra situación para la que no esté previsto.

ATENCIÓN

Las actividades que implican la utilización de este equipo son por naturaleza peligrosas. Usted es responsable de sus actos y decisiones.

Antes de utilizar este equipo, debe:

- Leer y comprender todas las instrucciones de utilización.
- Formarse específicamente en la utilización de este equipo.
- Familiarizarse con su equipo y aprender a conocer sus prestaciones y sus limitaciones.
- Comprender y aceptar los riesgos derivados.

El no respeto de una sola de estas advertencias puede ser la causa de heridas graves o mortales.

Responsabilidad

ATENCIÓN: es indispensable una formación antes de cualquier utilización. Esta formación debe estar adaptada a las prácticas definidas en el campo de aplicación. Este producto sólo debe ser utilizado por personas competentes y responsables, o que estén bajo el control visual directo de una persona competente y responsable. El aprendizaje de las técnicas adecuadas y de las medidas de seguridad se efectúa bajo su única responsabilidad.

Usted asume personalmente todos los riesgos y responsabilidades por cualquier daño, herida o muerte que puedan producirse debido a una mala utilización de nuestros productos, sea del modo que sea. Si usted no está dispuesto a asumir esta responsabilidad o riesgo, no utilice este material.

2. Nomenclatura

(1) Varilla, (2) Anilla.

Material: acero inoxidable 316L.

3. Control, puntos a verificar

Antes de la colocación, compruebe la calidad del soporte y que la varilla esté limpia. Asegúrese de que la cápsula de resina no esté ni rota ni agrietada. La resina debe tener una viscosidad fluida.

Antes de cada utilización, controle el estado del anclaje: degradación de la superficie, desgaste, corrosión, deformación y ausencia de fisuras. Compruebe la roca alrededor del anclaje.

Se recomienda controlar regularmente la instalación para detectar una eventual corrosión. Cerca del mar, realice un control más frecuente.

4. Compatibilidad

Compruebe la compatibilidad de este producto con los demás elementos del sistema en su aplicación (compatibilidad = interacción funcional correcta).

Procure respetar las reglas de compatibilidad de la resina con la roca en la que se va a colocar el anclaje, especialmente en el caso de roca blanda (consulte la ficha técnica de la resina).

En caso de instalación de un anclaje en una pared cerca del mar, o en cualquier ambiente muy corrosivo, la vida útil de los anclajes se ve muy reducida. Es preferible utilizar un material con una buena resistencia a la corrosión para que la vida útil de la instalación sea satisfactoria.

5. Instalación del anclaje químico

- Después de limpiar la roca descompuesta, taladre un orificio del diámetro y de la profundidad apropiados.

- Limpie el orificio con un cepillo.

- Puede utilizar dos tipos de resina diferentes: resina en cápsula de cristal (coloque la cápsula entera en el orificio y rómpala con un golpe de martillo), o resina con pistola de inyección mezcladora. Consulte y lea la ficha técnica de la resina.

- Inmediatamente introduzca el anclaje hasta hacer tope y al mismo tiempo girelo, 10 veces como mínimo, para asegurar una buena mezcla. La resina debe ser visible.

- Respete el tiempo de secado antes de someterlo a carga (consulte la tabla).

- Compruebe que el sobrante de resina alrededor del anclaje está duro. Compruebe que el anclaje no gire.

Resistencia

Los valores de rotura del anclaje dependen de la calidad del soporte y de la calidad del emplazamiento.

Atención, en una roca blanda, el anclaje puede tener una resistencia menor. Puede que sea necesario utilizar un anclaje más largo y efectuar ensayos de resistencia sobre el terreno.

Temperatura de secado

Siga las indicaciones proporcionadas con la ficha técnica de la resina utilizada.

6. Información general Petzl

Vida útil / Dar de baja

Para los productos plásticos y textiles de Petzl, la vida útil máxima es de 10 años a partir de la fecha de fabricación. No está limitada para los productos metálicos.

ATENCIÓN: un suceso excepcional puede llevarle a dar de baja un producto después de una sola utilización (tipo e intensidad de utilización, entorno de utilización: ambientes agresivos, ambientes marinos, aristas cortantes, temperaturas extremas, productos químicos, etc.).

Un producto debe darse de baja cuando:

- Tiene más de 10 años y está compuesto por plástico o textil.
- Ha sufrido una caída importante (o esfuerzo).
- El resultado de las revisiones del producto no es satisfactorio. Duda de su fiabilidad.
- No conoce el historial completo de utilización.
- Cuando su utilización es obsoleta (evolución legislativa, normativa, técnica o incompatibilidad con otros equipos, etc.).

Destruya estos productos para evitar una utilización futura.

Revisión del producto

Además de los controles antes de cada utilización, haga que un inspector competente realice una revisión en profundidad. Esta frecuencia de revisión debe adaptarse en función de la legislación aplicable, del tipo, del lugar y de la intensidad de utilización. Petzl le aconseja una revisión cada 12 meses como mínimo.

No retire las etiquetas ni los marcados para mantener la trazabilidad del producto. Los resultados de las revisiones deben registrarse en una ficha de seguimiento: tipo, modelo, nombre y dirección del fabricante, número de serie o número individual, fechas: fabricación, compra, primera utilización, próximos controles periódicos; notas: defectos, observaciones; nombre y firma del inspector. Consulte un ejemplo en www.petzl.fr/epi.

Almacenamiento y transporte

Guarde el producto en un lugar templado y seco, protegido de los rayos UV, productos químicos, etc. Limpie y seque el producto si es necesario.

Modificaciones y reparaciones

Las modificaciones y reparaciones están prohibidas fuera de los talleres de Petzl (excepto las piezas de recambio).

Garantía 3 años

Contra cualquier defecto del material o de fabricación. Se excluye: el desgaste normal, la oxidación, las modificaciones o retoques, el almacenamiento incorrecto, el mantenimiento incorrecto, las negligencias y las utilizaciones para las que este producto no está destinado.

Responsabilidad

Petzl no es responsable de las consecuencias directas, indirectas, accidentales o de cualquier otro tipo de daños ocurridos o resultantes de la utilización de sus productos.

Trazabilidad y marcado

- Número de lote
- Año de fabricación
- Trimestre de fabricación
- Nombre del fabricante
- Identificación del modelo

Somente as técnicas aqui apresentadas não barradas e/ou sem a caveira estão autorizadas. Alguns casos de má utilização estão apresentados a título de exemplo, sendo contudo impossível descrevê-los todos. Tome regularmente conhecimento das últimas atualizações destas informações técnicas no nosso site www.petzl.com.

Em caso de dúvida ou problema de compreensão, informe-se junto da Petzl.

1. Campo de aplicação

Ancoragem a colar para protecção contra quedas em altura.

Somente as colas mencionadas nesta nota informativa estão certificadas com esta ancoragem.

Este produto não deve ser solicitado para lá dos seus limites ou em qualquer situação para a qual não tenha sido previsto.

ATENÇÃO

As actividades que implicam a utilização deste produto são por natureza perigosas. Você é responsável pelos seus actos e pelas suas decisões.

Antes de utilizar este equipamento, deve:

- Ler e compreender todas as instruções de utilização.
- Formar-se especificamente na utilização deste equipamento.
- Familiarizar-se com o seu equipamento, aprender a conhecer as suas performances e as suas limitações.
- Compreender e aceitar os riscos inerentes.

O não respeito destes avisos poderá causar ferimentos graves ou mortais.

Responsabilidade

ATENÇÃO, formação indispensável antes de utilização. Esta formação deve estar adaptada às práticas definidas no campo de aplicação.

Este produto não deve ser utilizado senão por pessoas competentes e responsáveis, ou colocado sob o controle visual directo de uma pessoa competente e responsável. A aprendizagem das técnicas adequadas e das medidas de segurança efectua-se sob a sua inteira responsabilidade.

Você assume pessoalmente todos os riscos e responsabilidade por todos os danos, ferimentos ou morte que possam advir após uma má utilização dos nossos produtos seja de que forma for. Se não está em condições de assumir esta responsabilidade ou de correr este risco, não utilize este material.

2. Nomenclatura

(1) Tige, (2) Olhal.

Material: aço inox 316L.

3. Controle, pontos a verificar

Antes de instalar, verifique a qualidade do substrato e a limpeza da tige. Assegure-se que a ampola de cola não está quebrada, nem fendida. A resina deve ter uma viscosidade fluida.

Antes de cada utilização, controle o estado da ancoragem: degradação da superfície, desgaste, corrosão, deformação, ausência de fissuras. Verifique a rocha em torno da ancoragem.

É recomendado controlar regularmente a instalação, afim de detectar uma eventual corrosão. Perto do mar, efectue um controle mais frequente.

4. Compatibilidade

Verifique a compatibilidade deste produto com os outros elementos do sistema na sua aplicação (compatibilidade = boa interacção funcional).

Cuide para respeitar as regras de compatibilidade da cola com a rocha na qual for aplicada a ancoragem, particularmente no caso de rocha macia (ver notícia da cola). Em caso de instalação de uma ancoragem numa falésia à borda do mar, ou noutro ambiente muito corrosivo, a duração de vida da ancoragem é fortemente reduzida. É preferível utilizar um material com uma boa resistência à corrosão para que a duração de vida da instalação seja satisfatória.

5. Instalação de uma ancoragem a colar

- Após ter limpo a parte frável da rocha, perfure um orificio de diámetro e profundidade apropriados.

- Limpe o orificio com uma escova.

- Poderá utilizar dois tipos de cola diferentes: cola em ampola de vidro (coloque a ampola totalmente na cavidade e parta-a com uma martelada), ou pistola-misturadora de cola. Consulte e leia a notícia técnica da cola.

- Sem esperar, afunde a ancoragem até ao fim girando-a pelo menos 10 vezes sobre si-mesma para assegurar uma boa mistura. A cola deve estar visível.

- Respete o tempo de secagem antes de a pôr em carga (ver quadro).

- Verifique o excesso de cola em torno da ancoragem está bem duro. Verifique que a ancoragem não gira.

Resistência

Os valores de ruptura da ancoragem dependem da qualidade do suporte e da qualidade da sua instalação.

Atenção, numa rocha macia, a ancoragem pode ter uma capacidade de resistência menor. Poderá ser necessário utilizar uma ancoragem mais comprida e de efectuar testes de resistência no terreno.

Temperatura de secagem

Siga estritamente as indicações fornecidas na ficha técnica da cola utilizada.

6. Generalidades Petzl

Tempo de vida / Abater equipamento

Para os produtos Petzl, plásticos e têxteis, a duração de vida máxima é de 10 anos a partir da data de fabrico. Não tem limite para os produtos metálicos.

ATENÇÃO, um evento excepcional pode conduzir ao abate de um produto após uma só utilização (tipo e intensidade de utilização, ambiente de utilização: ambientes agressivos, ambientes marinhos, arestas cortantes, temperaturas extremas, produtos químicos, etc.).

Um produto deve ser abatido quando:

- Tem mais de 10 anos e é composto por plástico ou têxtil.
- Foi sujeito a uma queda importante (ou esforço).
- O resultado das verificações do produto não é satisfatório. Você tem uma dúvida sobre a sua fiabilidade.
- Você não conhece a história completa de utilização.
- Quando a sua utilização está obsoleta (evolução legislativa, normativa, técnica ou incompatibilidade com outros equipamentos, etc).

Destrua os produtos abatidos para evitar uma futura utilização.

Verificação do produto

Para além do controle antes de cada utilização, efectue uma verificação aprofundada por um verificador competente. Esta frequência da verificação deve ser adaptada em função da legislação aplicável, do tipo e da intensidade de utilização. A Petzl aconselha uma verificação no mínimo a cada 12 meses.

Não retire as etiquetas e as marcações para garantir a traçabilidade do produto. Os resultados das verificações devem ser registados numa ficha de acompanhamento: tipo, modelo, coordenadas do fabricante, número de série ou número individual, datas de fabrico, aquisição, primeira utilização, próximos exames periódicos; notas: defeitos, comentários, nome e assinatura do inspector. Ver exemplo em www.petzl.fr/epi.

Armazenamento, transporte

Armazene o produto seco ao abrigo dos UV, produtos químicos, num ambiente temperado, etc. Lave e seque o produto se necessário.

Modificações, reparações

As modificações e reparações estão interditas fora das instalações da Petzl (salvo peças sobresselentes).

Garantia 3 anos

Contra qualquer defeito de material ou fabrico. Estão excluídos: desgaste normal, oxidação, modificações ou retoques, mau armazenamento, má manutenção, negligências, utilizações para as quais este produto não está destinado.

Responsabilidade

A Petzl não é responsável pelas consequências directas, indirectas, acidentais ou de todo e qualquer outro tipo de danos subsequentes ou resultantes da utilização destes produtos.

Traçabilidade e marcações

- Número do lote
- Ano de fabrico
- Trimestre de fabrico
- Nome do fabricante
- Identificação do modelo

Enkel de niet-doorkruiste technieken, zonder het pictogram 'doodshoofd' en/of zonder 'NO', zijn toegelaten. Ter informatie tonen we enkele verkeerde toepassingen; het is echter onmogelijk om ze allemaal te beschrijven. Neem regelmatig kennis van de nieuwe updates van deze documenten op onze website www.petzl.com. Indien u twijfelt of moeitje heeft om alles te begrijpen, gelieve dan contact op te nemen met Petzl.

1. Toepassingsveld

Te lijmen verankering ter bescherming tegen hoogtevallen.

Enkel de in de technische bijsluiter vermelde lijmsorten zijn voor deze verankering goedgekeurd.

Dit product mag niet méér belast worden dan toegelaten en mag niet gebruikt worden in elke andere situatie waarvoor het niet voorzien is.

OPGELET

De activiteiten die het gebruik van deze uitrusting vereisen zijn van nature gevaarlijk. U bent verantwoordelijk voor uw handelingen en beslissingen.

Alvorens deze uitrusting te gebruiken, dient u:

- Alle gebruiksinstructies te lezen en te begrijpen.
- Een aangepaste training te hebben gevolgd voor het gebruik van deze uitrusting.
- Zich vertrouwd te maken met uw uitrusting; zijn prestaties en beperkingen te leren kennen.

- De inherente risico's te begrijpen en te aanvaarden.

Het niet-respecteren van een van deze waarschuwingen kan leiden tot ernstige of dodelijke verwondingen.

Verantwoordelijkheid

OPGELET: training noodzakelijk vóór gebruik. Deze training moet aangepast zijn aan het gebruik zoals bepaald in het toepassingsveld.

Dit product mag enkel gebruikt worden door bevoegde en beraden personen of die onder direct visueel toezicht van een competent en beraden persoon geplaatst zijn. Het aanleren van die gepaste technieken en veiligheidsmaatregelen gebeurt onder uw eigen verantwoordelijkheid.

U neemt persoonlijk alle risico's en verantwoordelijkheid op zich voor eventuele schade, verwondingen of overlijden, ongeacht de manier waarop dit zou kunnen optreden na verkeerdelijk gebruik van onze producten. Indien u niet in staat bent om deze verantwoordelijkheid op zich te nemen of om dit risico te lopen, gebruik dit materiaal dan niet.

2. Terminologie van de onderdelen

(1) Pal, (2) Oogje.

Materiaal: roestvrij staal 316L.

3. Check: te controleren punten

Controleer vóór het plaatsen de kwaliteit van de steun en de netheid van de pal. Zorg ervoor dat de lijmcapsules niet gebroken of gesmolten zijn. Het hars moet een vloeibare viscositeit hebben.

Vóór elk gebruik moet u de toestand van de verankering controleren: beschadiging buitenkant, slijtage, corrosie, vervorming, scheuren ... Controleer de rotsen rond de verankering.

Wij raden u aan om de installatie regelmatig na te zien op eventuele corrosie. Voer regelmatigere een controle uit bij gebruik aan de kust.

4. Verenigbaarheid

Gelieve na te zien of dit product compatibel is met de andere elementen van het systeem in uw toepassing (compatibiliteit = een goede functionele interactie).

Houd rekening met de compatibiliteitsregels van de lijm met de rots waarin de verankering wordt geïnstalleerd, met name in het geval van een zachte rots (zie technische bijsluiter van de lijm).

In het geval van een installatie van een verankering op een rotswand aan de kust, of in elke andere uiterst corrosieve omgeving, wordt de levensduur van de verankering sterk teruggedrongen. We raden het gebruik van materiaal met een hoge weerstand aan met het oog op een voldoende lange levensduur van de installatie.

5. Installatie van de te lijmen verankering

- Maak eerst het broze deel van de rots proper en boor dan een gat met de juiste diameter en diepte.

- Maak het gat met een borstel proper.

- U kunt twee verschillende lijmsorten gebruiken: lijm in een glazen capsule (plaats de volledige capsule in het gat en breek hem met een hamerslag) of lijm in een mengpistool. Raadpleeg en volg de technische bijsluiter van de lijm.

- Duw de verankering meteen in de steun en draai minstens 10 keer rond zijn eigen as zodat alles goed gemengd wordt. De lijm moet zichtbaar zijn.

- Respecteer de droogtijd voordat u de verankering in gebruik neemt (zie tabel).
- Zorg ervoor dat de lijmrsten rond de verankering mooi hard zijn. Controleer dat de verankering niet ronddraait.

Weerstand

De breuklast van de verankering is afhankelijk van de kwaliteit van de steun en de kwaliteit van de plaatsing.

Opgelet, in een zachte rots kan de verankering een lagere weerstand hebben. Het kan nodig zijn dat u een langere verankering moet gebruiken en weerstandstesten op het terrein moet uitvoeren.

Droogtemperatuur

Volg hiervoor de richtlijnen in de technische bijsluiter van de gebruikte lijm.

6. Algemene Informatie van Petzl

Levensduur / Afschrijven

Voor de Petzl producten in pvc en textiel, is de maximale levensduur 10 jaar vanaf de fabricagedatum. Zij is van onbepaalde duur voor metalen producten.

OPGELET: een uitzonderlijk voorval kan u ertoe brengen het product af te schrijven na één enkel gebruik (type en intensiteit van gebruik, gebruiksomgeving: agressieve milieu's, zeewater, scherpe randen, extreme temperaturen, chemische producten, enz.).

Een product moet worden afgeschreven wanneer:

- Het ouder dan 10 jaar is en samengesteld uit pvc of textiel.
- Het een belangrijke val (of belasting) heeft ondergaan.
- Het resultaat van de controles van het product geen voldoening geeft. U twijfelt aan zijn betrouwbaarheid.
- U zijn volledige gebruikshistoriek niet kent.
- Het product in onbruik is geraakt (evolutie van de wetten, de normen, de technieken of onverenigbaarheid met de andere delen van de uitrusting, enz.).

Vernietig deze afgeschreven producten om een verder gebruik te vermijden.

Test de goede werking van het product

Naast de controles vóór elk gebruik, laat u best een grondig nazicht uitvoeren door een bevoegd inspecteur. De frequentie van dit nazicht moet aangepast worden in functie van de wetten die van toepassing zijn, het type, de plaats en de intensiteit van het gebruik. Petzl raadt u aan om dit nazicht minstens om de 12 maanden uit te voeren.

Verwijder de markeeretiketten niet zodat het product steeds traceerbaar kan worden. De resultaten van dit nazicht moeten worden vastgelegd in een productieve: type van uitrusting, model, gegevens van de fabrikant, serienummer of individueel nummer, data van: fabricage, aankoop, eerste ingebruikneming, volgende periodieke nazichten; nota's: gebreken, opmerkingen; naam en handtekening van de inspecteur. U vindt een voorbeeld op www.petzl.com/ppe.

Berging, transport

Bewaar het product droog, goed beschermd voor uv-stralen, chemische producten, in een zone met een gematigde temperatuur, enz. Reinig en droog het product indien nodig.

Veranderingen, herstellingen

Veranderingen en herstellingen buiten de Petzl ateliers zijn verboden (behalve vervangstukken).

3 jaar garantie

Voor fabricagefouten of materiaalfouten. Met uitzondering van: normale slijtage, oxidatie, veranderingen of aanpassingen, slechte berging, slecht onderhoud, nalatigheid of toepassingen waarvoor dit product niet bestemd is.

Verantwoordelijkheid

Petzl kan niet verantwoordelijk gesteld worden voor rechtstreekse of onrechtstreekse gevolgen, ongevallen of eender welke schades die voortvallen bij of voortkomen uit het gebruik van haar producten.

Markering en tracering van de producten

- a. Lotnummer
- b. Fabricagejaar
- c. Fabricagekwartaal
- d. Naam van de fabrikant
- e. Identificatie van het model

Endast de tekniker som visas i de diagram som inte är överkorsade och/eller markerade med en dödsikale och/eller "NO" är godkända. Några exempel på felanvändning visas; det är omöjligt att beskriva alla. Kolla regelbundet på www.petzl.com för att få den senaste tekniska informationen. Kontakta Petzl om du är osäker på eller har svårt att förstå något i dessa dokument.

1. Användningsområden

Kemankare för skydd mot fall från höjder.

Endast de limtyper som nämns i användarinstruktionen är godkända för detta ankare. Denna produkt får inte belastas över sin hållfasthetsgräns eller användas till ändamål den inte är avsedd för.

VARNING

Aktiviteter där denna typ av utrustning används är alltid riskfyllda. Du ansvarar själv för dina egna handlingar och beslut.

Innan du använder denna utrustning måste du:

- Läsa och förstå samtliga användarinstruktioner.
- Få särskild övning i hur utrustningen ska användas.
- Lära känna utrustningens egenskaper och begränsningar.
- Förstå och godta befintliga risker.

Om dessa varningar ignoreras kan det medföra allvariga skador eller dödsfall.

Ansvar

VARNING: Särskild utbildning krävs före användning. Denna utbildning måste anpassas till de övningar definierade under Användningsområden. Denna produkt får endast användas av kompetenta och ansvarsfulla personer eller av personer som övervakas av en kompetent och ansvarsfull person. Det är ditt eget ansvar att i tillräcklig utsträckning lära dig korrekta tekniker och skyddsmetoder.

Du bär i alla situationer ett personligt ansvar för samtliga skador, olycksfall eller dödsfall som kan ske vid, eller till följd av, all felaktig användning av våra produkter. Använd inte produkten om du inte kan eller har möjlighet att ta detta ansvar eller denna risk.

2. Utrustningens delar

(1) Stam, (2) Öga.

Material: 316L rostfritt stål.

3. Besiktning, punkter att kontrollera

Före montering, kontrollera kvaliteten på underlaget (sten, betong...), samt att ankaret är rent. Kontrollera att limtuben inte har sprickor eller är sönder. Kontrollera att innehållet inte har stelnat.

Kontrollera skicket på ankaret före varje användning: ytdegenerering, slitage, rost, deformation, sprickor. Inspektera klippan kring ankaret.

Det är rekommenderat att regelbundet kontrollera installationen för att kunna upptäcka eventuella rost. Kontrollera oftare i havsnära miljö.

4. Kompatibilitet

Se till att denna produkt är kompatibel med andra delar i systemet för ditt användande (kompatibel = fungerar bra ihop).

Se till att följa riktlinjerna för kompatibilitet mellan limmet och den sten i vilken ankaret placeras, särskilt när det gäller porös sten (se instruktionerna för limmet).

För ankare placerade i havsklippor eller annan rosträmjande miljö är livslängden på ankaret markant reducerad. Det är bäst att använda material med bra motstånd mot rost, så att livslängden på installationen är tillfredsställande.

5. Installation av limbult

- Ta först bort all lös sten. Borra ett hål av lämplig diameter och djup.

- Rensa hålet med en borste.

Du kan använda två olika sorters lim: lim i en glasampull (sätt hela ampullen i hålet och krossa den med en hammare), eller en självblandande limpistol. Läs användarinstruktionerna gällande limmet

-För genast in ankaret tills ringen tar emot, och vrid runt minst 10 gånger så att limmet säkert blandas ordentligt. Lim borde vara synligt vid myrningen.

- Låt limmet torka rekommenderat tid innan ankaret används (se tabell).

- Kontrollera att limmet kring ankaret är stort som cement. Kontrollera att ankaret inte roterar.

Styrka

Ankarets olika brottsstyrkor beror av kvaliteten på fästningsmediet och hur väl ankaret har placerats.

VARNING: I porös sten kan styrkan hos ankaret reduceras. Det kan vara nödvändigt att använda ett längre ankare och att utföra hållfasthetstester ute på fältet.

Torktemperatur

Följ informationen angiven i instruktionen för det lim som används.

6. Allmän information från Petzl

Livslängd / När produkten inte längre ska användas

För plast- och textilprodukter från Petzl är den maximala livslängden 10 år från tillverkningsdatum. Öbegränsad för metallprodukter.

OBS! I extremfall kan produkten behöva kasseras efter ett enda användningstillfälle, beroende på hur och var den använts och vad den utsatts för (tuffa miljöer, hav, vassa kanter, extrema temperaturer, kemikalier, etc.).

- Produkten måste kasseras när:
 - Den är över 10 år gammal och gjord av plast eller textil.
 - Den har blivit utsatt för ett större fall eller kraftig belastning.
 - Den inte klarar besiktningen. - Du tvivlar på dess skick
 - Du inte helt och hållet känner till dess historia.
- När den blir omodern pga nya lagar, nya standarder, ny teknik eller är inkompatibel med annan utrustning etc.

Förstör all utrustning som inte längre används för att undvika framtida bruk.

Produktbesiktning

Utöver den kontroll som ska göras före varje användning, SKALL en mer noggrann besiktning utföras regelbundet av en kompetent person. Antalet besiktningar ska anpassas beroende på gällande lagstiftning, på vilket sätt, var och hur ofta produkten används. Petzl rekommenderar minst en besiktning per år. För att produkten ska vara spårbar är det viktigt att behålla alla märkningar och etiketter.

Besiktningprotokoll skall dokumenteras med följande innehåll: typ av utrustning, modell, tillverkare, serienummer eller individnummer, tillverkningsdag, inköpsdatum, första användningstillfälle, datum för nästa periodiska kontroll, ev. problem/skador, kommentarer, namn och signatur på besiktningssmannen. Se exempel på www.petzl.com/ppe.

Förvaring, transport

Förvara produkten på en torr plats där den inte utsätts för UV-ljus, kemikalier, extrema temperaturer osv. . Rengör och torka produkten om det behövs.

Förändringar, reparationer

Ändringar och reparationer utanför Petzls lokaler är ej tillåtna (undantaget reservdelar).

3 års garanti

Mot alla material- och tillverkningsfel. Undantag: normalt slitage, rost, modifiering eller ändringar, felaktigt förvaring, dåligt underhåll, försumlighet eller felaktig användning

Ansvar

Petzl ansvarar inte för direkt eller indirekt skada, olycksfall, eller någon annan typ av skada som uppstår i samband med användningen av Petzls produkter.

Spårbarhet och märkningar

- a. Serienummer
- b. Tillverkningsår
- c. Tillverkningskvartal
- d. Tillverkarens namn
- e. Identifikation av modell

PL

Dopuszczalne są wyłącznie techniki przedstawione na rysunkach nieprzekreślonych, nieoznaczone symbolem trupiej czaszki, i/lub bez słowa „NO!“. Przedstawione zostały również przykłady złego użytkowania, ale nie jest możliwe opisanie i wymienienie wszystkich nieprawidłowych sposobó użycia. Należy regularnie sprawdzać aktualnia informacjii technicznych na stronie www.petzl.com.

W razie wątpliwości w rozumieniu instrukcji należy się skontaktować z przedstawicielem firmy Petzl.

1. Zastosowanie

Kotwa wklejana przeznaczona do ochrony przed upadkiem z wysokości. Tylko kleje wymienione w niniejszej instrukcji są certyfikowane razem z tą kotwą. Produkt nie może być poddawany obciążeniom przekraczającym jego wytrzymałość oraz stosowany innych celów niż te, do których został przewidziany.

UWAGA

Wszelkie działania wymagające użycia tego produktu są z samej swej natury niebezpieczne.

Użytkownik ponosi odpowiedzialność za swoje działania i decyzje.

Przed użyciem produktu należy:

- Przeczytać i zrozumieć wszystkie instrukcje użytkowania.
- Zdobyć odpowiednie przeszkolenie dla prawidłowego używania tego produktu.
- Zapoznać się z produktem, z jego parametrami i ograniczeniami.
- Zrozumieć i zaakceptować potencjalne niebezpieczeństwo.

Nieprzestrzeganie lub zlekceważenie któregokolwiek z powyższych ostrzeżeń może prowadzić do poważnych uszkodzeń ciała lub do śmierci.

Odpowiedzialność

UWAGA: Przed przystąpieniem do użytkowania niezbędne jest przeszkolenie. Przeszkolenie to musi być dostosowane do działania zgodnego z zastosowaniem przyrządu.

Produkt ten może być używany jedynie przez osoby kompetentne i odpowiedzialne lub pod bezpośrednią kontrolą takich osób.

Użytkownik sprzętu ponosi więcej całkowitą odpowiedzialność za zapewnienie sobie odpowiedniego przeszkolenia, zarówno w zakresie technik działania jak i środków bezpieczeństwa.

Użytkownik ponosi również pełne ryzyko i odpowiedzialność za wszelkiego rodzaju szkody, z uszkodzeniami ciała i śmiercią włącznie, wynikłe z niewłaściwego użytkowania naszych wyrobów. Jeżeli nie zamierza lub nie jest w stanie takiej odpowiedzialności i ryzyka podjąć, nie powinien posługiwać się tym sprzętem.

2. Oznaczenia części

(1) Trzpień, (2) Oczko.

Materiał: stal nierdzewna 316L.

3. Kontrola, miejsca do sprawdzenia

Przed osadzeniem sprawdź jakość skały oraz czy trzpień kotwy jest czysty. Upewnij się czy ampulka z klejem nie jest pęknięta lub stopiona. Żywica powinna mieć płynną konsystencję.

Przed każdym użyciem należy sprawdzić stan kotwy: uszkodzenie powierzchni, korozja, deformacja, brak pęknięć. Sprawdzić skałę wokół kotwy.

Zalecana jest regularna kontrola instalacji by wykryć ewentualną korozję. Instalacje przy brzegu morza powinny być kontrolowane częściej.

4. Kompatybilność

Należy sprawdzić kompatybilność tego produktu z pozostałymi elementami systemu w określonym zastosowaniu (patrz właściwa dla produktu instrukcja). Sprawdzić kompatybilność kleju z rodzajem skały, w której jest osadzana kotwa, zwłaszcza w miękkiej skałe (sprawdzić instrukcje kleju). Czas życia kotwy znacznie się zmniejsza jeżeli jest osadzana na nadmorskiej skałe lub w innym otoczeniu, w którym występuje silna korozja. W takich miejscach zalecane jest użycie produktu posiadającego dobrą odporność na korozję, by czas życia instalacji był zadowalający.

5. Osadzanie kotwy wklejanej

- Po oczyszczeniu skały z zewnętrznej, kruchej warstwy wywierć otwór odpowiedniej głębokości i średnicy.

- Oczyszczyć otwór szczotką.

- Mocna stosować dwa typy klejów: klej w szklanej ampulce (należy włożyć ją do otworu, a następnie stłuc ją jednym uderzeniem młotka) lub zastosować pistolet z miesadłem. Sprawdzić i przeczytać instrukcję użytkowania kleju.

- Po napełnieniu otworu klejem nie zlewkać z włożeniem kotwy. Trzpień wsunąć aż po kulocho i obrócić nim minimum 10 razy dla dobrego wymieszania kleju. Z otworu wokół dobrze osadzonej kotwy powinna wypłynąć odrobina kleju.

- Przed obciążeniem osadzonego punktu odczekać aby klej prawidłowo związał (patrz tabela).

- Sprawdzić czy nadmiar kleju wokół kotwy jest odpowiednio twardy. Upewnij się czy kotwa się nie obraca.

Wytrzymałość

Wytrzymałość na wyrwanie kotwy zależy od rodzaju skały i jakości osadzenia. Uwaga! Kotwa osadzona w miękkiej skałe może mieć mniejszą wytrzymałość na wyrwanie. Być może należy użyć dłuższej kotwy i przeprowadzić testy w terenie.

Temperatura schnięcia

Postępować według wskazań zawartych w instrukcji obsługi kleju.

6. Informacje ogólne Petzl

Czas życia / Wycofanie produktu

Maksymalny czas użytkowania produktów plastikowych i tekstylnych Petzl może wynosić 10 lat od momentu produkcji. W przypadku produktów metalowych jest nieokreślony.

UWAGA: w wyjątkowych okolicznościach może się zdarzyć, że jednorazowe użycie sprzętu spowoduje jego zniszczenie, np. kontakt z niebezpiecznymi substancjami chemicznymi, ekstremalnymi temperaturami, środowiskiem morskim, kontakt z ostrą krawędzią, duże obciążenia, poważne odpiądnięcie itd.

Produkt musi zostać wycofany jeżeli:

- Ma więcej niż 10 lat i zawiera elementy plastikowe lub tekstylne.
- Zaliczył mocny upadek (lub obciążenie).
- Rezultat kontroli nie jest satysfakcjonujący. Istnieje jakiegokolwiek podejrzenia co do jego niezawodności.
- Nie jest znana pełna historia użytkowania.
- Jeśli jest przestarzały (rozwój prawny, normatywny lub niekompatybilność z innym wyposażeniem itd.).

Należy zniszczyć wycofane produkty, by uniknąć ich przypadkowego użycia.

Kontrola produktu

Oprócz kontroli przed każdym użyciem, należy wykonywać gruntowną kontrolę okresową przez kompetentnego kontrolera. Częstotliwość kontroli powinna być dostosowana do miejsc, typu i intensywności użytkowania oraz do wymagań prawnych. Petzl zaleca przeprowadzanie kontroli przynajmniej raz na 12 miesięcy. Nie usuwać etykietek i oznaczeń, by zachować możliwość identyfikacji produktu. Wyniki kontroli powinny być zapisywane w karcie kontrolnej: typ, model, dane adresowe producenta, numer seryjny lub indywidualny; daty: produkcji, zakupu, pierwszego użycia, następnej kontroli; notatki: wady, uwagi, nazwisko i podpis kontrolera.

Przykład na www.petzl.fr/epi.

Przechowywanie, transport

Przechowywać produkt w suchym miejscu, z dala od promieniowania UV, produktów chemicznych itd. Czystać i wysuszyć produkt w razie potrzeby.

Modyfikacje, naprawy

Modyfikacje lub naprawy, wykonywane poza fabrykami Petzl, są zabronione (nie dotyczy części zamiennych).

Gwarancja 3 lata

Dotyczy wszelkich wad materiałowych i produkcyjnych. Gwarancji nie podlegają produkty: noszące odczy normalnego zużycia, zardzewiałe, przearbiane i modyfikowane, nieprawidłowo przechowywane, uszkodzone w wyniku wypadków, zaniedbań i zastosowań niezgodnych z przeznaczeniem.

Odpowiedzialność

Petzl nie ponosi odpowiedzialności za wszelkie konsekwencje, bezpośrednie czy pośrednie oraz jakiegokolwiek szkody, zaistniałe w związku z użytkowaniem jego produktów.

Identyfikacja i oznaczenia

- Numer seryjny
- Rok produkcji
- Kwartał produkcji
- Nazwa producenta
- Identyfikacja modelu

SI

Samo technike, ki so prikazane na neprečrtanih slikah in niso označene s piktogramom smrtno nevarno in/ali napisom «NO!», so dovoljene. Nekateri primeri napačne uporabe so predstavljeni, vendar je nemogoče opisati vse. Za najnovjše tehnične informacije redno spremljajte www.petzl.com. Če imate kakršni koli dvom ali težave z razumevanjem teh dokumentov, se obrnite na Petzl.

1. Področja uporabe

Sidro za lepljenje za zaščito pred padcem z višine. Uporabite lahko samo lepila, ki so navedena v navodilih za uporabo. Teга izdelka ne smete uporabljati preko njegovih zmogljivosti ali za kateri koli drug namen, kot je zasnovan.

OPOZORILO

Aktivnosti, pri katerih uporabljate ta izdelek, so same po sebi nevarne. Sami ste odgovorni za svoja dejanja in odločitve.

Pred uporabo tega izdelka morate:

- prebrati in razumeti navodila za uporabo v celoti;
- ustrezno se usposobiti za njegovo uporabo;
- spoznati se z možnostmi in omejitvami izdelka;
- razumeti in sprejeti z uporabo izdelka povezano tveganje.

Neupoštevanje katerega koli od teh opozoril lahko povzroči resno poškodbo ali smrt.

Odgovornost

OPOZORILO: pred uporabo je bistveno ustrezno usposabljanje. Usposabljanje mora biti prilagojeno praksam, ki so opisane v poglavju Področja uporabe.

Izdelek lahko uporabljajo le pristojne in odgovorne osebe ali tisti, ki so pod neposredno in vidno kontrolo pristojne in odgovorne osebe.

Pridobitev ustreznih izkušenj in poznavanje tehnik ter načinov varovanja so vaša lastna odgovornost.

Oseбно prevzemata vso odgovornost in tveganje za škodo, poškodbe ali smrt, ki nastanejo ali so posledica uporabe naših izdelkov, kadar koli in kakor koli. Če niste pripravljeni ali se ne čutite sposobne prevzeti odgovornosti in tveganja, ne uporabljajte tega izdelka.

2. Poimenovanje delov

(1) Steblo, (2) oko.

Material: 316L nerjaveče jeklo.

3. Preverjanje, točke preverjanja

Pred namestitvijo, preverite kakovost nosilne podlage (skala, beton...) in čistost stebła sidra. Preprečajte se, da ampula lepila ni počeana ali zlomljena. Preverite, da lepilo v njej ni strjeno.

Pred vsako uporabo preverite stanje sidra: spremembe na površini, obrabo, korozijo, deformacije, razpoke. Preverite kamnino okoli sidra.

Priporočamo redno preverjanje namestitve, da bi odkrili morebitne pojave korozije. V bližini morja pregledujte pogosteje.

4. Skladnost

Preverite skladnost tega izdelka z ostalimi elementi sistema za vsako vašo uporabo (skladnost = dobro vzajemno delovanje).

Preprečajte se, da sledite navodilom za združljivost lepila in kamnine, v katero dajete sidro, še posebej v primeru mehkih kamnin (glej navodila za lepilo).

Nameščanje sider v obmorske pečine ali v katero koli drugo zelo korozivno okolje, občutno zmanjša njihovo življenjsko dobo. Zato je najbolje, da uporabite material z dobro odpornostjo proti koroziji, da je življenjska doba namestitve zadovoljiva.

5. Namestitev sidra za lepljenje

- Očistite drobljiv del skale in zvrčajte luknjo primernega premera in globine.

- S ščetko očistite luknjo.

- Uporabite lahko dve vrsti lepila: lepilo v stekleni ampuli (celo ampulo vstavite v luknjo in jo razbijte s kladivom) ali mešalno lepilno pištolo. Posvetujte se in preberite navodila za uporabo lepila.

- Steblo brez oklevanja vstavite v luknjo do očesa in ga zavrtite vsaj desetkrat, da zagotovite primerno zmes. Nekaj ostanka lepila mora biti vidnega.

- Pred uporabo pustite, da se lepilo posuši v priporočenem času (glej tabelo).

- Preverite, da je višek lepila okoli sidra zelo trd. Preverite, da se sidro ne bo obračalo.

Nosilnost

Vrednost pretržne sile, ki je navedena v tabeli, je odvisna od kakovosti nosilne podlage in namestitve.

OPOZORILO: v mehki kamnini je lahko nosilnost sidrišča zmanjšana. Morda bi bilo treba uporabiti daljše sidro in opraviti preskuse trdnosti v teh pogojih.

Temperatura sušenja

Upošteвайте podatke, navedene v navodilih za lepilo, ki ga uporabljate.

6. Splošne informacije Petzl

Življenjska doba / Kdaj umakniti izdelek iz uporabe

Za vse Petzlove izdelke iz plastike ali tekstila je največja življenjska doba 10 let od dneva proizvodnje. Za kovinske izdelke je neomejena.

POZOR: izjemen dogodek je lahko razlog, da morate izdelek umakniti iz uporabe po samo enkratni uporabi, odvisno od tipa in intenzivnosti uporabe in okolja uporabe (groba okolja, morsko okolje, ostri robovi, ekstremne temperature, kemikalije, itd.). Izdelek morate umakniti iz uporabe ko:

- je star več kot 10 let in je izdelan iz umetnih mas ali tekstila;
- je utrpel večji padec (ali predobremenitev);
- ni prestal preverjanja. Imate kakršni koli dvom v njegove lastnosti.
- ne poznate njegove celotne zgodovine uporabe;
- ko je izdelek zastarel zaradi sprememb v zakonodaji, standardih, tehnikе oz. neskladen z drugo opremo, itd.

Da bi preprečili nadaljnjo uporabo, odpisano opremo uničite.

Preverjanje izdelka

Poleg preverjanja pred in med uporabo, mora izdelek periodično podrobno preveriti pristojna oseba. Pogostost podrobnega preverjanja je potrebno prilagoditi v skladu z veljavno zakonodajo, tipom, lokacijo in intenzivnostjo uporabe. Petzl priporoča preverjanje vsaj vsakih 12 mesecev.

Zaradi lažje sledljivosti izdelka ne odstranjajte nobenih oznak ali nalepek.

Rezultate preverjanja vpišite v obrazec s sedečimi podatki: tip opreme, model, kontaktne informacije proizvajalca, serijska ali individualna številka, leto izdelave, datum nastopa, datum uporabe, datum naslednjega periodičnega pregleda, težave, opombe, ime in podpis pristojne osebe, ki je opravila preverjanja. Primer si ogledjte na www.petzl.com/pe.

Shranjevanje, transport

Izdelek hranite na suhem, umaknjena od vplivov UV sevanja, kemikalij, ekstremnih temperatur, itd. Izdelek po potrebi očistite in posušite.

Priredbe, popravila

Priredbe in popravila izven Petzlovih delavnic so prepovedana (z izjemo rezervnih delov).

3-letna garancija

Za vse napake v materialu ali izdelavi. Izjeme: normalna obraba in izraba, oksidacija, predelave ali priredbe, neprimerno skladiščenje, slabo vzdrževanje, poškodbe nastale zaradi nepazljivosti ali pri uporabi, za katero izdelek ni namenjen oz. ni primeren.

Odgovornost

Petzl ne odgovarja za neposredne, posredne ali naključne posledice ali kakršno koli drugo škodo, ki bi nastala z uporabo tega izdelka.

Sledljivost in oznake

- Serijska številka
- Leto izdelave
- Četrtnete proizvodnje
- Ime proizvajalca
- Oznaka izdelka

HU

Kizárólag azok a használati módok megengedettek, melyek az ábrákon nincsenek áthúzva és/vagy halfejes piktogrammal jelölve. Egyes helytelen használati módokat példaként ismertetünk, de lehetetlen valamennyi íyet felsorolni. Mindenkinnek ajánljuk, hogy a termékek legújabb használati módozatairól és az ezzel kapcsolatos aktuális információkról tájékozódjon minél gyakrabban a www.petzl.com internetes honlapon. Ha kétsége vagy megértési problémája támad, kérjük, forduljon bizalommal a Petzl-hez.

1. Felhasználási terület

Ragasztható kikötési pont magasból való leesés elleni védelemre.

A kikötési ponthoz csak a jelen használati utatásban felsorolt ragasztóanyagok használhatók.

A terméket tilos a megadott szakítószilárdságánál nagyobb terhelésnek kitenni vagy más, a megadott felhasználási területeken kívül célra használni.

FIGYELEM

A termék használata közben végzett tevékenységek természetükből adódóan veszélyesek.
Mindenki maga felel döntéseirért, tetteirért és azok következményeierért.

A termék használata előtt okvetlenül szükséges, hogy a felhasználó:

- Elolvassa és megértse a termékhez mellékelte valamennyi használati utasítást.
- Arra jogosult személytől megfelelő oktatást kapjon.
- Alaposan megismerje a terméket, annak előnyeit és korlátait.
- Tudatában legyen a termék használatával kapcsolatos kockázatoknak, és elfogadja azokat.

A fenti figyelmeztetések bármelyikének be nem tartása súlyos balesetet vagy halált okozhat.

Felőlösség

FIGYELEM: használat előtt megfelelő képzés szükséges. A képzés feleljen meg a termék felhasználási területének.

A terméket csakis képzett és hozzáértő személyek használhatják, vagy a felhasználók legyenek folyamatosan képzett és hozzáértő személyek felügyelete alatt. A megfelelő módszerek elsajátítása és a szükséges óvintézkedések megtétele mindenkinnek saját felelőssége.

Mindenki maga viseli a kockázatot és felelősséget termékeink helytelen használatából adóó bármienmű kárért, balesetért vagy halálesetért. Ha Ön nincs abban a helyzetben, hogy ezt a felelősséget vállalja, kérjük, ne használja a terméket.

2. Részek megnevezése

(1) Szár, (2) Fej.

Alapanyag: rozsdamentes acél 316L.

3. Ellenőrzés, megvizsgálendő részek

Behelyezés előtt győződjön meg a befogadó közet szilárdságáról és a szár tisztaságáról. Ellenőrizze, hogy az ampulla nem repedt vagy olvadt. A ragasztónak sűrű folyadékának kell lennie.

Minden használat előtt ellenőrizze a kikötési pont állapotát: a felület állapotát, az esetleges elhasználódás nyomait, valamint hogy nem láthatók-e korrozó, deformáció jelei vagy repedések. Vizsgálja meg a közzetet a kikötési pont körül. Ajánlatos a kikötési pontot rendszeresen ellenőrzni, hogy az esetleges korroziót időben felfedezzék. Tengerparton az ellenőrzést gyakrabban el kell végezni.

4. Kompatibilitás

Vizsgálja meg, hogy az az eszköz kompatibilis-e felszerelése és a használt biztosítórendszer többi elemével (kompatibilitás = az eszközök jó együttműködése). Tartsa szem előtt a ragasztó kompatibilitását a közzettel, amelybe a kikötési pontot elhelyezi (lásd a ragasztó használati utasítását).

Tengerparti sziklában vagy más korrozív környezetben elhelyezendő kikötési pont esetén a kikötési pont élettartama jelentősen csökken. Ilyen esetekben ajánlatos a korroziónak ellenálló alapanyagú kikötési pontokat használni, hogy azok élettartama kielégítő legyen.

5. Ragasztható kikötési pont elhelyezése

- A közet törékenyebb részeinek lestsztítása után furja ki a megfelelő átmérőjű és mélységű furatot.

- Tisztítsa ki kefével a furatot.

- Két különböző ragasztót használhat: üvegampullás (helyezze be az egész ampullát a furatba és törje szét egy kalapácsütéssel) vagy ragasztópisztolyban kevert ragasztót. Olvassa el a ragasztó használati utasítását.

- A kikötési pontot tolja be teljesen a furatba és forgassa el tízszer ön maga körül, hogy a ragasztó jól elkeveredjen. A ragasztónak láthatónak kell lennie.

- Tartsa be a száradási időt, mielőtt terhelne a kikötési pontot (lásd a táblázatot).

- Ellenőrizze, hogy a kikötési pont körül kilepő ragasztó kellően megkeményedett. Ellenőrizze, hogy a kikötési pont nem torog el.

Teherbírás

A kikötés pont teherbírása a befogadó közet minőségétől és a kikötési pont elhelyezésétől függ.

Vigyázat, puha közetben a kikötési pont szakítószilárdsága csökkenhet. Ilyenkor hosszabb kikötési pont használatára lehet szükség, és a szakítószilárdságot a helyszínen tesztelni kell.

Száradási hőmérséklet

Tartsa be az alkalmazott ragasztó használati utasításában foglaltakat.

6. Petzl általános információk

Élettartam / Leselejtés

A Petzl műanyag és textil termékeinek maximális élettartama 10 év a gyártás dátumától. A fémeszközök élettartama korlátlan.

FIGYELEM: adott esetben bizonyos körülményektől (a használat intenzitásától, a használat környezeti feltételeitől: maró vagy vegyi anyagok, tengervíz jelenlététől), éleken való felkúszástól, extrém hőmérsékleti viszonyoktól stb.) függően a termék élettartama akár egyetlen használatra korlátozódhat.

A terméket le kell selejtezni, ha:

- Több, mint 10 éves és tartalmaz műanyag vagy textil alkatrészeket.
- Nagy esés (vagy erőhatás) érte.

- A termék valamely felülvizsgálatának eredménye nem kielégítő. A használat biztonságosságát illetően bármilyen kétfely merül fel.

- Nem ismeri pontosan a termék előzetes használatának körülményeit.
- Használatra elévult (jogszábályok, szabványok, technikák változása vagy az újabb felszerelésekkel való kompatibilitás hiánya stb. miatt).

A leselejtezett terméket semmisítse meg, hogy azt a későbbiekben se lehessen használni.

A termék vizsgálata

A minden használat előtt elvégzendő vizsgálatok kívül vizsgáltaassa meg a terméket alaposan egy arra jogosult szakemberrel. A felülvizsgálat gyakorisága függ a hatályos jogszabályoktól, a használat gyakoriságától, intenzitásától és körülményeitől. A Petzl javasolja a termékek felülvizsgálatát legalább 12 havonta.

A termékről ne távolítsa el a címkeket és jelzéseket, melyekkel a nyomon követhetőség biztosított.

A felülvizsgálat eredményét jegyzőkönyvben kell rögzíteni, melynek tartalmaznia kell a következőket: típus, modell, sorozatszám, sorozatszám vagy egyedi azonosítószám, a vásárlás és az első használatbólvaló dátuma, a következő felülvizsgálat időpontja; valamint az esetleges megjegyzéseket: hibák, megjegyzések, az ellenőrzést végző személy neve, aláírása. Példát lásd: www.petzl.fr/epi.

Raktározás, szállítás

A terméket UV-sugárzástól védett, vegyi anyagoktól távol eső, normál hőmérsékletű stb. helyen kell tárolni. Szükség esetén tisztítsa meg és szárítsa meg a terméket.

Javítások, módosítások

Tilos a terméknek a Petzl szakszervizen kívül elvégzett bármilyen módosítása vagy javítása (kivéve a pótalkatrészek cseréjét).

3 év garancia

Minden gyártási vagy anyaghibára. A garancia nem vonatkozik a következőkre: normális elhasználódás, módosítások vagy háziálgos javítások, helytelen tárolás, hanyagság, nem rendeltetésszerű használat.

Felőlösség

A Petzl nem vállal felelősséget semmiféle olyan káreseményért, amely a termék használatának közvetlen, közvetett, véletlenszerű vagy egyéb következménye.

Nyomon követhetőség és jelölés

- Szériaszám
- Gyártás évb
- Gyártás megjévdéve
- Gyártó neve
- Modell azonosítója

Sunt autorizate numai tehnicile prezentate în diagrame, care nu sunt tăiate și care nu afeșează simbolul unui craniu cu oase în formă de X și / sau mesajul «NO!». Sunt prezentate doar câteva exemple de utilizare incorectă, având în vedere că descrierea tuturor acestora este imposibilă. Pentru a afla cele mai recente informații tehnice, consultați regulat site-ul www.petzl.com. Dacă aveți îndoieli sau dificultăți în înțelegerea acestor documente, contactați Petzl.

1. Domenii de aplicabilitate

Ancoră chimică pentru protecție împotriva căderilor de la înălțime. Pentru această ancoră, sunt certificați numai adevzii menționați în instrucțiunile de utilizare.

Acest produs nu va fi încărcat dincolo de limitate sale și nu se va utiliza pentru niciun alt scop în afara celui pentru care a fost fabricat.

AVERTISMENT

Activitățile care implică utilizarea acestui echipament sunt periculoase în mod inerent.
Sunteți singurii responsabili pentru propriile dvs. acțiuni și decizii.

Înainte de utilizarea acestui echipament, trebuie:

- Să citiți și să înțelegeți toate instrucțiunile de utilizare.
- Să vă instruiți adecvat cu privire la utilizarea acestuia.
- Să vă familiarizați cu funcționalitățile și limitările acestuia.
- Să înțelegeți și să acceptați riscurile pe care utilizarea acestuia le implică.

Nerespectarea acestor avertismente poate duce la accidente sau moarte.

Responsabilitatea

AVERTISMENT: înainte de utilizare, este necesar un instructaj specific. Această instruire trebuie adaptată la practicile definite la capitolul Domenii de aplicabilitate. Acest produs se va utiliza numai de către persoane competente și responsabile sau de către cele care se află sub supravegherea directă și vizuală a unei persoane competente și responsabile.

Dobândirea cunoștințelor adecvate în materie de tehnici și metode de protecție corecte sunt responsabilitatea dvs.

Vă asumăți personal toate riscurile și responsabilitățile pentru daune, accidente sau moarte care pot surveni în timpul sau după utilizarea incorectă a produselor noastre, oricare ar fi modalitatea de utilizare. Dacă nu puteți sau dacă nu sunteți în măsură să vă asumați această responsabilitate sau acest risc, nu utilizați acest echipament.

2. Nomenclatura componentelor

(1) Tijă, (2) Ureche.

Material: oțel inoxidabil 316L.

3. Verificare, aspecte de verificat

Înainte de instalare, verificați calitatea mediului de montare (stâncă, betonul etc.) și asigurați-vă că tijă ancorei este curată. Asigurați-vă că flaconul cu adeziv nu este fisurat sau spart. Asigurați-vă că rășina din interior nu s-a întărit.
Înainte de fixare utilizare, verificați starea ancorei: degradarea la suprafață, uzura, coroziunea, deformarea, fisurile. Verificați stâncă din jurul ancorei. Pentru a detecta posibilele urme de coroziune, vă recomandăm să efectuați o verificare regulată a montării. În zonele oceanice, efectuați mai des verificările.

4. Compatibilitatea

Verificați dacă acest produs este compatibil cu celelalte elemente din sistemul pe care îl utilizați (compatibil = interacțiune funcțională bună).

Asigurați-vă că respectați instrucțiunile privind compatibilitatea dintre adeziv și roca în care se montează ancora, mai ales în cazul rocilor moi (consultați instrucțiunile aferente adevizului).

În cazul montării ancorei în pereți din apropierea mării sau în alte medii foarte corozive, durata de viață a ancorei scade semnificativ. Este ideal să utilizați un material cu rezistență bună la coroziune, astfel încât durata de viață a montării să fie satisfăcătoare.

5. Montarea ancorei chimice

- După curățarea rocii friabile, perforați o gaură de diametru și adâncime adecvate.

- Curățați gaura cu o perie.

- Puneți utiliza două tipuri diferite de adeziv: adeziv în fiolă de sticlă (introduceți întreaga fiolă în gaură și spargeți-o cu un ciocan) sau pistol de amestecare a adezivului. Pentru utilizare, consultați și citiți instrucțiunile aferente adevizului.

- Fără întârziere, introduceți tijă până când se oprește în inel, și rotiți-o de cel puțin 10 ori pentru a asigura o amestecare adecvată a adezivului. Trebuie să fie vizibil un anumit preaplin de adeziv.

- Înainte de utilizare, lăsați adezivul să se usuce pe durata recomandată (consultați tabelul).

- Asigurați-vă că surplusul de adeziv din jurul găurii s-a întărit foarte bine. Asigurați-vă că ancora nu se rotește.

Rezistență

Valorile maxime de rezistență a ancorei variază în funcție de calitatea mediului de fixare și de calitatea montării.

AVERTISMENT: în cazul rocilor moi, rezistența ancorei poate scădea. Poate fi necesară utilizarea unei ancore mai lungi și efectuarea unor teste de rezistență la locație.

Temperatura de uscare

Respectați informațiile oferite în instrucțiunile aferente adevizului utilizat.

6. Informații generale Petzl

Durată de viață / Când trebuie să consultați echipamentul

Pentru produsele Petzl de plastic și textile, durata maximă de viață este de 10 ani de la data fabricației. Pentru produsele metalice, durata de viață este nedefinită.

ATENȚIE: un eveniment excepțional poate duce la casarea produsului dvs. după numai o utilizare, în funcție de tipul și de intensitatea de utilizare, precum și de mediul de utilizare (medii dure, mediul marin, mυχii ascuțite, temperaturi extreme, produse chimice etc.).

Un produs se va casa când:

- Este mai vechi de 10 ani și fabricat din plastic și materiale textile.
- A fost supus unei căderi (sau sarcini) mari.
- Nu trece testul de verificare. Aveți îndoieli cu privire la fiabilitatea acestuia.
- Nu cunoașteți istoricul complet de utilizare a acestuia.
- Când acesta se învechește datorită legislației, standardelor, tehnicilor sau incompatibilității cu alte echipamente etc.

Pentru a preveni continuarea utilizării, distrugeți echipamentul casat.

Verificarea produsului

Pe lângă verificarea dinaintea fiecărei utilizări, un specialist competent trebuie să efectueze o verificare detaliată a echipamentului. Frecvența verificării detaliate trebuie să fie ajustată în funcție de legislația în vigoare și de tipul, locația și intensitatea de utilizare. Petzl recomandă cel puțin o verificare a fiecare 12 luni.

Pentru a menține posibilitatea de detectare a produsului, nu îndepărtați marcajele sau etichetele.

Rezultatele verificării trebuie înregistrate într-un formular, alături de următoarele detalii: tipul de echipament, modelul, informațiile de contact ale producătorului, seria sau numărul individual, data fabricației, data achiziției, data primei utilizări, data următoare verificări periodice, probleme, comentarii, numele și semnătura specialistului care a efectuat verificarea.

La adresa www.petzl.com/ppa puteți vizualiza un exemplu de formular.

Depozitarea, transportul

Depozitați produsul într-un loc uscat, ferit de expunerea la raze UV, substanțe chimice, temperaturi extreme etc. Curățați și uscați produsul dacă este necesar.

Modificările, reparațiile

Modificările și reparațiile în afara facilităților Petzl sunt interzise (cu excepția pieselor de schimb).

Garanție 3 ani

Pentru toate defectele de material sau fabricație. Excepții: uzura normală, oxidarea, modificările, depozitarea incorectă, înțreținerea precară, neglijența, utilizări pentru care acest produs nu a fost conceput.

Responsabilitatea

Petzl nu își asumă responsabilitatea pentru consecințele directe, indirecte sau accidentale și de niciun alt tip pentru daunele survenite sau rezultând din utilizarea produselor sale.

Posibilitatea de detectare și marcajele

- Număr lot
- Anul fabricației
- Locul fabricației
- Numele producătorului
- Identificarea modelului

RU

Правильными являются только те способы использования, которые изображены на небережливых рисунках и/или на тех, на которых нет изображения „NO!“. Здесь представлены не все виды неправильного использования, так как тяжело описать их все. Самую последнюю техническую информацию Вы можете найти на сайте www.petzl.com.

В случае возникновения каких-либо сомнений или трудностей обращайтесь в компанию Petzl.

1. Область применения

Химический анкер для использования в системах защиты от падения с высоты. Для установки анкера используйте только смолу, указанную в данной инструкции.

Данное изделие не должно подвергаться нагрузке превышающей его номинальное значение прочности и должно использоваться строго по назначению.

ВНИМАНИЕ

Дейтельность, связанная с использованием данного снаряжения, опасна по своей природе. Лично Вы являетесь ответственным за свои действия и решения.

Перед использованием данного снаряжения Вы должны:

- Прочитать и понять все инструкции по эксплуатации;
- Пройти специальную тренировку по его применению;
- Познакомиться с потенциальными возможностями изделия и ограничениями по его применению;
- Осознать и принять вероятность возникновения рисков, связанных с применением этого снаряжения.

Игнорирование этих предупреждений может привести к серьёзным травмам и даже к смерти.

Ответственность

ВНИМАНИЕ, перед началом работы необходимо пройти соответствующее обучение. Обучение должно соответствовать методам, описанным в области применения.

Это изделие может применяться только лицами прошедшими специальную подготовку или под непосредственным контролем такого специалиста. Получение необходимого образования, приобретение правильных навыков и соблюдение мер безопасности - это Ваша личная ответственность. Лично Вы берете на себя все риски и отвечаете за все повреждения, травмы, а также смертельный исход, возможные при неправильном использовании нашего снаряжения. Если Вы не компетентны в данных вопросах или находитесь в ситуации не позволяющей взять на себя такую ответственность или риск, не используйте данное снаряжение.

2. Составные части

(1) Стержень, (2) Кольцо.
Материал: нержавеющей сталь 316L.

3. Проверка изделия

Перед установкой убедитесь в прочности поверхности для установки анкера (скала, бетон...) убедитесь что стержень анкера чистый. Убедитесь, что капсула с клеем не повреждена и что на капсуле отсутствуют трещины. Убедитесь, что смола внутри капсулы не загустела.

Перед каждым использованием проверяйте состояние анкера: повреждение поверхности, следы износа, следы коррозии, деформации, трещины. Проверьте скалу вокруг анкера.

Мы рекомендуем регулярно проверять установленный анкер для своевременного обнаружения коррозии. В условиях повышенной влажности проводите проверку чаще.

4. Совместимость

Убедитесь, что данное изделие совместимо с другим снаряжением в вашей системе защиты от падения (совместимо – правильно функционирует). Убедитесь в совместимости смолы и породы, в которую устанавливается анкер. Данное условие особенно актуально для мягкой породы (смотри инструкцию для).

Срок службы анкеро, установленных вблизи морского побережья или в другой агрессивной среде, существенно снижается. Используйте материалы, стойкие к коррозии, чтобы продлить срок службы анкерных точек.

5. Установка химического анкера

- Очистите поверхность скалы от непрочной породы, просверлите отверстие необходимого диаметра и глубины.

- Очистите отверстие щеткой.

- Вы можете использовать два варианта смолы для установки: стеклянная ампула со смолкой (поместите ампулу в отверстие и разбейте молотком), либо используйте специальный пистолет для смолы. Ознакомьтесь с инструкцией по применению смолы.

- Немедленно установите стержень анкера в отверстие до кольца и проверните как минимум 10 раз, для полного смешивания смолы. Небольшая часть смолы должна выдавливаться из отверстия.

- Перед использованием, дайте смоле застыть в течении необходимого времени (смотри таблицу).

- Убедитесь, что смола вокруг анкера полностью затвердела. Убедитесь, что анкер не крутится.

Прочность

Прочность анкера зависит от качества породы, в которую установлен анкер и от качества установки анкера.

ВНИМАНИЕ: прочность анкера существенно снижается при установке в мягкую породу. В некоторых случаях необходимо использовать более длинные анкеры и проводить испытания прочности, непосредственно на месте установки.

Температура высыхания

Следуйте указаниям инструкции производителя смолы.

6. Petzl общая информация

Выборка снаряжения

Для изделий фирмы Petzl, изготовленных из пластика или текстиля, максимальный срок службы составляет 10 лет с момента изготовления. Для металлических изделий срок службы неограничен.
ВНИМАНИЕ: в исключительных случаях вам придется выбраковать снаряжение уже после первого использования, это зависит от того, как, где и с какой интенсивностью вы его использовали (жесткие условия, морская вода, острые края, экстремальные температуры, воздействие химических веществ и т.п.).

- Снаряжение необходимо списывать если выполняется одно из условий:
- Снаряжение больше 10 лет и оно изготовлено из пластика или текстиля.
- Снаряжение подвергалось воздействию сильного рывка (чрезмерной нагрузке).
- Снаряжение не прошло проверку. У Вас есть сомнения в его целостности.
- Вы не знаете полную историю его применения.
- Когда оно устарело и более не соответствует новым стандартам, законам, технике или оно не совместимо с другим снаряжением.

Чтобы избежать использования выбракованного снаряжения, его следует уничтожить.

Проверка изделия

В дополнение к проверке изделия, проводимой перед каждым применением, следует периодически прибегать к помощи специалиста и проводить тщательную инспекцию снаряжения. Частота таких тщательных проверок определяется способностью применения изделий. Petzl рекомендует проводить проверку снаряжения как минимум раз в 12 месяцев. Для упрощения отслеживания снаряжения, не удаляйте маркировку и этикетки. Результаты проверок должны записываться с указанием следующей информации: тип снаряжения, модель, контактная информация производителя, серийный или индивидуальный номер, дата производства, дата покупки, дата первого использования, дата следующей плановой проверки, проблемы, комментарии, имя и подпись специалиста.
Смотри пример на www.petzl.com/prc.

Хранение, транспортировка

Храните изделие в сухом месте, защищенном от воздействия УФ лучей, химических веществ, экстремальных температур и т.п. Очистите и просушите изделие в случае необходимости.

Модификация, ремонт

Модификация и ремонт вне заводов Petzl запрещены (кроме замены частей).

Гарантия 3 года

От всех дефектов материала и производства. Исключение составляют: нормальный износ и старение, окисление, изменение конструкции или переделка изделия, неправильное хранение, плохой уход, небрежное отношение, а также использование изделия не по назначению.

Отговорность

Petzl не отвечает за последствия прямого, косвенного или другого ущерба наступившего в следствии неправильного использования своих изделий.

Проектируемость и маркировка

- Номер партии
- Год изготовления
- Квартал производства
- Производитель
- Идентификационный номер

BG

От показаните техники може да използвате само тези, които не са зачеркнати, не са маркирани с череп и/или «NO!». Някои неправилни начини на използване са показани като примери, но не е възможно да бъдат описани всички грешки. Следете редовно актуализирането на техническата информация на страницата www.petzl.com. В случай на съмнение или неразбиране обърнете се към Petzl.

1. Предназначение

Химически анкер за защита срещу падане от височина. Този химически анкер е сертифициран само с лепилата, посочени в листовката. Осия продукт не трябва да бъде употребяван извън неговите възможности или в ситуация, за която не е предназначен.

ВНИМАНИЕ

Дейностите, изискващи употребата на това средство, по принцип са опасни. Вие сте отговорни за вашите действия и решения.

Преди да започнете да употребявате това средство, трябва:

- Да прочетете и разберете всички инструкции за употреба.
- Да научите специфичните за средството начини на употреба.
- Да се осъзнаете работата с това средство, да познавате качествата и възможностите му.
- Да разберете и осъзнаете съществуващия риск.

Непознание дори на едно от тези предупреждения може да доведе до тежки, дори смъртоносни травми.

Отговорност

ВНИМАНИЕ, преди да използвате продукта, трябва задължително да преминете обучение. Обучението трябва да бъде съобразено с дейностите, за които е предназначен продуктът.

Този продукт трябва да се използва или от компетентни и добре осведомени лица, или работещият с него трябва да бъде под непосредствен зрителин контрол на такова лице.

Вие поемате отговорност за правилното усвояване на начина на употреба и мерките за безопасност. Вие лично поемате всякакъв риск и отговорност при всяка щета, нараняване или смърт, прозлязла вследствие на каквато и да било неправилна употреба на наши продукти. Ако не сте в състояние да поемете този риск и тази отговорност, не използвайте продукта.

2. Номерация на елементите

(1) Тяло, (2) ухо.
Състав: неръждаема стомана 316L.

3. Контрол, начин на проверка

Преди поставяне проверете дали анкерът е чист и дали основата, в която ще се фиксира, е здрава. Проверете дали ампулата с лепило не е счупена или пробита. Смолата трябва да бъде в течно състояние.

Преди всяка употреба проверявайте състоянието на крепежния елемент: повреди по повърхността, износване, корозия, деформация, пукнатини.

Препоръчително е редовно да контролирате монтажа, с цел откриване на евентуална корозия. Край брега на морето този контрол трябва да се извършва по-често.

4. Съвместимост

Проверете съвместимостта на този продукт с останалите елементи от системата при вашия начин на приложение (съвместимост = правилно функциониране на елементите).

Спазвайте правилата за съвместимост на лепилото със скалата, в която се поставя химически анкер, особено в случаите на мекка скала (вижте инструкцията на лепилото).

Край морския бряг или в друга корозивна среда срокът на годност на един крепежен елемент е много по-кратък. Препоръчително е да използвате материали с добра устойчивост на корозия, за да бъдат закрепванията със задоволителен срок на годност.

5. Монтаж на химическия анкер

- След като почистите нездравата скала, пробийте отвор с подходящите диаметър и дълбочина.

- Почистете отвора с четка.

- Може да използвате два вида различни лепила: лепило в стъклена ампула (поставете цялата ампула в отвора и я счупен с един удар с чука) или лепило, поставяно с пистолет със смесител. Намерете и прочетете техническата инструкция на лепилото.

- Без да изчакаете, вкарайте крепежния елемент до ухото като трябва да го завъртите поне 10 пъти, за да се гарантира добро смесване на лепилото. Лепилото трябва да излиза навън.

- Спазвайте времето за втвърдяване преди да натоварвате химическия анкер (вижте таблицата).

- Проверете дали лепилото около анкера е напълно втвърдено. Проверете дали анкерът не се върти.

Якост

Стойностите за якост на закрепването зависят от качеството на основата, в която са поставени, и от качеството на монтажа. Внимание, в мекка скала, закрепването може да има по-малки якостни показатели. Може да се наложи да се използват по-дълги анкери и да се извършат пробни тестове на терен.

Температура на втвърдяване

За справка използвайте техническата информация от листовката на лепилото.

6. Обща информация на Petzl

Срок на годност / бракуване

За пластмасовите и текстилните продукти на Petzl максималният срок на годност е 10 години от датата на производство. За металните продукти той е неограничен.

ВНИМАНИЕ, някое извънредно събитие може да доведе до бракуване на даден продукт само след еднократно използване (в зависимост от вида и интензивността на употребата, средата, в която се ползва: агресивна среда, морска среда, режещ ръб, екстремни температури, химически вещества и др.). Един продукт трябва да се бракува, когато:

- Той е на повече от 10 години и е съставен от пластмасови или текстилни материали.
- Понесъл е значителен удар (или натоварване).
- Резултатът от проверката на продукта е незадоволителен. Съмнявате се в неговата надеждност.
- Нямайте информация как е бил използван този това.
- Той е морално остарял (поради промяна в законодателството, стандартите, методите на използване, несъвместимост с останалите средства и др.).

Унищожете тези продукти, за да не се употребяват повече.

Проверка на продукта

Освен проверките преди всяка употреба трябва да се извършва периодично задълбочена проверка от компетентен инспектор. Сроковете за проверка трябва да са съобразени с дейностите разпоредби, с вида, мястото и интензивността на употреба. Petzl препоръчва задълбочена проверка най-малко веднъж на 12 месеца.

Не отстранявайте етикетите и маркировките, за да съхраните информацията за продукта.

Резултатите от проверката трябва да се нанесат върху един формуляр, съдържащ: тип, модел, данни за производителя, серийен или индивидуален номер; датите на: производство, покупка, първа употреба, следваща периодична проверка; коментар относно дефекти и забележки; име и подпис на инспектора.

Вижте пример на www.petzl.fr/epi.

Съхранение, транспорт

Съхранявайте продукта в сак при умерена температура и на място, защитено от UV лъчи, химически продукти и др. Почистявайте и подсушавайте продукта при необходимост.

Модификации, ремонти

Забранени са модификации и ремонти извън сервизите на Petzl (с изключение подмяна на резервни части).

Гаранция 3 години

Отнася се до всякакви дефекти в материалите или при производството. Гаранцията не важи при: нормално износване, окисление, модификации или ремонти, лошо съхранение, лошо поддръжане, употреба на продукта не по предназначение.

Отговорност

Petzl не носи отговорност за преки, косвени, случайни или от какъвто и да било характер щети, настъпили в резултат от използването на неговите продукти.

Контрол и маркировка

- Номер на партида
- Година на производство
- Тримесечие на производство
- Производител
- Идентификация на модела

図に示された使用方法の中で、×印やドクロマーク、「NO!」の文字が付いていないものだけが認められています。間違った使用方法の例もいくつか挙げていますが、全ての間違った方法をここに記すのは不可能です。定期的にウェブサイト(www.petzl.com)で最新の技術情報を確認してください。疑問点や不明な点は(株)アルテリア(TEL04-2968-3733)にご相談ください。

1.用途

墜落からの保護を目的とした接着系アンカーです。取扱説明書に記載された接着剤のみ使用できます。製品の破断強度以上の荷重をかける使用や、本来の用途以外での使用は絶対に避けてください。

警告

この製品を使用する高所での活動には危険が伴います。ユーザー各自が自身の行為、判断についてその責任を負うこととします。

使用する前に必ず:

- 取扱説明書をよく読み、理解してください
- この製品を正しく使用するための適切な指導を受けてください
- この製品の機能とその限界について理解してください
- 高所での活動に伴う危険について理解してください

これらの注意事項を無視または軽視すると、重度の傷害や死につながる場合があります。

責任

警告:使用前に適切なトレーニングが必要です。トレーニングは、「用途」の欄に記載された使用用途に対応している必要があります。

この製品は使用方法を熟知している責任能力のある人、あるいはそれらの人から目の届く範囲で直接指導を受けられるのみ使用してください。

ユーザーは各自の責任で適切な安全確保の技術を習得する必要があります。

誤った方法での使用中及び使用後に生ずるいかなる損害、傷害、死亡に関して各ユーザー各自がそのリスクと責任を負うこととします。各自で責任がとれない場合や、その立場にない場合は、この製品を使用しないでください。

2.各部の名称

(1) 軸 (2) リング

素材: 316L ステンレススチール

3.点検のポイント

設置をする前に、母材(岩、コンクリート等)の質を確認してください。また、アンカーの軸(棒状の部分)が汚れていないことを確認してください。接着剤のカプセルに、ひびや割れている部分がないことを確認してください。内部の樹脂が硬化していないことを確認してください。

毎回、使用前に、アンカーの状態を点検してください。表面の劣化、磨耗、腐食、変形、ひび等がないことを確認してください。アンカー付近の設置面の状態を確認してください。アンカーが腐食していないか岩を確認するため、定期的に点検することをお勧めします。設置場所が海に近い場合は、より頻繁に点検する必要があります。

4.適合性

この製品がシステムの中のその他の器具と併用できることを確認してください(併用できる = 相互の機能を妨げない)。必ず使用する接着剤が母材となる岩に適していることを確認してください。特にやわらかい岩には注意してください。接着剤の取扱説明書で確認してください。海辺等の腐食が起こりやすい環境では、アンカーの耐用年数は極端に短くなります。長期間使用できるようにするため、耐食性に優れた素材のアンカーを使用することが重要です。

5.接着系アンカーの設置方法

- もろい岩を除去した後、適切な径と深さの穴を開けます
- ブラシで穴の中を清掃してください
- 使用できる接着剤は2種類あります: カプセル入りの接着剤(カプセルを穴に入れて、ハンマーで割ります)またはガン注入タイプの接着剤。接着剤の取扱説明書をよく読み、理解してください
- 接着剤を入れたら即座にアンカーを挿入し、リング部分で止まるまで押し込みます。しっかりと混合されるように10回以上回転させてください。少量の接着剤があふれ出ていることを確認してください

-使用する前に、接着剤を十分に硬化させてください(必要な硬化時間は表を参照ください)

-アンカーの周りの余った接着剤が完全に硬化していることを確認してください。アンカーが回転しないことを確認してください

強度

アンカーの強度は、母材となる岩やコンクリートの質、設置状況によって変わります。警告: やわらかい岩に設置した場合は、アンカーの強度が低下する可能性があります。より長いサイズのアンカーを使用し、現場での強度テストが必要になる場合があります。

硬化時の温度

使用する接着剤の取扱説明書に従ってください。

6.一般注意事項

耐用年数 / 廃棄基準

ベツルのプラスチック製品及び繊維製品の耐用年数は、製造日から数えて最長10年です。金属製品には特に設けていません。警告: 極めて異例な状況においては、1回の使用で損傷が生じ、その後使用不可能になる場合があります(劣悪な使用環境、鋭利な角との接触、極端な高/低温下での使用や保管、化学薬品との接触等)。

- 以下のいずれかに該当する製品は以後使用しないでください:
 - プラスチック製品または繊維製品で、製造日から10年以上経過した
 - 大きな墜落を止めた、あるいは非常に大きな荷重がかかった
 - 点検において使用不可と判断された。製品の状態に疑問がある
 - 完全な使用履歴が分からない

-該当する規格や法律の変更、新しい技術の発達、また新しい製品との併用に適さない等の理由で、使用には適さないと判断された

使用しなくなった製品は、以後使用されることを避けるため廃棄してください。

製品の点検

毎回の使用前の点検に加え、定期的に十分な知識を持つ人物による綿密な点検を行う必要があります。綿密な点検を行う頻度は、使用の頻度と程度、目的により異なります。また、法令による規定がある場合はそれに従わなければなりません。ベツルは、少なくとも12ヶ月ごとに綿密な点検を行うことをお勧めします。トレーサビリティ(追跡可能性)を維持するため、製品に付いているタグを切り取ったり、マーキングを消したりしないでください。点検記録に含める内容: 用具の種類、モデル、製造者または販売元の名前と連絡先、製造番号、認識番号、製造日、購入日、初めて使用した日付、次回点検予定日、注意点、コメント、点検者及びユーザーの名前と署名。詳しい点検記録の見本は www.petzl.com/ppe をご参照ください。

持ち運びと保管

紫外線、化学薬品、高/低温等を避け、湿気の少ない場所で保管してください。必要に応じて洗浄し、乾燥させてください。

改造と修理

ベツルの施設外での製品の改造および修理を禁じます(パーツ交換は除く)。

3年保証

原材料及び製造過程における全ての欠陥に対して適用されます。以下の場合は保証の対象外とします: 通常の磨耗や傷、酸化、改造や改造、不適切な保管方法、メンテナンスの不足、事故または過失による損傷、不適切または誤った使用方法による故障

責任

ベツル及びベツル総輸入販売元である株式会社アルテリアは、製品の使用から生じた直接的、間接的、偶発的結果またはその他のいかなる損害に対し、一切の責任を負いかねます。

トレーサビリティとマーキング

- 製造番号
- 製造年
- 製造期(四半期)
- 製造者名
- モデルID

KR

X 표시나 해골 밑에 두 개의 뼈 (죽음의 상징) 또는 <NO!> 표시가 없는 그림의 기술만을 허용한다. 제품의 오용의 예를 몇가지를 소개하였으나 모든 오용의 예를 설명할 수는 없다. www.petzl.com를 정기적으로 방문하여 최신 기술 정보를 확인할 것을 권장한다. 이 문서를 이해하는데 어려운 점이나 의문점이 있으시면, (주)안나푸르나로 연락주시기 바랍니다.

1. 적용분야

고소로부터 낙하 방지를 위한 글루 인 앵커 사용설명서에 명시된 글루만이 본 확보물에 사용할 수 있다.

본 제품은 자체 강도 이상으로 힘을 가해서는 절대 안되며 특정 작동 이외의 다른 목적으로 사용되어서는 안된다.

주의사항

이 장비의 사용과 관련된 활동은 위험성이 내재되어 있다. 사용자는 자신의 행동이나 결정에 책임져야 한다.

- 이 장비를 사용하기 전에, 반드시 알아야 할 사항:
 - 사용에 관한 모든 설명서를 읽고 이해하기.
 - 장비의 적절한 사용을 위한 구체적인 훈련받기.
 - 장비의 성능과 제한에 대해 익숙해지기.
 - 관련된 위험을 이해하고 숙지하기.

이런 경고를 유념하지 않으면 심각한 부상이나 사망을 초래할 수 있다.

책임

결고, 제품을 사용하기 전에 철저한 훈련이 필수적이다. 사용 분야로 정의된 실행에는 트레이닝이 반드시 필요하다. 이 장비는 전문가와 책임질 수 있는 사람만이 사용할 수 있고, 전문가의 직접적이고 눈으로 볼수 있는 통솔 아래 사용되어야 한다. 적절한 기술과 안전 수칙에 관한 교육을 받는 것은 개인의 책임이다.

어떤 방법으로도든 부정확한 장비 사용으로 발생하는 모든 손상과 부상, 심지어 사망에 이르는 모든 책임은 전적으로 사용자에게 있다. 모든 위험을 책임질 능력이 없거나 그런 위치에 있지 않다면, 이 장비를 사용하지 않는다.

2. 부분명칭

(1) 기둥, (2) 눈.

재질: 316L 스테인레스 스틸

3. 검사 및 확인사항

설치하기 전에, 중간 지지 부분 (암벽, 콘크리트...) 등의 상태를 확인하고 확보물이 깨졌던 상태인지 체크한다. 글루의 유리병에 금이 갔거나 깨져있지는 않은지 살핀다. 내부 수지가 굳지는 않았는지 확인한다. 매번 사용 전에 표면 손상, 마모, 부식, 변형, 크랙 등 확보물의 상태를 확인한다. 확보물 주변의 압질 상태를 검사한다. 가능한 부식 상태를 사전에 확인할 수 있도록 정기적인 설치 검사를 권장한다. 해안가에 인접하였다면 더욱 자주 검사해야 한다.

4. 호환성

본 제품이 사용자 다른 장비와 호환 되는지 확인한다 (호환이 된다 = 순기능적 상호작용).

특히 연암의 경우, 글루와 확보물이 설치된 암벽의 호환성을 위해 가이드라인을 따라 사용한다 (글루 설명서 참조).

해안 절벽이나 부식성이 강한 환경에서 확보물을 설치하는 경우, 확보물의 수명은 상당히 줄어든다. 설치 수명을 만족스럽게 유지시키기 위해 부식 저항성이 우수한 재질을 사용하는 것이 적당하다.

5. 글루 인 앵커 설치하기

- 잘부서지는 암벽을 말끔히 정리한 후, 적절한 직경 및 깊이의 구멍을 뚫는다.
- 브리치를 사용하여 구멍을 청소한다.
- 유리 앵클 안에 들어있는 글루 또는 혼합 글루 건과 같은 2가지의 서로 다른 글루를 사용할 수 있다 (유리 앵클의 경우 구멍에 앵클 전체를 넣고 앵클을 사용하여 부순다.). 글루 사용 설명서를 주의깊게 읽는다.
- 곧바로 확보물의 뿌리 부분을 링이 멈출때까지 끼우고 적절한 혼합을 위해 적어도 10 회 가량 돌려준다. 글루가 넘쳐 나오는 것이 보일 수 있다.
- 사용 전에, 권장되는 시간 동안 글루가 건조되도록 기다린다 (표 참조).
- 확보물 주변에 초과된 글루가 매우 단단한지 확인한다. 확보물이 돌아가지는 않는지 반드시 확인한다.

강도

확보물의 파손 강도는 지탱하는 물체 및 해당 암질의 상태에 따라 평가된다.

경고: 연암에서 확보물의 강도는 줄어 들 수 있다. 길이가 더 긴 확보물을 사용하고 필드에서 강도 테스트를 해 볼 필요가 있다.

건조 온도

사용되는 글루의 사용설명서에 제공된 정보를 확인한다.

6. 일반적인 정보

수명 / 장비 폐기시점

- 페출의 플라스틱 및 섬유 제품의 최대 사용 시기는 제조일로부터 10년이다. 금속 제품은 무기한.
- 주: 제품의 수명은 제품의 형태, 사용 강도 및 사용 환경에 따라 단 한번의 사용으로도 줄어 들 수도 있다 (거친 환경, 날카로운 모서리, 극심한 온도, 화학 제품 등).
- 제조와 같은 상태에서는 제품 사용을 중단한다:
 - 플라스틱이나 섬유 재질의 장비가 최소 10 년 사용되었을 경우.
 - 심한 추락이나 하중을 받은 적이 있는 경우.
 - 감시에 통과하지 못한 경우. 장비의 보전상태가 의심되는 경우.
 - 장비에 대한 기록을 전혀 모를 경우.
 - 적용 규정, 기준, 기술의 변화 또는 다른 장비와 호환되지 않는 경우 등.

장비가 다시 사용되는 일이 없도록 폐기할 것.

제품 검사

사용 전 검사와 더불어, 전문가를 통해 주기적인 정밀 검사를 받아야 한다. 정밀 검사의 빈도는 적용 범위, 사용 유형, 지역, 강도에 따라 조절될 수 있을 것이다. 페출은 적어도 일년에 한번 이상의 검사를 실시할 것을 권한다. 제품 추적 가능성을 유지할 수 있도록, 마킹이나 라벨은 제거하지 않는다.

검사 결과는 장비의 종류, 모델명, 제조사 연락 정보, 시리얼 넘버 및 개별 넘버, 제조년월, 구입날짜, 최초 사용 날짜, 다음 정규 검사일, 문제점, 내용, 검사자 및 사용자의 이름과 서명 등 세부사항과 함께 문서로 기록되어야 한다. www.petzl.com/ppe에서 예를 참고한다.

보관, 운송

자외선, 화학물질, 고온의 환경을 피하고 건조한 곳에 보관한다. 필요시 제품을 청소하고 건조시킨다.

변형, 수리

외부 변형 및 수리는 금지된다 (부품 교체 제외).

3년간 보증

원자재 또는 제조상의 결함에 대해 3년간의 보증기간을 갖는다. 제외: 일반적인 마모 및 찌김, 산화, 제품 변형 및 구조, 부적절한 보관, 올바르게 않은 유지 관리, 사용자 부주의, 제작 용도 이외의 사용 등.

책임

페출은 제품 사용으로 인한 직, 간접적, 우발적인 어떤 다른 형태의 제품 손상 및 결과에 책임지지 않는다.

추적 가능성과 제품 부호

- 일련번호
- 생산연도
- 생산분기
- 생산자 이름
- 모델 식별

只有那些图中没有交叉符号和/或骷髅头符号，及没有出现“NO!”的技术方可授权使用。这里仅展示了几种错误使用方式，并不能包含所有的错误方式。请经常登录www.petzl.com查看最新技术信息。如果您有任何疑问或对于理解这些文件有困难的话，请联系Petzl。

1.應用範圍

灌胶防坠落保护点。
只有指定的胶可在此保护点上使用。
该产品使用时不可超出其承重指标，也不可用于设计用途之外的领域。

警告

凡涉及使用此裝備的活動都具有危險性。您應對個人的行動和決定負責。

在使用此裝備前，您必須：

- 阅读并理解全部使用指南。
- 使用正确方法进行详细的训练。
- 熟悉产品的性能及使用限制条件。
- 理解并接受所涉及到的危险。

上述警告一旦忽視將有可能造成嚴重傷害或者死亡。

責任

警告,在使用前必须受过特殊训练。必须在应用范围内对该产品进行实践操作培训。

该产品必须由有能力且负责的人来使用，或由其他人在有能力且负责的人直接或目视监督下使用。
您有责任学习足够的与个人保护相关的正确技术与方法。
无论任何时候，您个人都应对因产品的错误操作而导致的所有损害，受伤或死亡负全责。如果您不能对该责任负责或处于无法承担这个风险的职位，那么不要使用此装备。

2.組成部份

(1) 拧杆, (2) 锁眼。

材料：316L 不銹鋼。

3.檢測，檢查要點

安装前，检查支撑介质的质量(岩石、混凝土...)拧杆上无杂物。确定胶无裂纹或破碎。确定树脂没有硬化。
每次使用前，检查保护点状态：表面损坏，磨损，腐蚀，形变，裂纹。检查保护点附近岩石。
我们建议经常检查保护点，以检查腐蚀状况。在海边须经常检查。

4.兼容性

验证该产品在工作时与其他组件的兼容性(兼容性=良好的互动功能)。

确定按照指导选择在胶水和岩石的兼容性，特别是比较软的岩石(见胶水说明)。
在海岸边或其他腐蚀环境下安装保护点，会大大降低保护点的寿命。最好使用抗腐蚀性好的保护点以达到安装要求。

5.安装灌膠確定點

- 清理完易碎岩石后，钻一个合适直径和深度的眼。
- 用刷子清理钻眼。
- 可以使用两种类型的胶：瓶装胶(将整个胶瓶放入钻眼中，用锤子打碎)，或胶枪。阅读胶水说明。
- 很快将保护点拧杆塞入，直到挂眼，旋转确定点10圈，以保证胶水充分混合。应可以看到有胶水溢出。
- 在使用保护点前，确保胶水有足够的时间晾干(见表)。
- 确定保护点周围的胶水变硬。确定保护点无法旋转。

強度

保护点强度和支撑介质和安装质量相关。
警告：在较软的岩石上，保护点强度会降低。有必要使用较长的保护点以及进行强度测试。

晾乾溫度。

根据给出的说明中使用胶水。

6.Petzl通用信息

產品壽命/何時該淘汰您的裝備

Petzl的塑料和纺织产品，由生产之日起最长寿命为10年。金属产品无寿命期限。
注意：一次意外事故可能导致产品在首次使用后即被淘汰，这取决于使用类型，使用强度及使用环境（严酷的环境：海边，尖锐边缘，极限温度，化学产品等）。
产品在经历以下情况后必须淘汰：
- 塑料或纺织产品自生产之日起已超过10年。
- 经历过严重冲坠（或负荷）。
- 无法通过产品检测。您对其安全性产生怀疑。
- 您不清楚产品的全部使用历史。
- 因为法律，标准，技术或与其它装备不兼容等问题而不得不淘汰。

銷毀淘汰的裝備以防將來誤用。

產品檢測

除了在每次使用前进行检测外，必须定期由专业人员对装备进行全面检测。全面检查的频率必须视相关规定，使用的类型及频繁程度而定。Petzl建议最低频率为每12个月检测一次。

为了使产品能够被追踪，不要移除任何印记或标签。检查结果应该记录在一个有下列资料的表格里：工具类型，型号，制造商联络资料，产品编码或个别编号，制造日期，购买日期，首次使用时间，下次检查日期，问题，评语，检查员的姓名及签名。
参考在www.petzl.com/ppe上的例子。

儲存，運輸

产品应存储在干燥的地方，同时远离紫外线，化学物质，极限温度等环境。必要时对产品进行清洁和干燥处理。

改裝，維修

除Petzl工厂外，严禁对产品自行改装和维修（更换配件除外）。

3年質保

适用于所有材料或生产上的缺陷。例外：正常的磨损，撕裂，氧化，自行改装或改良，不正确的存储和维护，使用疏忽或用于非该产品设计之用途。

責任

Petzl对于直接,间接或意外所造成的后果,或使用其产品所造成的任何类型的伤害不承担任何责任。

追蹤性及各種符號

- 批次
- 生产年份
- 制造季度
- 制造商名称
- 型号

TH

เฉพาะข้อมูลทางเทคนิคที่แสดงไว้ในภาพอธิบายที่ไม่มีเครื่องหมายภาคทศ,และไม่ได้แสดงเครื่องหมายอันตราย และ/หรือ «NO!»ที่รับรองมาตรฐานการใช้งาน บางตัวอย่างของการใช้งานผิดวิธีมีให้เห็น, แต่ไม่สามารถบอกได้ถึงการใช้งานที่ผิดทั้งหมด
ตรวจสอบชื่อ www.petzl.com เป็นประจำอยู่เสมอเพื่อให้ทราบข้อมูลล่าสุด
ติดฉลาก Petzl หรือตัวแทนจำหน่ายด้านข้อสงสัย หรือไม่เข้าใจข้อความในคู่มือนี้

1. ส่วนที่เกี่ยวข้องกัน

ภาวสำหรับใส่จุดผูกยึดใช้เพื่อป้องกันการตกจากที่สูง
เฉพาะภาวที่ระบุไว้ใน คู่มือการใช้งานนี้เท่านั้นที่สามารถใช้ได้กับ จุดผูกยึดนี้
อุปกรณ์นี้จะตั้งไม่ใช้รับน้ำหนักเกินกว่าที่ระบุไว้, หรือไม่นำไปใช้ในวัตถุประสงค์อย่างอื่นนอกเหนือกว่าที่ได้ถูกออกแบบมา

คำเตือน

กิจกรรมที่เกี่ยวข้องกับอุปกรณ์นี้ เป็นสิ่งที่เป็นอันตราย ผู้ใช้ต้องมีความรับผิดชอบต่อการกระทำและการตัดสินใจ

ก่อนการใช้อุปกรณ์นี้, จะต้อง:

- อ่านและทำความเข้าใจคู่มือการใช้งาน
- การศึกษาโดยเฉพาะเป็นสิ่งจำเป็นสำหรับอุปกรณ์นี้
- ทำความเข้าใจเกี่ยวกับความสามารถและข้อจำกัดในการใช้งานของมัน
- เข้าใจและยอมรับความเสี่ยงที่เกี่ยวข้อง

การขาดความระมัดระวังและละเลยต่อข้อมูลนี้ อาจมีผลให้เกิดการบาดเจ็บหรืออาจถึงแก่ชีวิต

ความรับผิดชอบ

คำเตือน, การฝึกฝนวิธีใช้อุปกรณ์ก่อนการใช้งานเป็นสิ่งจำเป็น การฝึกฝนต้องกระทำอย่างเหมาะสม ตามข้อกำหนดเกี่ยวกับคุณสมบัติของอุปกรณ์
อุปกรณ์นี้จะตั้งถูกใช้งานโดยผู้ที่มีความสามารถเพียงพอและมีควมรับผิดชอบ, หรือใช้ในสถานที่ที่อยู่ในความรับผิดชอบโดยตรงหรือควบคุมได้โดยผู้เชี่ยวชาญ
การฝึกฝนเพิ่มเติมเกี่ยวกับด้านเทคนิคอย่างเพียงพอและการเรียนรู้วิธีการป้องกันเป็นความรับผิดชอบส่วนบุคคล
เป็นความรับผิดชอบโดยตรงของผู้ใช้ต่อความเสี่ยงหรือความเสียหาย, การบาดเจ็บหรือเสียชีวิต อาจเกิดขึ้นระว่างหรือภายหลังจากการใช้งานที่ผิดพลาดในทุกกรณี
ไม่ควรรีใช้อุปกรณ์นี้, ถ้าคุณไม่สามารถ หรือไม่อยู่ในสภาวะที่จะรับผิดชอบต่อความเสี่ยงที่จะเกิดขึ้น

2. ระบบข้อของส่วนประกอบ

(1) ก้านยึด, (2) หัวงยึด

วัสดุชิ้น: 316L สแตนเลส

3. การตรวจสอบ, จุดตรวจสอบ

ก่อนการติดตั้ง, ตรวจสอบคุณภาพของฐานรับระหว่างกลาง (หิน, คอนกรีต...) และความสะอาดของก้นอุปกรณ์ติดยึด แน่ใจว่าหลอกลาวไม่มีรอยร้าวหรือแตกหัก
ตรวจสอบว่าเรซินที่บรรจุอยู่ข้างในไม่แข็งตัว

ก่อนการใช้งานทุกครั้ง, ตรวจสอบเช็คสภาพของจุดผูกยึด: การสึกกร่อนของพื้นผิว, ขาดรูป, ร่องรอยสนิม,การผิดรูปปร่าง, รอยแตกร้าว
ตรวจสอบเช็คสภาพของหิน รอบจุดผูกยึด
แนะนำให้ทำการตรวจสอบเช็คการติดยึดอย่างสม่ำเสมอ, โดยเฉพาะตรวจสอบรอยสนิมที่ถกร่อน สถานที่ใกล้กับทะเล, ต้องตรวจสอบเช็คให้อีซิ่งขึ้น

4. ความเข้ากันได้

ตรวจสอบว่าอุปกรณ์นี้ สามารถใช้งานเข้ากันได้กับอุปกรณ์อื่นในระบบ (เข้ากันได้ดี = ใช้งานด้วยกันได้โดยไม่ลดขีด)

แน้ใจว่า ได้ทำงานขั้นตอนของความเข้ากันได้ระหว่างพื้นที่หินกับภาว ซึ่งได้ติดตั้งจุดผูกยึดนี้, โดยเฉพาะอย่างยิ่ง กับหินเนื้ออ่อน (คู่มือการใช้งาน)

สำหรับจุดผูกยึดที่ได้ติดยึดในบริเวณ จุดปีนทะเล, หรือในบริเวณอื่นที่มีสภาพที่ง่ายต่อการถูกกัดกร่อน, อายุการใช้งานของจุดผูกยึดจะลดน้อยลง จะดีกว่า ถ้าใช้วัสดุที่ทนทานต่อการสึกกร่อน ซึ่งจะช่วยให้ยึดอายุการใช้งานได้มากกว่า

5. การติดยึด กาว-ในจุดผูกยึด

- หลังจากทำความสะอาดพื้นผิวหิน, ให้จะระบุให้ได้ขนาดความลึกที่พอเหมาะ

- ทำความสะอาดรูที่เจาะแล้วด้วยแปรงปัด

- คุณสามารถใช้กาที่แตกต่งกันได้ สองชนิด: กาวชนิดบรรจุในหลอด (สอดหลอด กาวลงในรู และทุบให้แตกด้วยก้อน), หรือ กาวผสมที่ใช้ยิง โดยคนหและอ่านคู่มือการใช้งาน ของกาว
- โดยทันที ให้ใส่แท่งหมุดของตัวผูกยึดให้สุดจนถึงหัวงคล้อง แล้วหมุนให้ได้อย่างน้อย 10 รอบ เพื่อให้แน่ใจว่ากาวได้ผสมกันทั่วถึง กาวางส่วน อาจไหลย้อนออกมาให้เห็นได้

- ก่อนเริ่มใช้งาน ต้องปล่อยให้กาวแห้งตามเวลาที่กำหนด (ดูตารางเวลาที่ระบุ)

- ตรวจสอบกาวที่ไหลย้อนออกมารอบจุดผูกยึดซึ่งต้องมีความแข็งแรง ตรวจสอบว่า จุดผูกยึดต้องไม่หมุน

ความแข็งแรง

ค่าการรับน้ำหนักที่สามารถรับได้ของจุดผูกยึด ที่แสดงในตาราง ขึ้นอยู่กับคุณภาพของ กาวที่ติดยึดและฐานระหว่างกลางที่รองรับ

คำเตือน: ในหินเนื้ออ่อน, ความแข็งแรงของจุดผูกยึดอาจลดลง อาจจำเป็นต้องใช้จุดผูกยึดที่มีน้ำหนักมากกว่า และทำการทดสอบความแข็งแรงในແกททดสอบก่อน

ในสภาพที่ม้อากาศแห้ง

ให้ทำตามรายละเอียดในคู่มือการใช้งานในสภาพนี้้น

6. ข้อมูลทั่วไปของผลิตภัณฑ์ Petzl

อายุการใช้งาน / ความถี่ของการใช้อุปกรณ์เมื่อไร

สำหรับผลิตภัณฑ์ Petzl ที่ทำจาก พลาสติก หรือ สิ่งทอ, จะมีอายุการใช้งานมากที่สุด 10 ปี นับจากวันที่ผลิต
ไม่จำกัดอายุการใช้งาน สำหรับผลิตภัณฑ์ที่ทำจากโลหะ
ข้อควรระวัง: ในกิจกรรมที่มีการใช้อ่างรุนแรงอาจทำให้อุปกรณ์ต้องถูกเลิกใช้แม้หลังจากการใช้งานเพียงครั้งเดียว, ทั้งนี้ ขึ้นอยู่กับชนิดของการใช้งานและสภาพแวดล้อม (สภาพที่แห้งหนาว, สถานที่ใกล้ทะเล, สิ่งของมีคม, สภาพอากาศที่รุนแรง, สารเคมี, ฯลฯ)

อุปกรณ์จะต้องเลิกใช้ เมื่อ:

- มีอายุเกินกว่า 10 ปี สำหรับผลิตภัณฑ์ พลาสติก หรือสิ่งทอ
- ได้เคยมีการตกกระชากอย่างรุนแรง (เกินขีดจำกัด)
- เมื่อไม่ผ่านการตรวจสอบเช็คสภาพ เมื่อมีข้อสงสัยหรือไม่แน่ใจ
- เมื่อไม่ทราบถึงประวัติการใช้งานมาก่อน
- เมื่อลดรูป ลักษณะ จากการเปลี่ยนกฎเกณฑ์, มาตรฐาน, เทคนิค หรือ ความเข้ากันไม่ได้กับอุปกรณ์อื่น ๆ ในระบบ ฯลฯ

ทำลายอุปกรณ์ที่หรือเลิกใช้งานนำกลับมาใช้ือ

การตรวจสอบอุปกรณ์

นอกเหนือจากการตรวจสอบสภาพอุปกรณ์ตามปกติก่อนการใช้งาน, จะต้องทำการตรวจสอบอุปกรณ์อย่างละเอียดโดยผู้เชี่ยวชาญเฉพาะ ความถี่และความถี่เข้มในการตรวจสอบอุปกรณ์ต้องครอบคลุมตามข้อกำหนดการใช้, ชนิดและความถี่ขึ้นในการใช้ Petzl แนะนำให้ทำการตรวจสอบจุดผูกยึดโดยผู้เชี่ยวชาญนี้กำหนดอย่างน้อย ทุก ๆ 12 เดือน

เพื่อช่วยให้สามารถดูแลรักษาอุปกรณ์ได้อย่างถูกต้อง, อย่างละหรือสิ่งเช่นป้าย เครื่องหมายบนอุปกรณ์ออก

ผลของการตรวจสอบเช็คควรได้รับการบันทึกไว้เป็นแบบฟอร์มประกอบด้วยรายละเอียดต่อไปนี้: ชนิดของอุปกรณ์, รุ่น, รายละเอียดของผู้ผลิต, หมายเลขกำกับ หรือ เลขที่เฉพาะของอุปกรณ์, วันเดือนปีที่ผลิต, วันที่สั่งซื้อ, วันที่ถูกใช้งานครั้งสุดท้าย, วันที่ตรวจสอบเช็คครั้งต่อไป, ปัญหาที่พบ, ความเห็น, ชื่อและลายเซ็นของผู้ตรวจสอบเช็ค

ดูข้อมูลตัวอย่างเพิ่มเติมได้ที่ www.petzl.com/ppe

การเก็บรักษา, การขนส่ง

เก็บรักษาอุปกรณ์ในที่แห้งให้ห่างจากแสง UV, สารเคมี, สภาพอากาศที่รุนแรง, ฯลฯ ทำความสะอาดและทำให้แห้งก่อนเก็บ

การคัดแปลง, การซ่อมแซม

การปรับปรุงหรือแก้ไขคัดแปลง โดยไม่ได้รับอนุญาตจาก Petzl เป็นข้อห้ามมิให้กระทำ (ยกเว้น ในส่วนที่ใช้ทดแทน)

อุปกรณ์มีการรับประกันเป็นเวลา 3 ปี

เกี่ยวกับวัตถุประสงค์และความพร้อมจากการผลิต ข้อถกวันจากการรับประกัน: การ ขาดรูปบกพร่องจากการใช้งานตามปกติ, ปฏิกริยาจากสารเคมี, การปรับปรุงแก้ไข คัดแปลง, การเก็บรักษาไม่ถูกวิธี, ความเสียหายจากอุบัติเหตุ, ความประมาทเล็กน้อย, การนำไปใช้งานที่นอกเหนือจากที่อุปกรณ์นี้ถูกกำหนดไว้

ความรับผิดชอบ

Petzl ไม่ต้องรับผิดชอบต่อผลที่เกิดขึ้นทั้งทางตรง ทางอ้อม หรืออุบัติเหตุ หรือจากความเสียหายใด ๆ ที่เกิดขึ้นจากการตก หรือผลจากการใช้ผลิตภัณฑ์นี้

เครื่องหมายและข้อมูล

- หมายเลขกำกับ
- ปีที่ผลิต
- ลักษณะของการผลิต
- ชื่อโรงงานผู้ผลิต
- หมายเลขกำกับ รุ่น