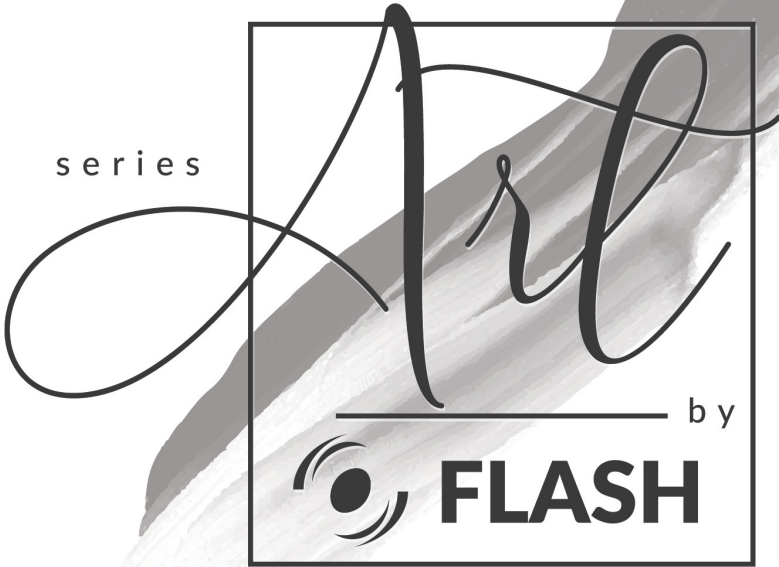
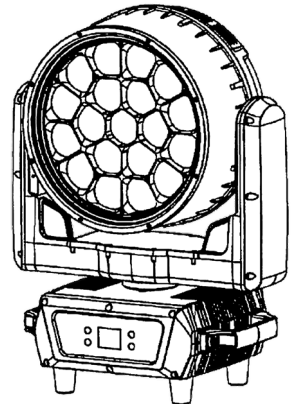


series



USER MANUAL

# WashFX 1000 IP65



EN	
CONTENTS	2
INTRODUCTION	2
SAFETY INFORMATION	3
UNPACKING	4
INSTALATION	5
CONNECTION	6
DMX CHART	8
MENU OVERVIEW	11
DRAWINGS	12
PHOTOMETRICS	13
SPECIFICATION	15
PL	
INFORMACJE BEZPIECZEŃSTWA	16
ZAWARTOŚĆ PACZKI	17
INSTALACJA	18
PODŁĄCZENIE	19
LISTA KANAŁÓW DMX	21
PRZEGLĄD MENU	24
RYSUNKI TECHNICZNE	25
POMIARY FOTOMETRYCZNE	26
SPECYFIKACJA	28

## INTRODUCTION

We are glad that you have chosen **ART WashFX 1000 IP65**, thereby expanding your lighting fixtures workshop. We hope that the choice of this device will meet your expectations and stimulate creativity in subsequent lighting projects.

FOR SAFETY REASONS AND TO ENSURE THE TROUBLE-FREE OPERATION,  
CAREFULLY READ THE INSTRUCTIONS.

## SAFETY INFORMATION



**WARNING!** The Led Moving Head (LMH) has a powerful pan and tilt motor. The torque reaction when the head is panned suddenly can cause the base to move if the fixture is standing unsecured on a surface. Do not apply power to the LMH unless the base is securely fastened to a surface or to rigging hardware.

**WARNING!** Use 2 clamps to rig the fixture. Do not hang the fixture from only one clamp. Use safety chain when fixes this fixture. Don't handle the fixture by taking its head only, but always by taking its base.



**WARNING!** When clamping the fixture to a truss or other structure at any other angle than with the yoke hanging vertically downwards, use two clamps of half-coupler type. Do not use any type of clamp that does not completely encircle the structure when fastened.

**WARNING!** Do not look directly at the light spot while the fixture is on.

**IMPORTANT!** Do not point strong light output from other fixtures at the lamp, as intense illumination can damaged the display.



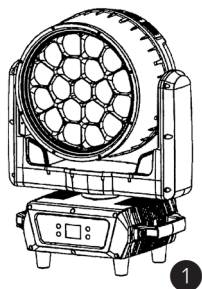
**WARNING!** Before operating, ensure that the voltage and frequency of power supply match the power requirements of the fixture. It's important to ground the yellow/green conductor to earth in order to avoid electric shock. Do not touch any wire during operation and there might be a hazard of electric shock. To prevent or reduce the risk of electrical shock or fire, do not expose the fixture to rain or moisture. Do not connect the device to any dimmer pack.



**IMPORTANT!** Unpack and check carefully there is no transportation damage before using the fixture. In the event of serious operating problem, stop using the fixture immediately. Never try to repair the fixture by yourself. Repairs carried out by unskilled people can lead to damage or malfunction. Please contact the nearest authorized technical assistance center. Always use the same type spare parts. Disconnect main power before servicing and maintenance. The housing must be replaced if they are visibly damaged.

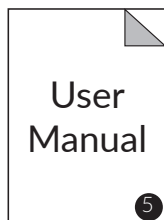
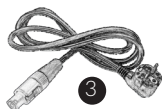
**IMPORTANT!** Maximum ambient temperature is: 40°C Don't operate it where the temperature is higher than this.

## UNPACKING



The following item  
are included inside the box:

- ① - ART WashFX 1000 IP65 (1pc)
- ② - DMX cable (1pc)
- ③ - powerCON TRUE1 cable (1pc)
- ④ - Safety cable (1pc)
- ⑤ - User manual (1pc)



**Please keep this User Manual for future consultation. If you sell the fixture to another user, be sure that they also receive this instruction booklet.**

## INSTALLATION

The ART WashFX 1000 IP65 device has integrated mounting brackets for hanging the device on a structure. Always ensure that the unit is firmly fixed to avoid vibration and slipping while operating. Always ensure that the structure to which you are attaching the unit is secure and is able to support a weight of 10 times of the unit's weight. Also always use a safety cable that can hold 12 times of the weight of the unit when installing the fixture. The equipment must be fixed by professionals. And it must be fixed at a place where is out of the touch of people and has no one pass by or under it. flown above the ground. Rig the fixture to a support truss or structure using the supplied brackets and suitable clamps.

Fasten a safety cable between the support structure and the attachment point on the fixture. The safety cable must be able to bear at least 10 times the weight of the fixture.

The fixture may be installed in any orientation, but if installed horizontally with a downward beam-angle, water can potentially pool in the fan wells. Under normal operation the moisture will evaporate. However, in locations with high rainfall, you may wish to fabricate a rain shield above the fixture, or modify the position and orientation of the fixture to minimize pooling.

Regardless of which mounting option you have chosen for our device, always remember to secure the device with a security cable. The fixture provides a built-in security cable attachment point on the hanging bracket as shown above. Remember to only use the designated safety cable attachment point and never attach the safety cable to the carrying handle.

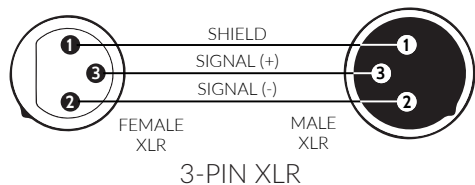
**IMPORTANT:** If any slack is detected between the hook and the device, immediately tighten the mounting screws or skip the device during installation

The device is equipped with the following interfaces:

1. DMX (in/out): XLR 3-pin socket
2. Power (in/out): powerCON TRUE1 socket

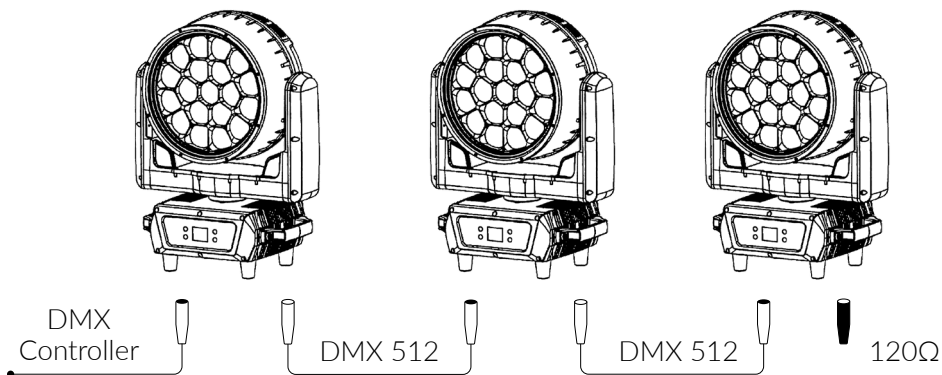
The connection is performed using cable with

XLR-female -> XLR-Male plugs.



**CAUTION!** At the last fixture, the DMX signal has to be terminated with a terminator. Solder a 120Ω resistor between signal (-) and signal (+) into a XLR plug and plug it in the DMX output of the last fixture.

### Diagram of connection of devices by DMX cable



The connection is performed using power cable with powerCON connector (included). The device must be operated by qualified personnel.

**CAUTION!** In the case of cable damage do not attempt to repair. Replacement or repair can be made only on the manufacturer or by a person with appropriate permissions

Using lamp, the change rate of power voltage should be within  $\pm 10\%$ , if the voltage is too high, it will shorten the light's life; if it's not enough, the lamp will be dark. Please restart it after turning off light for 20 minutes until full-cooling. Frequent switching will reduce the life span of lamps and bulbs; intermittent using will improve the life of bulbs and lamps.

**IMPORTANT!** The maximum number of devices connected in series via power cable is 3 pcs.

### Voltage Specification

Input Voltage AC	Amperage	Frequency	Total Power
230 [V]	4.35 [A]	50 [Hz]	1000 [W]
110 [V]	9.1 [A]	60 [Hz]	

### Set DMX Address

- Enter the MENU.
- The UP arrow changes the number. DOWN arrow moves forward.
- Press MENU to set DMX Address, and press ENTER to enter into.
- Set needed DMX Address using the UP and DOWN buttons.
- Set needed DMX mode.
- Set needed dimming curve.
- Press ENTER each time to confirm.
- Press the MENU to exit. The changes will be noticed after exiting the MENU.



## DMX CHART

CHANNEL MODE						FUNCTION	DMX VALUE	DETAILS
STANDARD MODES			SHAPE MODES					
21	78 *RGB	97 *RGBW	35	43 RING	92 *RGB			
			1			RED	0-255	RED WASH / BACKGROUND INTENSITY
			2			RED FINE	0-255	RED 16 BIT
			3			GREEN	0-255	GREEN WASH / BACKGROUND INTENSITY
			4			GREEN FINE	0-255	GREEN 16 BIT
			5			BLUE	0-255	BLUE WASH / BACKGROUND INTENSITY
			6			BLUE FINE	0-255	BLUE 16 BIT
			7			WHITE	0-255	WHITE WASH / BACKGROUND INTENSITY
			8			WHITE FINE	0-255	WHITE 16 BIT
			9			CTO	0-9 10 ... 255	NO FUNCTION 8000 K ... 2500 K
			10			COLOR MACRO	0-255	
			11			STROBE	0-3 4-103 104-107 108-207 208-212 213-251 252-255	CLOSED STROBE OPEN PULSE STROBE OPEN RANDROM STROBE OPEN
			12			DIMMER	0-255	MASTER INTENSITY
			13			DIMMER FINE	0-255	MASTER INTENSITY 16 BIT
			14			PAN	0-255	PAN
			15			PAN FINE	0-255	PAN 16 BIT
			16			TILT	0-255	TILT
			17			TILT FINE	0-255	TILT 16BIT
			18			RESERVED		

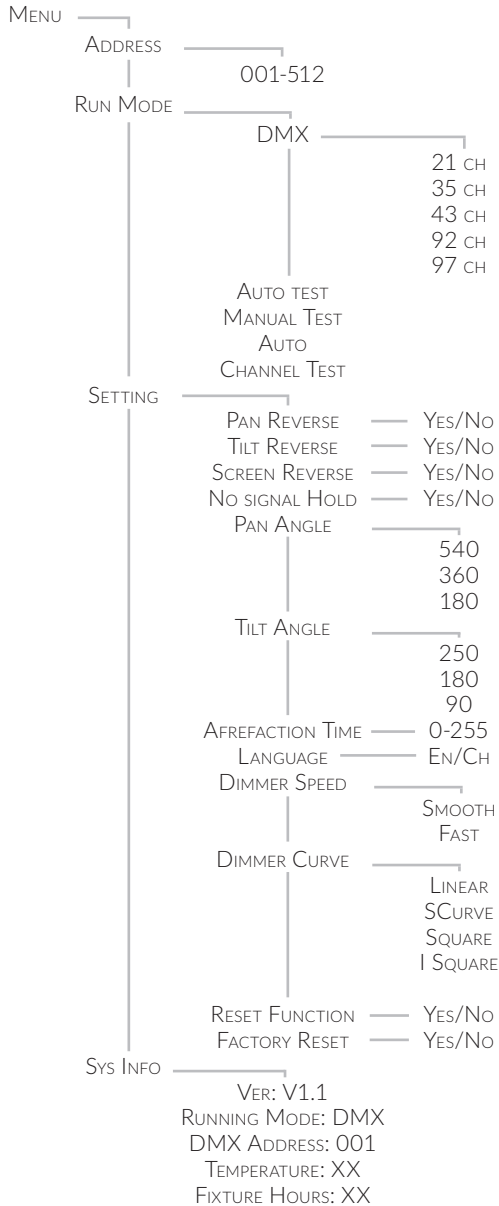


CHANNEL MODE						FUNCTION	DMX VALUE	DETAILS
STANDARD MODES			SHAPE MODES					
21	78 *RGB	97 *RGBW	35	43 RING	92 *RGB			
19						RESET	0-25 26-76 77-127 128-255	NO FUNCTION EFFECTS RESET P/T RESET TOTAL RESET
20						ZOOM	0-255	ZOOM 4° - 60°
21						LENS ROTATION	0-127 128-190 191-192 193-255	INDEX ROTATION CCW ROTATION STOP ROTATION CW ROTATION
*	*	*	22			SHAPE SELECTION	0-255	
*	*	*	23			SHAPE SPEED	0-127 128-190 191-192 193-255	INDEX ROTATION CCW ROTATION STOP ROTATION CW ROTATION
*	*	*	24			SHAPE FADE	0-255	
*	*	*	25			SHAPE RED	0-255	SHAPE RED INTENSITY
*	*	*	26			SHAPE GREEN	0-255	SHAPE GREEN INTENSITY
*	*	*	27			SHAPE BLUE	0-255	SHAPE BLUE INTENSITY
*	*	*	28			SHAPE WHITE	0-255	SHAPE WHITE INTENSITY
*	*	*	29			SHAPE DIMMER	0-255	SHAPE INTENSITY
*	*	*	30			BACKGROUND DIMMER		BACKGROUND INTENSITY
*	*	*	31			SHAPE TRANSITION	0-255	
*	*	*	32			SHAPE OFFSET	0-255	
*	*	*	33			SHAPE STROBE	0-3 4-103 104-107 108-207 208-212 213-251 252-255	CLOSED STROBE OPEN PULSE STROBE OPEN RANDROM STROBE OPEN



CHANNEL MODE						FUNCTION	DMX VALUE	DETAILS
STANDARD MODES			SHAPE MODES					
21	78 *RGB	97 *RGBW	35	43 RING	92 *RGB			
*	*	*	34			BACKGROUND STROBE	0-3 4-103 104-107 108-207 208-212 213-251 252-255	CLOSED STROBE OPEN PULSE STROBE OPEN RANDROM STROBE OPEN
*	*	*	35			BACKGROUND SELECTION	0-255	
*	*	*	*	36	*	RESERVED	0-255	
*	*	*	*	37	*	RING DIMMER	0-255	
*	*	*	*	38	*	RING STROBE	0-3 4-250 251-255	OPEN STROBE OPEN
*	*	*	*	39	*	RING RED	0-255	
*	*	*	*	40	*	RING GREEN	0-255	
*	*	*	*	41	*	RING BLUE	0-255	
*	*	*	*	42	*	RING SHAPE	0-255	
*	*	*	*	43	*	RING SHAPE SPEED	0-255	
*	22		*	*	36	PIXEL 1 RED	0-255	PIXEL ENGINE COLORS
*	23		*	*	37	PIXEL 1 GREEN	0-255	
*	24		*	*	38	PIXEL 1 BLUE	0-255	
*	*	25	*	*	*	PIXEL 1 WHITE	0-255	
...						...	...	
*	76	94	*	*	90	PIXEL 19 RED	0-255	
*	77	95	*	*	91	PIXEL 19 GREEN	0-255	
*	78	96	*	*	92	PIXEL 19 BLUE	0-255	
*	*	97	*	*	*	PIXEL 19 WHITE	0-255	

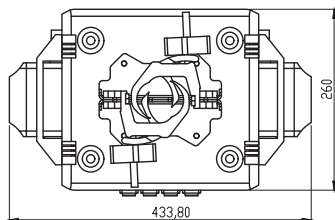
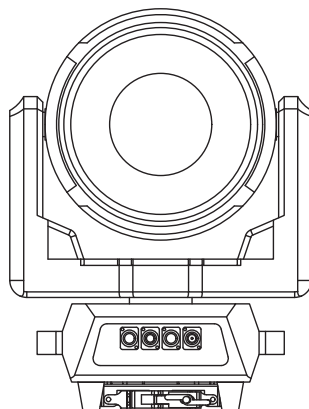
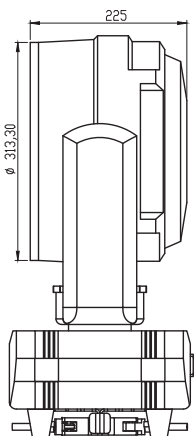
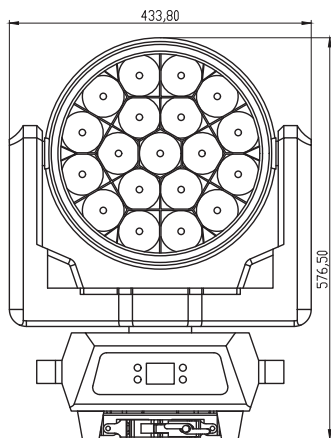
# MENU OVERVIEW





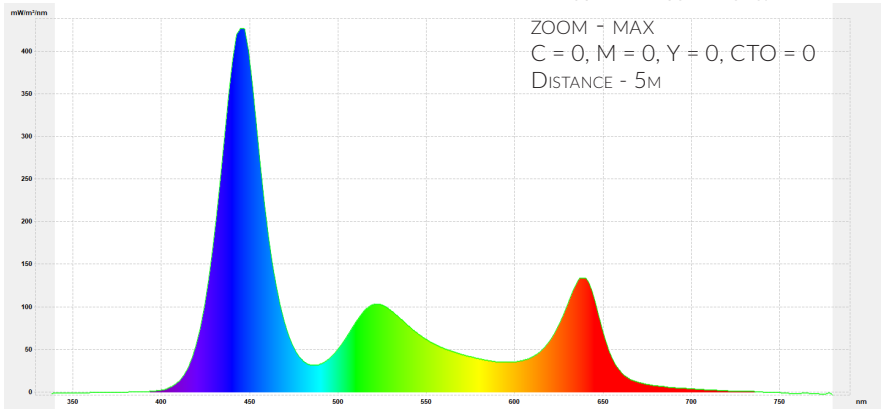
## DRAWINGS

DIMENSIONS IN [MM]

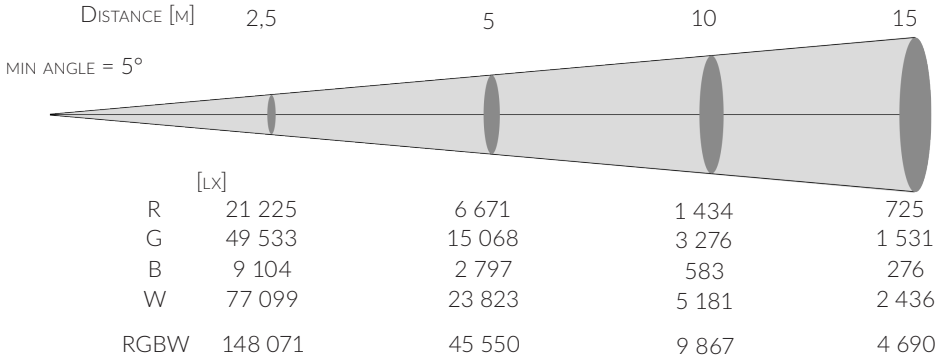


# PHOTOMETRICS

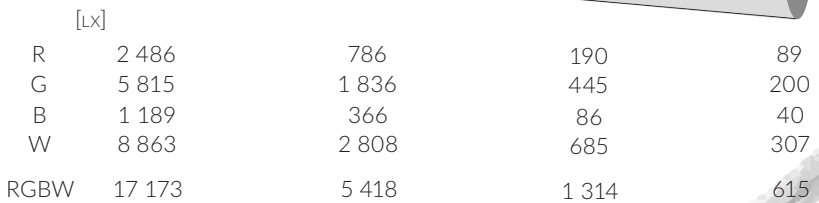
## SPECTRAL DISTRIBUTION

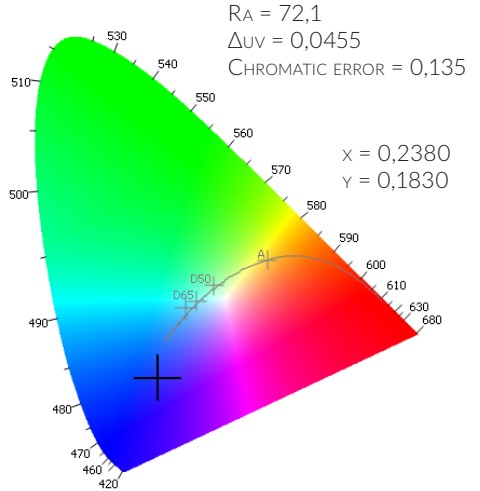
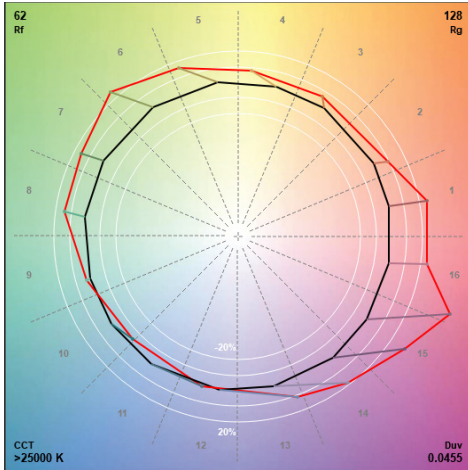


## ILLUMINANCE

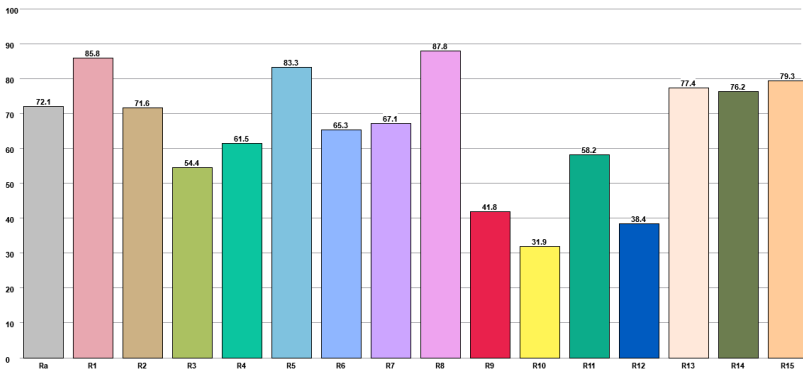


MAX ANGLE = 46°

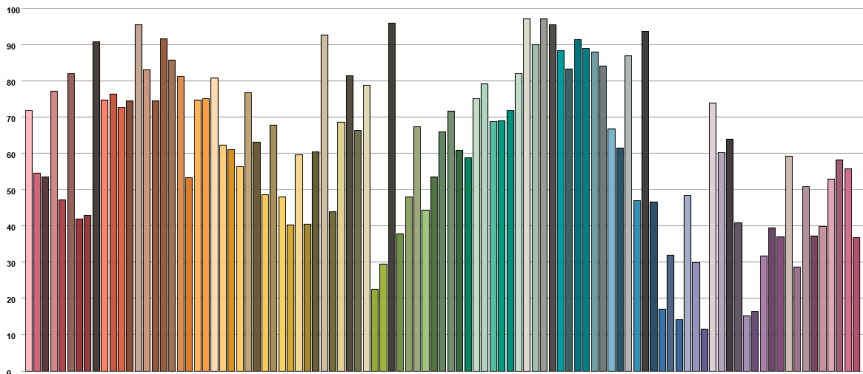




CRI = 72,1 (R1-R8)



COLOR EVALUATION SAMPLE



## SPECIFICATION

- Light Source: 19 LED RGBW 40W
- Power consumption: 1000W
- Power supply voltage: 110-240V, 50/60Hz AC
- PAN range: 540°
- TILT range: 270°
- Beam angle (min/max): 5°-46°
- Beam rotation on wide and narrow zoom (kaleido effect)
- Color pixel shapes
- LED outline stripe effect
- Operating modes: DMX 512, Auto-running, Manual
- DMX channel mode: 21/35/43/78/92/97
- IP Rating: IP65
- Housing made: ABS
- Integrated fastening hooks
- Cooling: Active
- AC IN/OUT: PowerCon TRUE1
- 3-Pin XLR DMX Input/Output
- Net Weight: 22 kg
- Dimensions: H(59)xW(36)xD(27) cm



## INFORMACJE BEZPIECZEŃSTWA



**OSTRZEŻENIE!** Ruchoma Głowa Ledowa (The Led Moving Head - LMH) ma potężny silnik obrotu i pochylenia. Reakcja momentu obrotowego podczas nagłego obracania głowicy może spowodować ruch podstawy, jeśli urządzenie stoi niezabezpieczone na powierzchni. Nie podłączaj zasilania do LMH, jeśli podstawa nie jest bezpiecznie przymocowana do powierzchni lub osprzętu. Użyj 2 uchwytów do mocowania urządzenia. Nie zawieszaj urządzenia tylko na jednym uchwycie. Użyj linki zabezpieczającego podczas mocowania tego urządzenia. Nie manipuluj urządzeniem, chwytając tylko za głowę, ale zawsze za podstawę.



**OSTRZEŻENIE!** W przypadku mocowania urządzenia do kratownicy lub innej konstrukcji pod innym kątem niż z bazą zwisającą pionowo w dół, należy użyć dwóch zacisków typu półzłącze. Nie używaj zacisków, które po zamocowaniu nie otaczają całkowicie konstrukcji.

**UWAGA!** Nie patrz bezpośrednio w źródło światła, gdy urządzenie jest włączone.



**OSTRZEŻENIE!** Przed rozpoczęciem pracy upewnij się, że napięcie i częstotliwość zasilania odpowiadają wymaganiom mocy urządzenia. Ważne jest, aby podłączyć żółto-zielony przewód do uziemienia, aby uniknąć porażenia prądem. Nie dotykaj żadnych przewodów podczas pracy, ponieważ grozi to porażeniem prądem elektrycznym. Aby zapobiec lub zmniejszyć ryzyko porażenia prądem elektrycznym lub pożaru, nie wystawiaj urządzenia na działanie deszczu lub wilgoci. Nie podłączaj urządzenia do żadnego zestawu ściemniaczy.



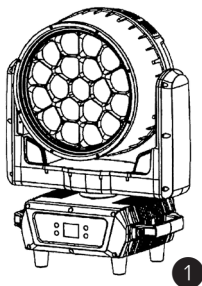
**WAŻNE!** Przed użyciem oprawy należy ją rozpakować i dokładnie sprawdzić, czy nie ma uszkodzeń transportowych. W przypadku poważnych problemów z działaniem należy natychmiast zaprzestać używania urządzenia. Nigdy nie próbuj samodzielnie naprawiać urządzenia. Naprawy przeprowadzane przez niewykwalifikowane osoby mogą prowadzić do uszkodzeń lub nieprawidłowego działania. Prosimy o kontakt z najbliższym autoryzowanym centrum pomocy technicznej. Zawsze używaj części zamiennych tego samego typu. Odłącz główne zasilanie przed serwisowaniem i konserwacją. Obudowy należy wymienić, jeśli są w widoczny sposób uszkodzone.



**WAŻNE!** Maksymalna temperatura otoczenia wynosi: 40°C. Nie używaj urządzenia w miejscach, gdzie temperatura jest wyższa.

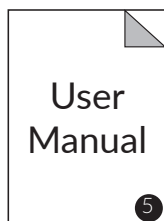
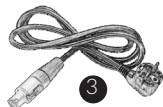


## ZAWARTOŚĆ PACZKI



Po rozpakowaniu paczki znajdziesz następujące elementy:

- ① - ART WashFX 1000 IP65 (1 szt)
- ② - Przewód DMX (1 szt)
- ③ - Przewód powerCON TRUE1 cable (1szt)
- ④ - Linka zabezpieczająca (1 szt)
- ⑤ - Instrukcja obsługi (1 szt)



Proszę zachować niniejszą instrukcję obsługi do wykorzystania w przyszłości. Jeśli sprzedajesz urządzenie innemu użytkownikowi, upewnij się, że otrzymał on również tę instrukcję.



## INSTALACJA

Urządzenie ART WashFX 1000 IP65 posiada zintegrowane uchwyty montażowe do powieszenia urządzenia na konstrukcji. Uchwyty należy dokręcić za pomocą motyli zaciskowych. Należy upewnić się, że urządzenie jest zamocowane bez luzów, aby uniknąć wibracji i poślizgów podczas pracy. Następnie należy zamontować stalową linkę zabezpieczającą. Zawsze należy mieć pewność bezpieczeństwa konstrukcji oraz tego, że jest w stanie utrzymać ciężar 10-krotności ciężaru urządzenia. Sprzęt musi być naprawiany przez profesjonalistów. I musi być ustawiony w miejscu niedostępnym dla ludzi i gdzie nikt nie przechodzi obok niego ani pod nim.

W przypadku wykrycia jakiegokolwiek luzu na drodze hak-urządzenie należy niezwłocznie dokręcić śruby montażowe, bądź pominąć dane urządzenie podczas instalacji.

Bez względu na to, jaką opcję montażu wybrałeś dla naszego urządzenia, zawsze pamiętaj o zabezpieczeniu urządzenia linką zabezpieczającą. Oprawa zapewnia wbudowany punkt mocowania linki zabezpieczającej na wsporniku do zawieszania, jak pokazano powyżej. Pamiętaj, aby używać tylko wyznaczonego punktu mocowania linki zabezpieczającej i nigdy nie mocować linki zabezpieczającej do uchwytu do przenoszenia.

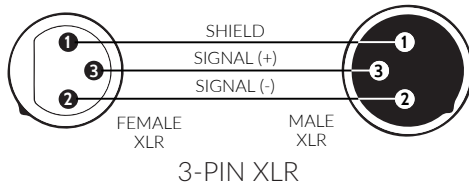
# PODŁĄCZENIE

Urządzenie wyposażone jest w następujące złącza:

1. DMX (we/wy): gniazdo XLR 3-pin
2. Zasilanie (we/wy): gniazdo power-CON TRUE1

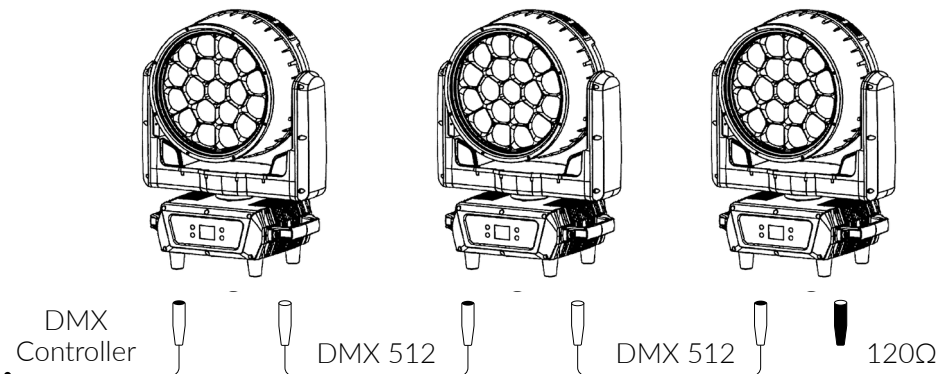
Połączenie sygnału odbywa się za pośrednictwem przewodu DMX

XLR-żeński -> XLR-męski.



**UWAGA!** Ostatnie urządzenie w łańcuchu połączenia DMX powinno być zakończone terminatorem. Rezystor 120Ω zalutowany powinien być między sygnałem (-) a sygnałem (+) w złączu XLR.

## Schemat połączenia szeregowego urządzeń przewodem DMX



Podłączenie odbywa się za pomocą przewodu zasilającego ze złączem powerCON (w zestawie). Urządzenie musi być obsługiwane przez wykwalifikowany personel.

**UWAGA!** W przypadku uszkodzenia kabla nie należy podejmować prób naprawy. Wymiany lub naprawy może dokonać wyłącznie producent lub osoba posiadająca odpowiednie uprawnienia

Używając lampy zmiany napięcia zasilania powinny mieścić się w granicach  $\pm 10\%$ , jeśli napięcie jest zbyt wysokie, skróci to żywotność światła; jeśli będzie zbyt niskie lampa będzie gorzej świecić.

**WAŻNE!** Maksymalna liczba urządzeń połączonych jednym przewodem głównym zasilającym to 3 sztuki.

### Specyfikacja napięcia

Napięcie AC	Amperaż	Częstotliwość	Moc całkowita
230 [V]	4.35 [A]	50 [Hz]	1000 [W]
110 [V]	9.1 [A]	60 [Hz]	

### Ustawienie adresu DMX

- Wejść do MENU i odnajdź pozycję DMX ADRESS, a następnie naciśnij ENTER.
- Ustaw oczekiwany adres DMX za pomocą strzałek GÓRA, DÓŁ.
- Ustaw oczekiwany tryb DMX.
- Ustaw oczekiwaną krzywą ściemniania oraz „refresh”
- Każdorazowo naciśnij ENTER by potwierdzić.
- Naciśnij MENU by wyjść. Zmiany będą zauważone po całkowitym wyjściu z MENU.

# LISTA KANAŁÓW DMX

CHANNEL MODE						FUNCTION	DMX VALUE	DETAILS
STANDARD MODES			SHAPE MODES					
21	78 *RGB	97 *RGBW	35	43 RING	92 *RGB			
1			1			RED	0-255	RED WASH / BACKGROUND INTENSITY
2			2			RED FINE	0-255	RED 16 BIT
3			3			GREEN	0-255	GREEN WASH / BACKGROUND INTENSITY
4			4			GREEN FINE	0-255	GREEN 16 BIT
5			5			BLUE	0-255	BLUE WASH / BACKGROUND INTENSITY
6			6			BLUE FINE	0-255	BLUE 16 BIT
7			7			WHITE	0-255	WHITE WASH / BACKGROUND INTENSITY
8			8			WHITE FINE	0-255	WHITE 16 BIT
9			9			CTO	0-9 10 ... 255	NO FUNCTION 8000 K ... 2500 K
10			10			COLOR MACRO	0-255	
11			11			STROBE	0-3 4-103 104-107 108-207 208-212 213-251 252-255	CLOSED STROBE OPEN PULSE STROBE OPEN RANDROM STROBE OPEN
12			12			DIMMER	0-255	MASTER INTENSITY
13			13			DIMMER FINE	0-255	MASTER INTENSITY 16 BIT
14			14			PAN	0-255	PAN
15			15			PAN FINE	0-255	PAN 16 BIT
16			16			TILT	0-255	TILT
17			17			TILT FINE	0-255	TILT 16BIT
18			18			RESERVED		

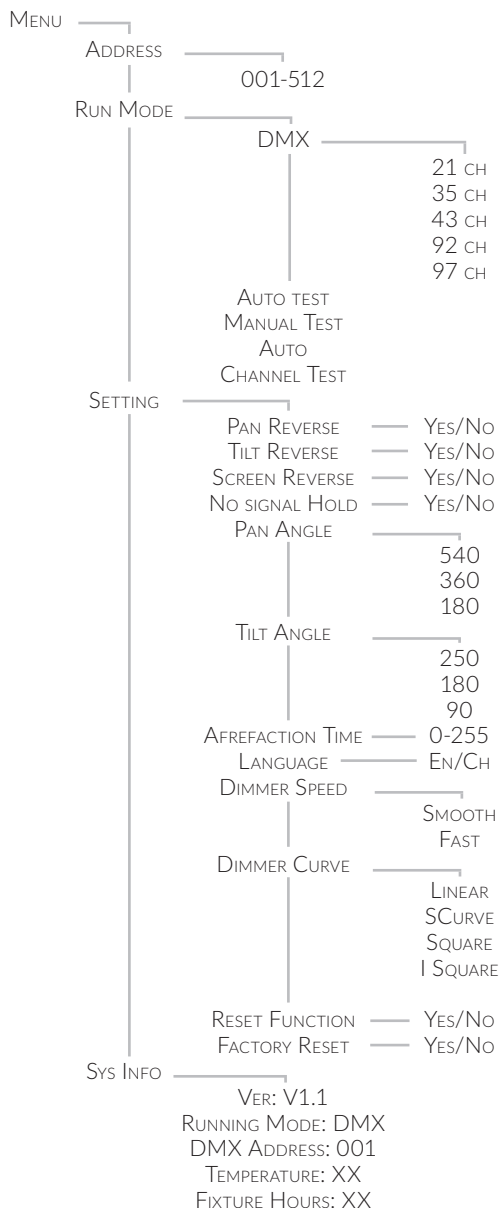


CHANNEL MODE						FUNCTION	DMX VALUE	DETAILS
STANDARD MODES			SHAPE MODES					
21	78 * <sub>RGB</sub>	97 * <sub>RGBW</sub>	35	43 RING	92 * <sub>RGB</sub>			
19						RESET	0-25 26-76 77-127 128-255	NO FUNCTION EFFECTS RESET P/T RESET TOTAL RESET
20						ZOOM	0-255	ZOOM 4° - 60°
21						LENS ROTATION	0-127 128-190 191-192 193-255	INDEX ROTATION CCW ROTATION STOP ROTATION CW ROTATION
*	*	*	22			SHAPE SELECTION	0-255	
*	*	*	23			SHAPE SPEED	0-127 128-190 191-192 193-255	INDEX ROTATION CCW ROTATION STOP ROTATION CW ROTATION
*	*	*	24			SHAPE FADE	0-255	
*	*	*	25			SHAPE RED	0-255	SHAPE RED INTENSITY
*	*	*	26			SHAPE GREEN	0-255	SHAPE GREEN INTENSITY
*	*	*	27			SHAPE BLUE	0-255	SHAPE BLUE INTENSITY
*	*	*	28			SHAPE WHITE	0-255	SHAPE WHITE INTENSITY
*	*	*	29			SHAPE DIMMER	0-255	SHAPE INTENSITY
*	*	*	30			BACKGROUND DIMMER		BACKGROUND INTENSITY
*	*	*	31			SHAPE TRANSITION	0-255	
*	*	*	32			SHAPE OFFSET	0-255	
*	*	*	33			SHAPE STROBE	0-3 4-103 104-107 108-207 208-212 213-251 252-255	CLOSED STROBE OPEN PULSE STROBE OPEN RANDROM STROBE OPEN

CHANNEL MODE						FUNCTION	DMX VALUE	DETAILS
STANDARD MODES			SHAPE MODES					
21	78 *RGB	97 *RGBW	35	43 RING	92 *RGB			
*	*	*	34			BACKGROUND STROBE	0-3 4-103 104-107 108-207 208-212 213-251 252-255	CLOSED STROBE OPEN PULSE STROBE OPEN RANDROM STROBE OPEN
*	*	*	35			BACKGROUND SELECTION	0-255	
*	*	*	*	36	*	RESERVED	0-255	
*	*	*	*	37	*	RING DIMMER	0-255	
*	*	*	*	38	*	RING STROBE	0-3 4-250 251-255	OPEN STROBE OPEN
*	*	*	*	39	*	RING RED	0-255	
*	*	*	*	40	*	RING GREEN	0-255	
*	*	*	*	41	*	RING BLUE	0-255	
*	*	*	*	42	*	RING SHAPE	0-255	
*	*	*	*	43	*	RING SHAPE SPEED	0-255	
*	22		*	*	36	PIXEL 1 RED	0-255	PIXEL ENGINE COLORS
*	23		*	*	37	PIXEL 1 GREEN	0-255	
*	24		*	*	38	PIXEL 1 BLUE	0-255	
*	*	25	*	*	*	PIXEL 1 WHITE	0-255	
...						...	...	
*	76	94	*	*	90	PIXEL 19 RED	0-255	
*	77	95	*	*	91	PIXEL 19 GREEN	0-255	
*	78	96	*	*	92	PIXEL 19 BLUE	0-255	
*	*	97	*	*	*	PIXEL 19 WHITE	0-255	



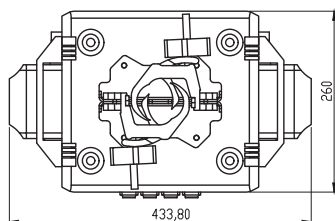
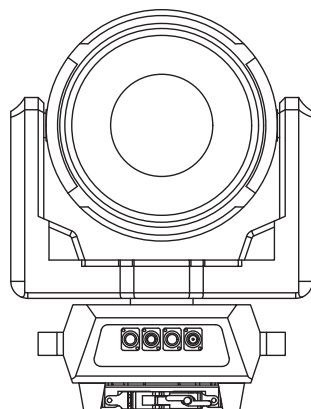
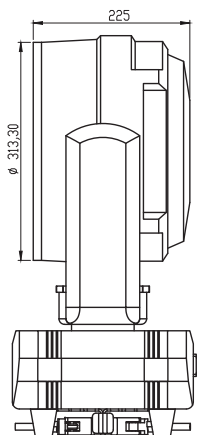
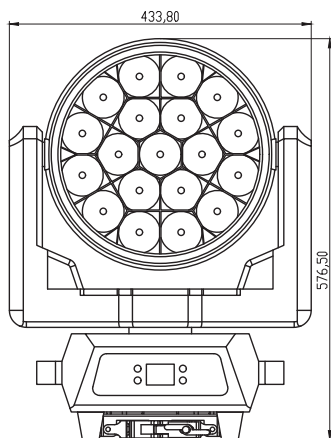
## PRZEGLĄD MENU





# RYSUNKI TECHNICZNE

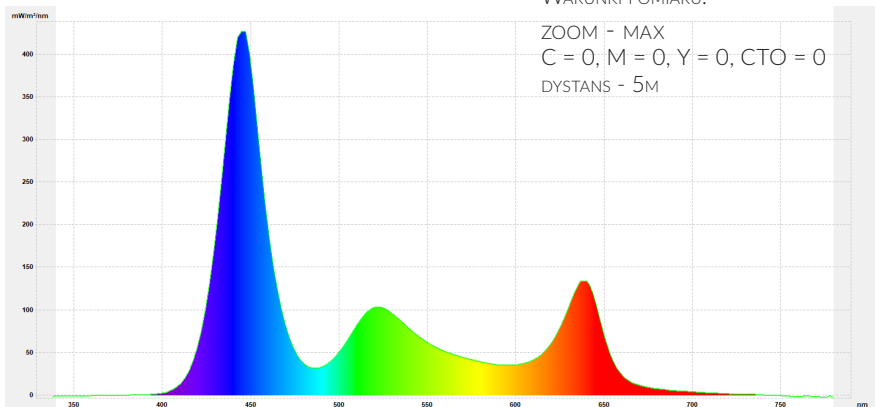
WYMIARY W [MM]





## POMIARY FOTOMETRYCZNE

### SPĘKTRUM ŚWIATŁA



### NATĘŻENIE ŚWIATŁA

DYSTANS [M]

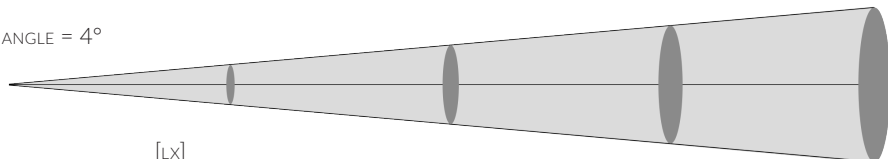
2,5

5

10

15

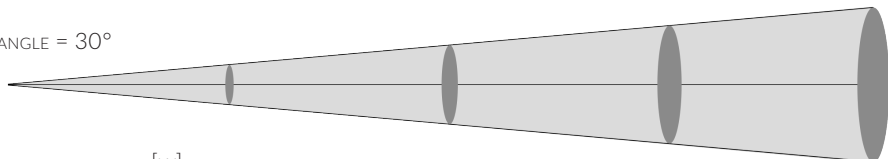
MIN ANGLE = 4°



[Lx]

R	21 225	6 671	1 434	725
G	49 533	15 068	3 276	1 531
B	9 104	2 797	583	276
W	77 099	23 823	5 181	2 436
RGBW	148 071	45 550	9 867	4 690

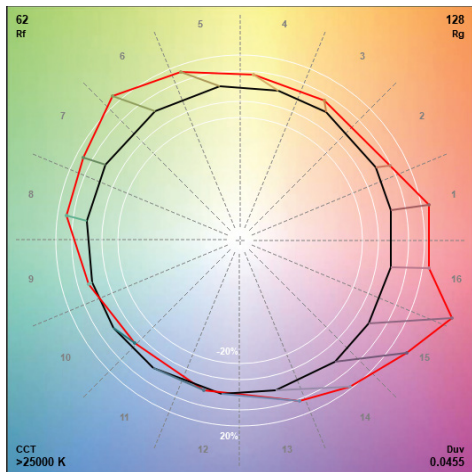
MAX ANGLE = 30°



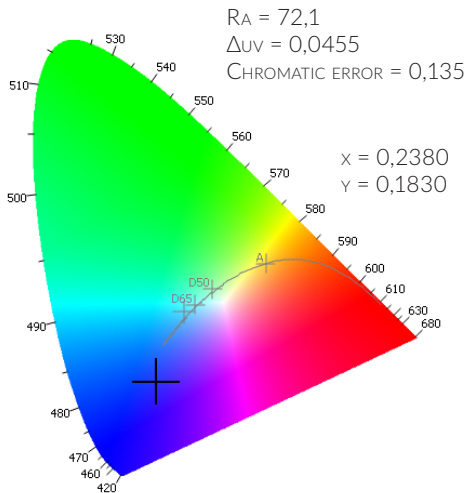
[Lx]

R	2 486	786	190	89
G	5 815	1 836	445	200
B	1 189	366	86	40
W	8 863	2 808	685	307
RGBW	17 173	5 418	1 314	615

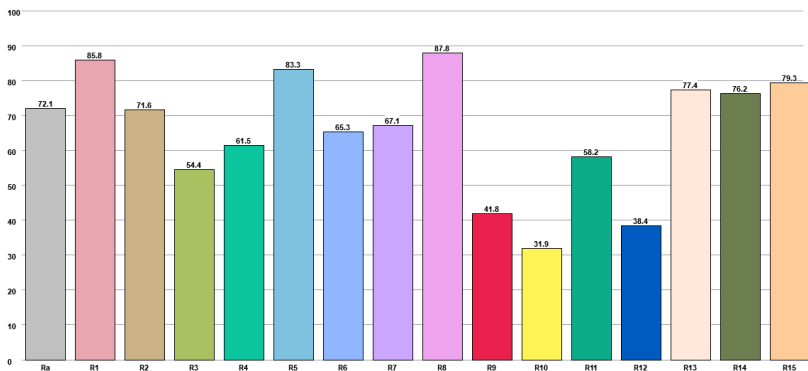
## WEKTOR GRAFICZNY KOLORÓW



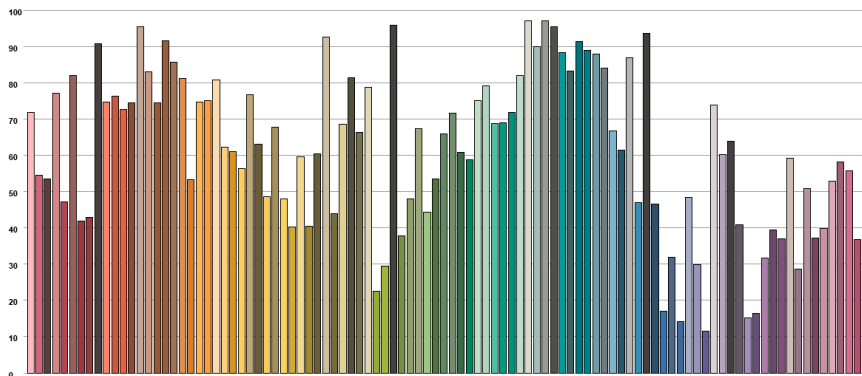
## CIE 1931



## CRI = 70,9 (R1-R8)



## ODWZOROWANIE PRÓBEK KOLORÓW



- Źródło światła: 19 x LED RGBW 40W
- Zużycie mocy: 1000W
- Napięcie: 110-240V, 50/60Hz AC
- Zakres PAN: 540°
- Zakres TILT: 270°
- Kąt świecenia (min/max): 5°-46°
- Rotacyjna soczewka zarówno na wąskim jak i szerokim zoomie (efekt kaleido)
- Wbudowane shapy
- Owód obudowy zaakcentowany paskiem LED
- Tryby pracy: DMX 512, Auto-running, Manual
- Tryby DMX: 21/35/43/78/92/97
- IP Rating: IP65
- Obudowa: ABS
- Zintegrowane haki montażowe
- Chłodzenie: Aktywne
- AC we/wy: PowerCon TRUE1
- 3-Pin XLR DMX we/wy
- Waga: 22 kg
- Wymiary: H(59)xW(36)xD(27) cm





# FLASH

**FLASH-BUTRYM SP.J.**  
SKARBIMIERZYCE 18  
72-002 DOŁUJE  
POLAND

[WWW.FLASH-BUTRYM.PL](http://WWW.FLASH-BUTRYM.PL)