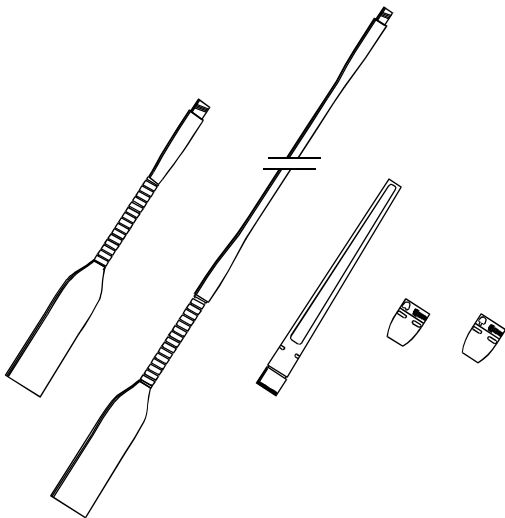


GEBRAUCHSANLEITUNG  
INSTRUCTION MANUAL  
NOTICE D'EMPLOI  
ISTRUZIONI PER L'USO  
INSTRUCCIONES PARA EL USO  
GEBRUIKSAANWIJZING

**ME 34**

**ME 35**

**ME 36**



Gebrauchsanleitung .....	3
Instruction manual .....	7
Notice d'emploi.....	11
Istruzioni per l'uso .....	15
Instrucciones para el uso .....	19
Gebruiksaanwijzing .....	23
Diagramme / Diagrams / Diagrammes / Diagrammi / Diagramas / Diagrammen .....	27
CE .....	33
www.Sennheiser.com.....	34

## **Mikrofonköpfe ME 34, ME 35, ME 36**

- Dauerpolarisierte Kondensatormikrofone
- Anwendungsbereiche: Konferenz, Beschallung, Studiotechnik

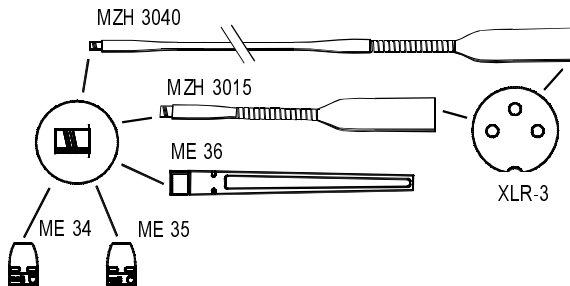
### **ME 34, ME 35**

- ME 34: Nieren-Charakteristik
- ME 35: Supernieren-Charakteristik
- Stabiles Metallgehäuse, nicht reflektierende Oberfläche, mattschwarz
- Hohe Klangqualität
- Rauscharm

### **ME 36**

- Supernieren- /Keulen-Charakteristik
- Stabiles Metallgehäuse, mattschwarz nicht reflektierende Oberfläche
- Hoher Bündelungsgrad
- Höchste Klangqualität
- Sehr rauscharm

## Anschlussmöglichkeiten



### Hinweis:

Um eine intakte Masseverbindung herzustellen, schrauben Sie das Mikrofon unbedingt fest auf den Schwanenhals.

### Zubehör

- Schwanenhälsa MZH 3015 (Art.Nr. 5074)  
MZH 3040 (Art.Nr. 5076)  
Doppelschwanenhals\*
- Windschutze MZW 34, MZW 35  
(Art.Nr. 5069)  
MZW 36 (Art.Nr. 5067)
- Schwinghalterung MZS 31 (Art.Nr. 5087)
- Leuchtringvarianten\* MZH 3015L, MZH 3040L

\* Verfügbar ab 12/02

## Schwanenhäse MZH 3015 und MZH 3040

- Schwanenhäse zur Verwendung mit den Mikrofonen ME 34, ME 35 und ME 36
- Stabiler Metallhals, nicht reflektierende Oberfläche, mattschwarz
- Standardanschluss (XLR-3)

	<b>MZH 3015</b>	<b>MZH 3040</b>
Länge	150 mm	400 mm
Durchmesser (Hals)	6 mm	6 mm
Gewicht	73 g	120 g
Anschluss	XLR-3	XLR-3

### XLR-3 Anschlüsse

Die Ausgangsstecker der Schwanenhäse sind symmetrisch-erdfrei beschaltet und normgemäß gepolt.

## Technische Daten Mikrofonköpfe

In Kombination mit MZH 3015 und MZH 3040

	<b>ME 34</b>	<b>ME 35</b>	<b>ME 36</b>
Übertragungsbereich	40 Hz – 20 kHz	50 Hz – 20 kHz	40 Hz – 20 kHz
Akustische Arbeitsweise	Druckgradientenempfänger	Druckgradientenempfänger	Druckgradientenempfänger/ Interferenzrichtrohr
Richtcharakteristik	Niere	Superniere	Superniere/ Keule
Feldleerlauf-Übertragungsfaktor	10 mV/Pa	10 mV/Pa	18 mV/Pa
Elektrische Impedanz	50 $\Omega$	50 $\Omega$	50 $\Omega$
Min. Abschlussimpedanz	1 k $\Omega$	1 k $\Omega$	1 k $\Omega$
Ersatzgeräuschpegel	37 dB (CCIR) 26 dB(A)	37 dB (CCIR) 26 dB(A)	34 dB (CCIR) 23 dB(A)
Stromversorgung	P12 – P48	P12 – P48	P12 – P48
Maße (mm)	$\varnothing$ 12 x L18	$\varnothing$ 12 x L18	$\varnothing$ 8,2 x L96
Gewicht (ohne MZH)	9,5 g	9,5 g	17 g
Anschluss	XLR-3	XLR-3	XLR-3

## **ME 34, ME 35, ME 36 Microphone Heads**

- Pre-polarized condenser microphones
- Areas of application: conference, public address and studio applications.

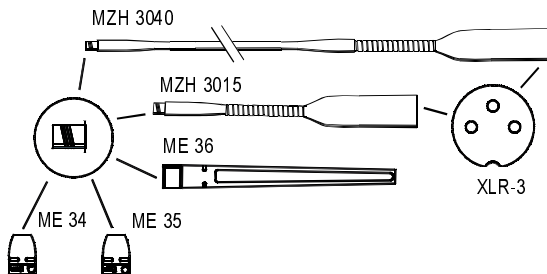
### **ME 34, ME 35**

- ME 34: cardioid pick-up pattern
- ME 35: super-cardioid pick-up pattern
- Rugged, matt black metal housing with anti-reflection coating
- High sensitivity
- Low equivalent noise level

### **ME 36**

- Super-cardioid/lobar pick-up pattern
- Rugged, matt black metal housing with anti-reflection coating
- Excellent directivity
- Highest sensitivity
- Very low equivalent noise level

## Possible Connections



### Note

To create an intact bond, make sure that you screw the microphone tightly onto the gooseneck.

### Accessories

- Goosenecks
  - MZH 3015 (Cat.No. 5074)
  - MZH 3040 (Cat.No. 5076)
  - Double gooseneck\*
- Wind screens
  - MZW 34, MZW 35  
(Cat.No. 5069)
  - MZW 36 (Cat.No. 5067)
- Shock mount
  - MZS 31 (Cat.No. 5087)
- Signal light ring variants\* MZH 3015L, MZH 3040L

\* Available from 12/02



## MZH 3015 and MZH 3040 Goosenecks

- Goosenecks for use with the ME 34, ME 35 and ME 36 microphones
- Rugged, matt black metal housing with anti-reflection coating
- Standard connection (XLR-3)

	<b>MZH 3015</b>	<b>MZH 3040</b>
Length	150 mm	400 mm
Diameter	6 mm	6 mm
Weight	73 g	120 g
Connector	XLR-3	XLR-3

### XLR-3 connectors

The goosenecks feature balanced and floating XLR outputs with standard polarity.

### Technical Data

In combination with MZH 3015 and MZH 3040

	<b>ME 34</b>	<b>ME 35</b>	<b>ME 36</b>
Frequency response	40 Hz – 20 kHz	50 Hz – 20 kHz	40 Hz – 20 kHz

Acoustic operating principle	pressure gradient transducer	pressure gradient transducer	pressure gradient transducer/interference tube transducer
Pick-up pattern	cardioid	super-cardioid	super-cardioid/lobar
Sensitivity (free field, no load)	10 mV/Pa	10 mV/Pa	18 mV/Pa
Electrical impedance	50 $\Omega$	50 $\Omega$	50 $\Omega$
Min. terminating impedance	1 k $\Omega$	1 k $\Omega$	1 k $\Omega$
Equivalent noise level	37 dB (CCIR) 26 dB(A)	37 dB (CCIR) 26 dB(A)	34 dB (CCIR) 23 dB(A)
Power supply	P12 – P48	P12 – P48	P12 – P48
Dimensions in mm	ø12 x L18	ø12 x L18	ø8.2 x L96
Weight (without MZH)	9,5 g	9,5 g	17 g
Connector	XLR-3	XLR-3	XLR-3

## **Têtes de microphone ME 34, 35, 36**

- Microphones électrostatiques à polarisation permanente
- Domaines d'applications : conférences, installations de sonorisation et applications studio

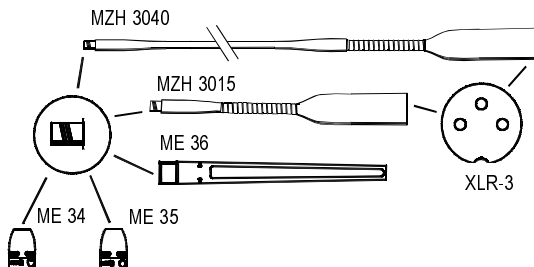
### **ME 34, ME 35**

- ME 34: directivité cardioïde
- ME 35: directivité supercardioïde
- Solide boîtier métallique, surface anti reflet, noir mat
- Qualité sonore élevée
- Faible bruit de fond

### **ME 36**

- Directivité supercardioïde/lobe
- Solide boîtier métallique, surface anti reflet, noir mat
- Directivité prononcée
- Qualité sonore maximale
- Très faible bruit de fond

## Branchements possibles



### Note

Pour établir une liaison de masse intacte, il faut absolument visser le microphone au col de cygne.

### Accessoires

- Cols de cygne  
MZH 3015 (N° Réf. 5074)  
MZH 3040 (N° Réf. 5076)  
Col de cygne double\*
- Bonnette anti-vent  
MZW 34, MZW 35  
(N° Réf. 5069)  
MZW 36 (N° Réf. 5067)
- Fixation anti-vibration  
MZS 31 (N° Réf. 5087)
- Variantes d'anneau lumineux\* MZH 3015L, MZH 3040L

\* Disponible à partir du 12/02

## Cols de cygne MZH 3015 et MZH 3040

- Cols de cygne pour utilisation avec les microphones ME 34, ME 35 et ME 36
- Col métallique, solide boîtier métallique, surface anti reflet, noir mat
- Connexion micro standard (XLR-3)

	<b>MZH 3015</b>	<b>MZH 3040</b>
Longueur	150 mm	400 mm
Diamètre	6 mm	6 mm
Poids	73 g	120 g
Connecteur	XLR-3	XLR-3

### Connecteurs XLR-3

Les cols de cygne sont équipés des sorties XLR symétriques, sans mise à la terre, avec polarisation normalisée.

## Spécifications

En combinaison avec MZH 3015 et MZH 3040

	<b>ME 34</b>	<b>ME 35</b>	<b>ME 36</b>
Réponse en fréquence	40 Hz – 20 kHz	50 Hz – 20 kHz	40 Hz – 20 kHz
Principe acoustique	gradient de pression	gradient de pression	gradient de pression/tube d'interférence
Directivité	cardioïde	supercardioïde	supercardioïde /lobe
Sensibilité (champ libre, hors charge)	10 mV/Pa	10 mV/Pa	18 mV/Pa
Impédance électrique	50 Ω	50 Ω	50 Ω
Impédance mini de charge	1 kΩ	1 kΩ	1 kΩ
Bruit équivalent	37 dB (CCIR) 26 dB(A)	37 dB (CCIR) 26 dB(A)	34 dB (CCIR) 23 dB(A)
Alimentation	P12 – P48	P12 – P48	P12 – P48
Dimensions en mm	ø12 x L18	ø12 x L18	ø8,2 x L96
Poids (sans MZH)	9,5 g	9,5 g	17 g
Connecteur	XLR-3	XLR-3	XLR-3

## **Capsule microfoniche ME 34, ME 35, ME 36**

- Microfoni a condensatore
- L'utilizzo in conferenze, registrazioni, studi di post produzione, etc.

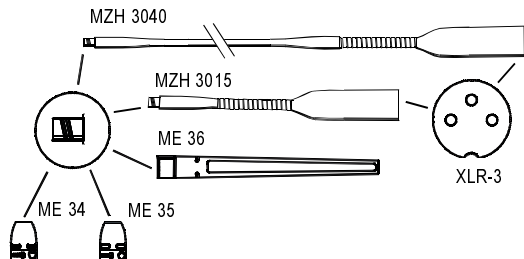
### **ME 34, ME 35**

- ME 34: caratteristica cardioide
- ME 35: caratteristica supercardioide
- Alloggiamento in metallo stabile, superficie non riflettente, nero opaco
- Elevata qualità sonora
- Basso livello di rumore di fondo

### **ME 36**

- Caratteristica raggio supercardioide
- Alloggiamento in metallo stabile, superficie non riflettente, nero opaco
- Eccellente qualità sonora
- Bassissimo livello di rumore di fondo

## Collegamenti



### Nota

Per stabilire un buon collegamento a massa, è indispensabile avvitare saldamente il microfono sul collo di cigno.

## Accessori

- Colli di cigno MZH 3015 (N. art. 5074)  
MZH 3040 (N. art. 5076)  
a doppio collo di cigno\*
- Protezione antivento MZW 34, MZW 35  
(N. art. 5069)  
MZW 36 (N. art. 5067)
- Supporto antivibrazioni MZS 31 (N. art. 5087)
- Varianti con anello luminoso\* MZH 3015L, MZH 3040L

\*Disponibili a partire da 12/02



## Colli di cigno per capsule microfoniche MZH 3015 e MZH 3040

- Colli di cigno da utilizzare con le capsule ME 34, ME 35 e ME 36
- Alloggiamento in metallo stabile, superficie non riflettente, nero opaco
- Connettore standard (XLR-3) per microfoni

	<b>MZH 3015</b>	<b>MZH 3040</b>
Lunghezza	150 mm	400 mm
Diametro (collo)	6 mm	6 mm
Peso	73 g	120 g
Collegamento	XLR-3	XLR-3

### Connettori standard XLR-3

I connettori di uscita dei colli di cigno sono cablati simmetricamente senza messa a terra e polarizzati secondo le norme.

## Dati tecnici

Dati tecnici in combinazione con MZH 3015 e  
MZH 3040

	<b>ME 34</b>	<b>ME 35</b>	<b>ME 36</b>
Gamma di frequenza	40 Hz - 20 kHz	50 Hz - 20 kHz	40 Hz - 20 kHz
Caratteristica acustica	trasduttore a gradiente di pressione	trasduttore a gradiente di pressione	trasduttore a gradiente di pressione
Direttività	cardioide	supercardioide	supercardioide / clava
Sensibilità	10 mV/Pa	10 mV/Pa	18 mV/Pa
Impedenza elettrica	50 $\Omega$	50 $\Omega$	50 $\Omega$
Impedenza di caricominima	1 k $\Omega$	1 k $\Omega$	1 k $\Omega$
Livello di rumore equivalente	37 dB (CCIR) 26 dB(A)	37 dB (CCIR) 26 dB(A)	34 dB (CCIR) 23 dB(A)
Alimentazione	P12 - P48	P12 - P48	P12 - P48
Dimensioni (mm)	$\varnothing$ 12 x L18	$\varnothing$ 12 x L18	$\varnothing$ 8,2 x L96
Peso (senza MZH)	9,5 g	9,5 g	17 g
Connettore	XLR-3	XLR-3	XLR-3

## **Cabezas de micrófono ME 34, ME 35, ME 36**

- Cabezas de micrófono de condensador polarizadas permanentemente
- Utilización: para conferencias, sonorización, técnica de estudios de grabación

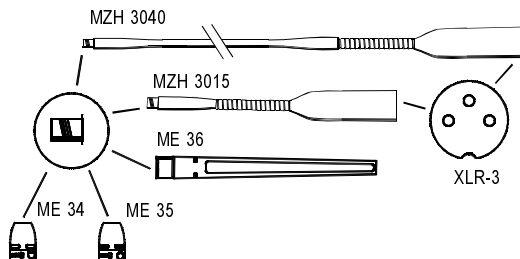
### **ME 34, ME 35**

- ME 34: característica cardioide
- ME 35: característica supercardioide
- Robusta caja metálica, superficie antirreflejante, negro mate
- Magnífica calidad del sonido
- De poco ruido

### **ME 36**

- Característica cardioide en forma de lóbulo
- Robusta caja metálica, superficie antirreflejante, negro mate
- Alto grado de concentración
- Sobresaliente calidad del sonido
- Mínimo ruido

## Posibilidades de conexión



### Nota

Para establecer una conexión a masa intacta, es absolutamente necesario atornillar el micrófono firmemente en el cuello de cisne.

### Accesorios

- Cuellos de cisne MZH 3015 (Núm.art. 5074)  
MZH 3040 (Núm.art. 5076)  
Cuello de cisne doble\*
- Pantalla contra el viento MZW 34, MZW 35  
(Núm.art. 5069)  
MZW 36 (Núm.art. 5067)
- Soporte giratorio MZS 31 (Núm.art. 5087)
- Variantes de anillo luminoso\* MZH 3015L, MZH 3040L

\* Disponible a partir de diciembre, 2002

## Cuellos de cisne MZH 3015 y MZH 3040

- Cuellos de cisne utilizables con los micrófonos ME 34, ME 35 y ME 36
- Cuello metálico, robusta caja metálica, superficie antirreflejante, negro mate
- Conexión estándar para micrófono (XLR-3)

	<b>MZH 3015</b>	<b>MZH 3040</b>
Largo	150 mm	400 mm
Diámetro (cuello)	6 mm	6 mm
Peso	73 g	120 g
Conexión	XLR-3	XLR-3

## Conexiones XLR-3

Los enchufes de salida de los cuellos de cisne están simétricamente aislados de tierra y polarizados conforme a la norma.

## Datos técnicos

Junto con los modelos MZH 3015 y MZH 3040

	<b>ME 34</b>	<b>ME 35</b>	<b>ME 36</b>
Margen de transmisión	40 Hz - 20 kHz	50 Hz - 20 kHz	40 Hz - 20 kHz
Funcionamiento acústico	Receptor de gradiente de presión	Receptor de gradiente de presión	Receptor de gradiente de presión/Tubo de dirección de interferencia
Característica direccional	Cardioide	Supercardioide	Supercardioide/lóbulo
Factor de eficacia en el campo acústico libre	10 mV/Pa	10 mV/Pa	16 mV/Pa
Impedancia eléctrica	50 $\Omega$	50 $\Omega$	50 $\Omega$
Impedancia final mín.	1 k $\Omega$	1 k $\Omega$	1 k $\Omega$
Nivel sonoro sustitutivo	37 dB (CCIR) 26 dB(A)	37 dB (CCIR) 26 dB(A)	34 dB (CCIR) 23 dB(A)
Alimentación de corriente	P12 - P48	P12 - P48	P12 - P48
Medidas (mm)	$\varnothing$ 12 x L18	$\varnothing$ 12 x L18	$\varnothing$ 8,2 x L96
Peso (sin MZH)	9,5 g	9,5 g	17 g
Conexión	XLR-3	XLR-3	XLR-3

## **Microfoonkoppen ME 34, ME 35, ME 36**

- Constant gepolariseerde condensatormicrofoons
- Toepassingsgebieden, conferenties, overspoelen met geluid, studietechniek

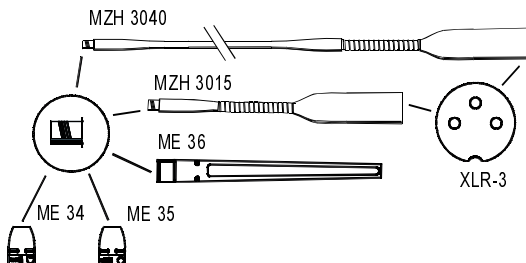
### **ME 34, ME 35**

- ME 34: Nier-karakteristiek
- ME 35: Supernier-karakteristiek
- Stabiele metaalbehuizing, niet reflecterend oppervlak, matzwart
- Hoge klankkwaliteit
- Ruisarm

### **ME 36**

- Supernier-kegelkarakteristiek
- Stabiele metaalbehuizing, niet reflecterend oppervlak, matzwart
- Hoge richtingsfactor
- Uitstekende klankkwaliteit
- Erg ruisarm

## Aansluitingsmogelijkheden



### Opmerking

Om een intacte massaverbinding te maken, dient u de microfoon in elk geval stevig op de zwanenhals vast te schroeven.

### Accessoires

- Zwaanshalsen MZH 3015 (Art.nr. 5074)  
MZH 3040 (Art.nr. 5076)  
Dubbele zwaanshalsen\*
- Windbescherming MZW 34, MZW 35  
(Art.nr. 5069)  
MZW 36 (Art.nr. 5067)
- Slingersteun MZS 31 (Art.nr. 5087)
- Lichtringvarianten\* MZH 3015L, MZH 3040L

\* Verkrijgbaar vanaf 12/02



## Zwaanshalsen MZH 3015 en MZH 3040

- Zwaanshalsen voor het gebruik met de microfoons ME 34, ME 35 en ME 36
- Stabiele metaalbehuizing, niet reflecterend oppervlak, matzwart
- Standaard microfoonaansluiting (XLR-3)

	<b>MZH 3015</b>	<b>MZH 3040</b>
Lengte	150 mm	400 mm
Diameter (hals)	6 mm	6 mm
Gewicht	73 g	120 g
Aansluiting	XLR-3	XLR-3

### XLR-3 aansluitingen

Die uitgangconnectoren van de zwaanshalsen zijn symetrisch en niet-geaard geschakeld en volgens de normen gepoold.

## Technische gegevens

In combinatie met MZH 3015 en MZH 3040

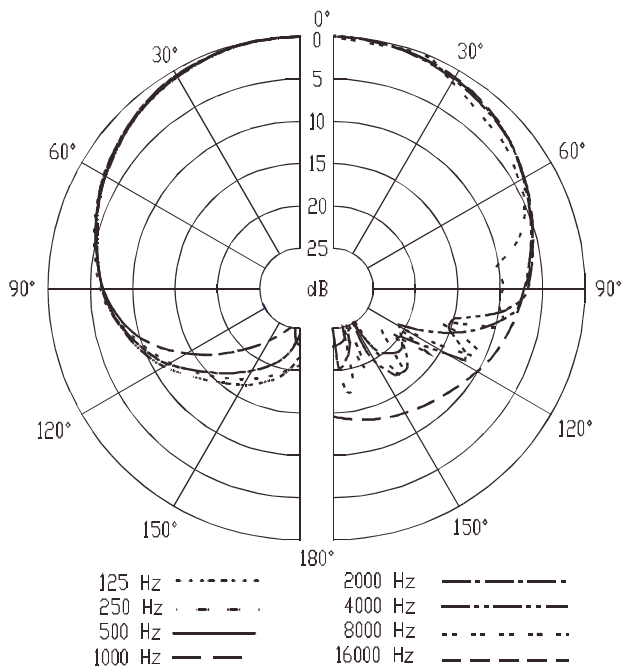
	<b>ME 34</b>	<b>ME 35</b>	<b>ME 36</b>
Overdrachtsgebied	40 Hz - 20 kHz	50 Hz - 20 kHz	40 Hz - 20 kHz
Akoestische werkwijze	Drukgradient-ontvanger	Drukgradient-ontvanger	Drukgradient-ontvanger/ interferentie-richtbuis
Richtkarakteristiek	Nier	Supernier	Supernier/kegel
Overdrachtsfactor onbelaste werking	10 mV/Pa	10 mV/Pa	16 mV/Pa
Elektrische impedantie	50 $\Omega$	50 $\Omega$	50 $\Omega$
Min. afsluitimpedantie	1 k $\Omega$	1 k $\Omega$	1 k $\Omega$
Geluidsdrumniveau	37 dB (CCIR) 26 dB(A)	37 dB (CCIR) 26 dB(A)	34 dB (CCIR) 23 dB(A)
Stroomtoevoer	P12 - P48	P12 - P48	P12 - P48
Afmetingen (mm)	$\varnothing$ 12 x L18	$\varnothing$ 12 x L18	$\varnothing$ 8,2 x L96
Gewicht (zonder MZH)	9,5 g	9,5 g	17 g
Aansluiting	XLR-3	XLR-3	XLR-3

# Diagramme / Diagrams / Diagrammes / Diagrammi / Diagramas / Diagrammen

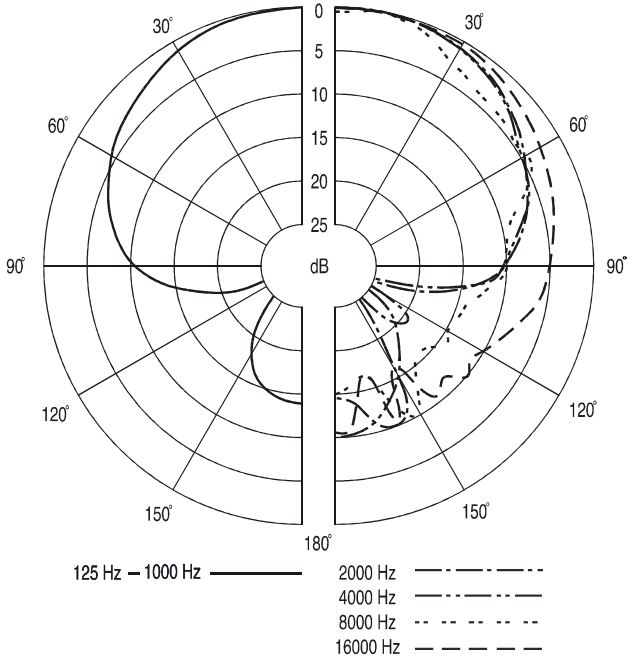
Polardiagramm ME 34 / Polar Diagram ME 34

Diagramme polaire ME 34 / Diagramma polare ME 34

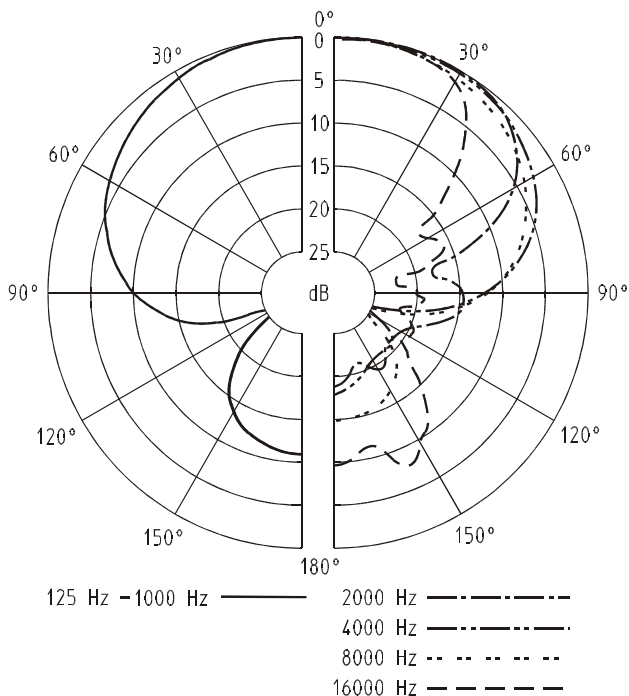
Diagrama polar ME 34 / Pooldiagram ME 34



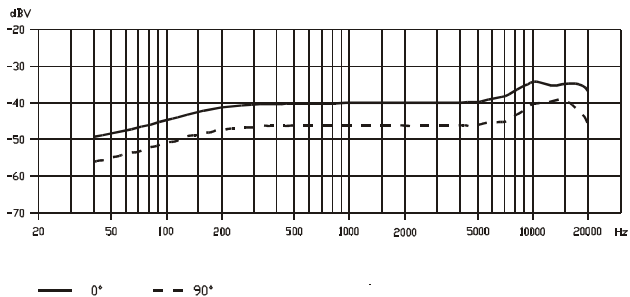
Polardiagramm ME 35 / Polar Diagram ME 35  
 Diagramme polaire ME 35 / Diagramma polare ME 35  
 Diagrama polar ME 35 / Pooldiagram ME 35



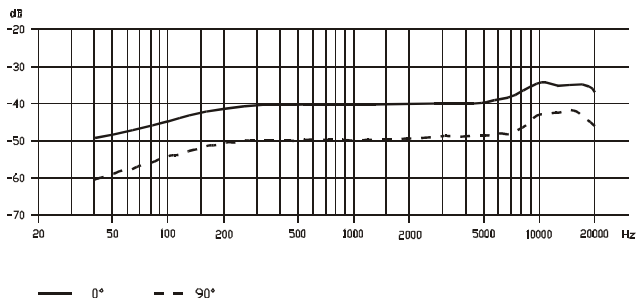
Polardiagramm ME 36 / Polar Diagram ME 36  
 Diagramme polaire ME 36 / Diagramma polare ME 36  
 Diagrama polar ME 36 / Pooldiagram ME 36



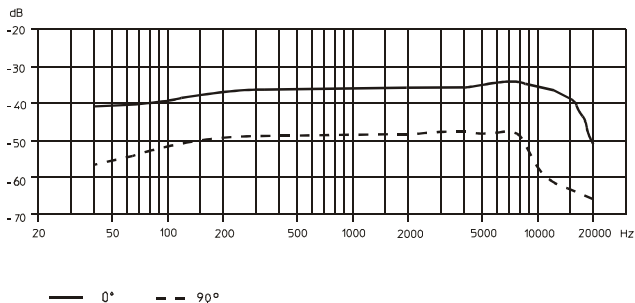
Frequenzdiagramm ME 34  
Frequency response curve ME 34  
Courbe de réponse ME 34  
Diagramma della risposta in frequenza ME 34  
Diagrama de frecuencia ME 34  
Frequentiediagramm ME 34



Frequenzdiagramm ME 35  
Frequency response curve ME 35  
Courbe de réponse ME 35  
Diagramma della risposta in frequenza ME 35  
Diagrama de frecuencia ME 35  
Frequentiediagramm ME 35



Frequenzdiagramm ME 36  
Frequency response curve ME 36  
Courbe de réponse ME 36  
Diagramma della risposta in frequenza ME 36  
Diagrama de frecuencia ME 36  
Frequentiediagramm ME 36







### **Konformitätserklärung**

Sennheiser electronic GmbH & Co. KG erklären, daß dieses Gerät die anwendbaren CE-Normen und Vorschriften erfüllt.

### **Approval**

Sennheiser electronic GmbH & Co. KG declare that this device is in compliance with the applicable CE standards and regulations.

### **Certification**

Sennheiser electronic GmbH & Co.KG déclarons que cet appareil est en con-formité avec les normes CE.

### **Certificazione**

Sennheiser electronic GmbH & Co. KG dichiara che questo apparecchio risponde alle normative e alle prescrizioni CE applicabili.

### **Autorizacion**

Sennheiser electronic GmbH & Co. KG declara que este aparato cumple las normas y directrices de la CE aplicables.

### **Vergunning**

Sennheiser electronic GmbH & Co. KG verklaren, dat dit toestel voldoet aan de toepasselijke CE-normen en voorschriften.

**<http://www.sennheiser.com>**

Aktuelle Informationen zu Sennheiser-Produkten erhalten Sie auch im Internet unter "<http://www.sennheiser.com>".

Up to date information on Sennheiser products can also be found on the Internet at "<http://www.sennheiser.com>".

Vous trouverez également toutes les informations actuelles relatives aux produits Sennheiser sur Internet, sous "<http://www.sennheiser.com>".

Informazioni attuali sulla gamma di prodotti Sennheiser sono disponibili anche in Internet al sito "<http://www.sennheiser.com>".

También en Internet, bajo "<http://www.sennheiser.com>" obtendrá Vd. informaciones actuales sobre los productos Sennheiser.

Actuele informatie met betrekking tot Sennheiser producten vindt u ook op Internet onder "<http://www.sennheiser.com>".



Änderungen vorbehalten  
Subject to alterations  
Sous réserve de modification  
Con riserva die modifichie  
Reserva de modificaciones  
Wijzigingen voorbehouden



Sennheiser electronic GmbH & Co. KG  
D-30900 Wedemark

Printed in Germany

Telefon +49 (0) 5130/600-0  
Telefax +49 (0) 5130/600-300  
[www.sennheiser.com](http://www.sennheiser.com)  
Publ. 07/02 85344 / A01