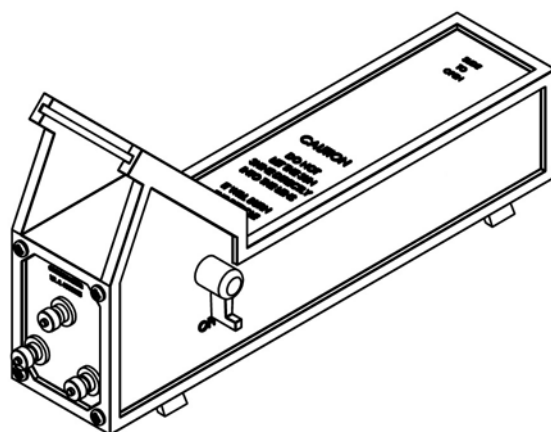


FOLLOWSPOT SIGHT *VISEUR POUR POURSUITES*



Followspot sight with universal kit.
All fittings compatible with Robert Juliat followspots.
*Viseur et pièces d'adaptation permettant une utilisation sur toute
la gamme des poursuites Robert Juliat.*



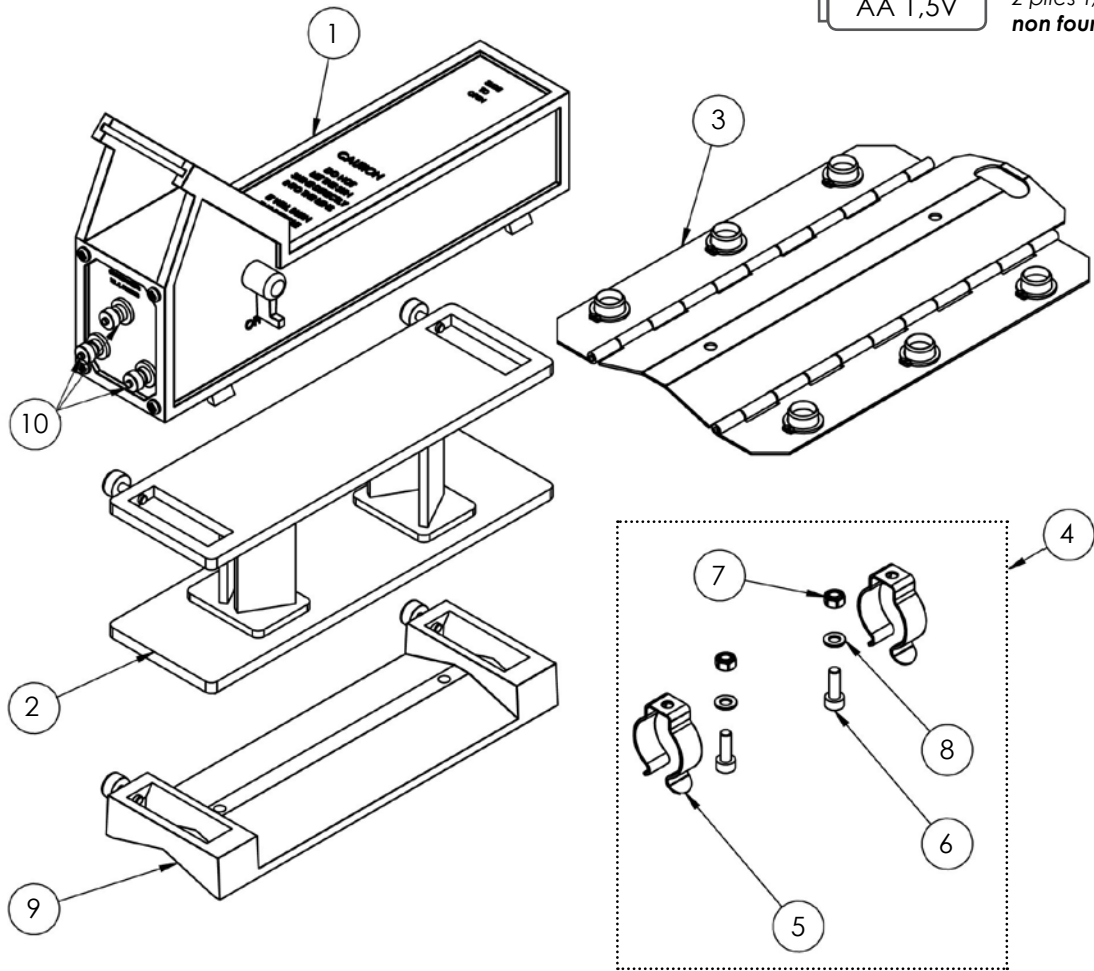
ROBERT JULIAT

VALIDATION : 22/01/16

DN41098400

KIT CONTENTS / CONTENU DU KIT

AA 1,5V 2 batteries 1,5V,
not included /
AA 1,5V 2 piles 1,5V,
non fournies



① Sight /
Viseur

② Sight riser /
Réhausse viseur

③ Magnetic adapter plate /
Pièces d'adaptation magnétiques

④ Fitting parts with spring clips /
Pièces d'adaptation avec clips de fixation

⑤ Spring Clips /
Clips de fixation

⑥ Screws /
Vis

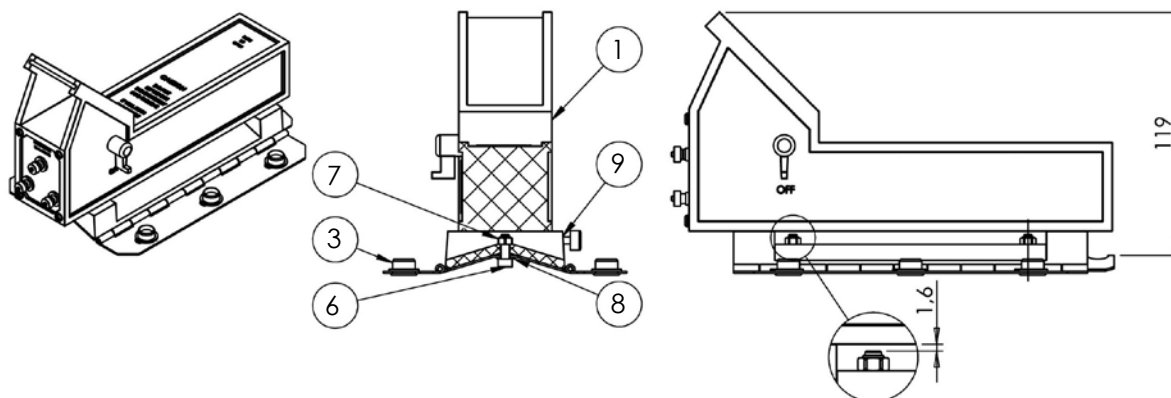
⑦ Nylon insert lock nut /
Ecrou autofreiné à bague nylon

⑧ Washer /
Rondelle plate

⑨ Sight base /
Base viseur

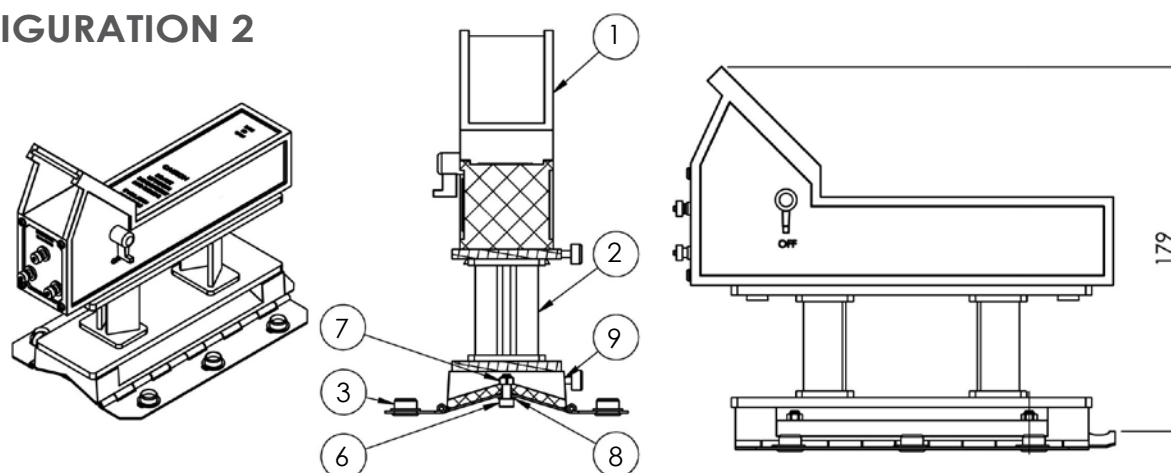
⑩ Reticle pattern adjustments /
Réglage mire

CONFIGURATION 1



Sight with universal mounting kit (magnetic version), **without** riser /
Viseur avec kit d'adaptation universel (version magnétique), **sans** réhausse

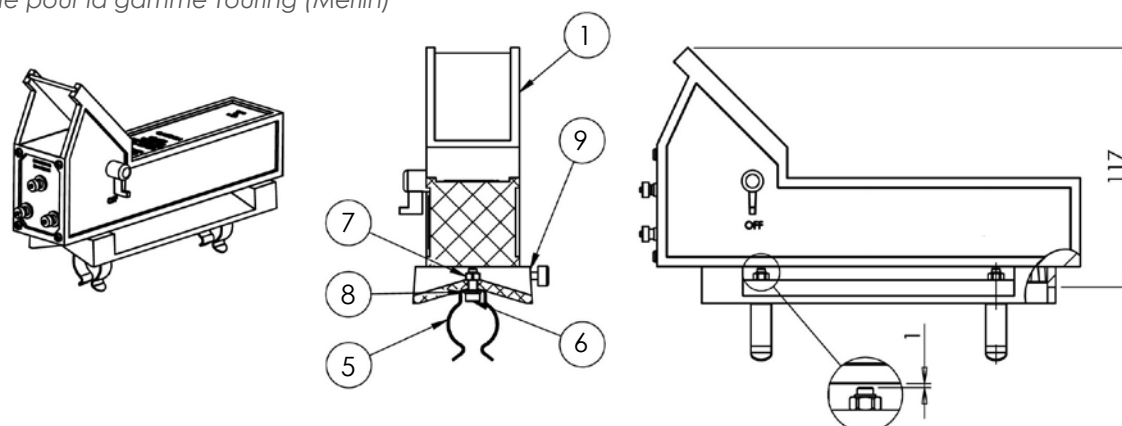
CONFIGURATION 2



Sight with universal mounting kit (magnetic version), **with** riser /
Viseur avec kit d'adaptation universel (version magnétique), **avec** réhausse

CONFIGURATION 3

Recommended for the Touring range (Merlin)
Recommandé pour la gamme Touring (Merlin)



Sight with universal mounting kit (version with Spring clips), **without** riser /
Viseur avec kit d'adaptation universel (version avec clips de fixation), **sans** réhausse

Robert Juliat reserves the right to change or alter any of the items detailed on this page, to increase or improve manufacturing techniques without prior notice.

Robert Juliat se réserve le droit de modifier sans préavis le contenu de ce document ou les caractéristiques de ses produits dans un souci permanent d'amélioration.

Les renseignements mentionnés sur cette notice sont donnés à titre indicatif et ne sauraient présenter de caractère contractuel.



ROBERT JULIAT

www.robertjuliat.com